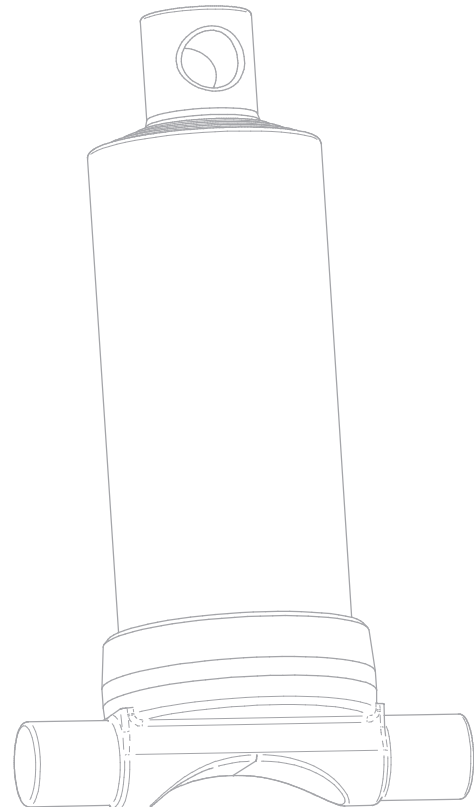
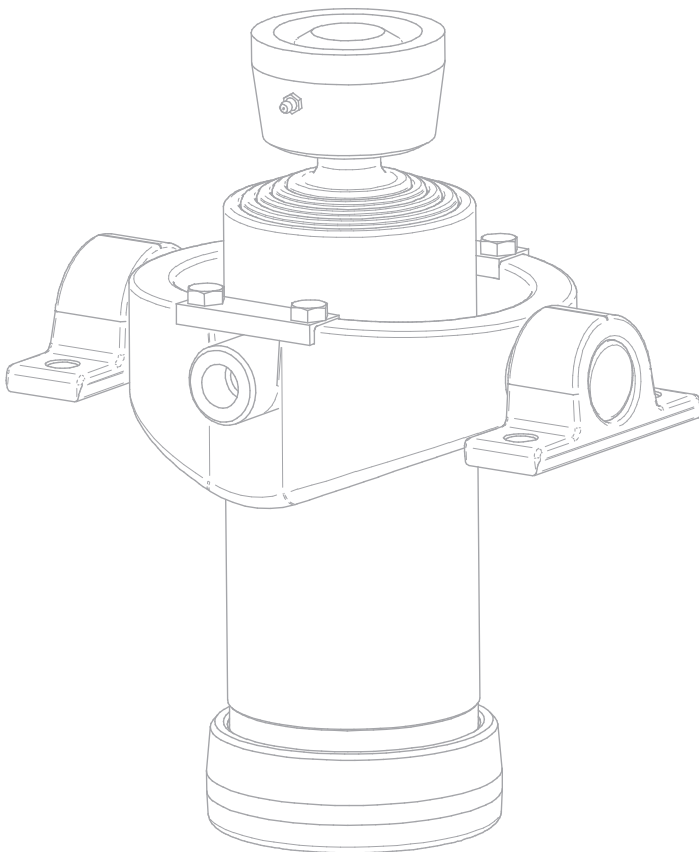


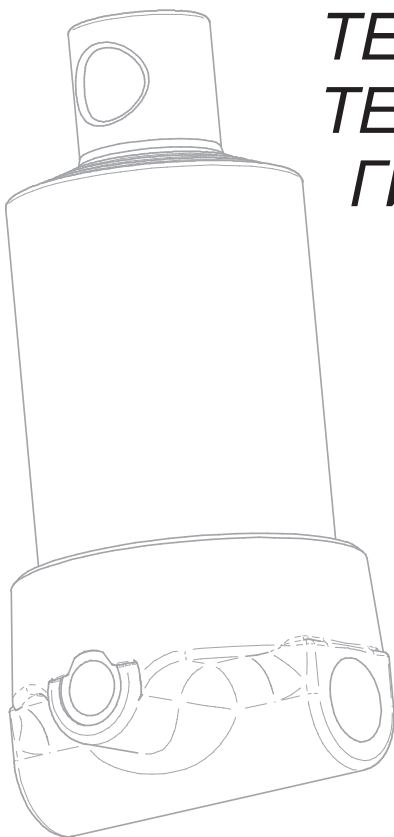
TRABIFLEX

SEE ON HÜDRAULIKA

TELESKOOPSILINDRITE KATALOOG - KÜSI PAKKUMIST info@trabiflex.com



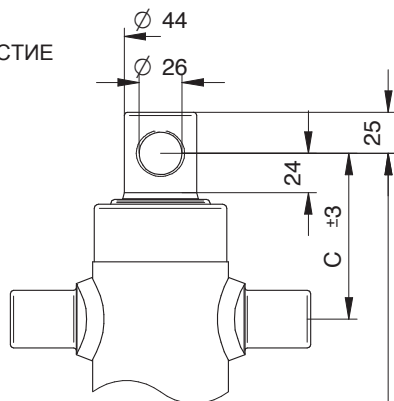
***CILINDRI TELESCOPICI
TELESCOPIC CYLINDERS
TELESKOPZYLINDER
ТЕЛЕСКОПИЧЕСКИЕ
ГИДРОЦИЛИНДРЫ***



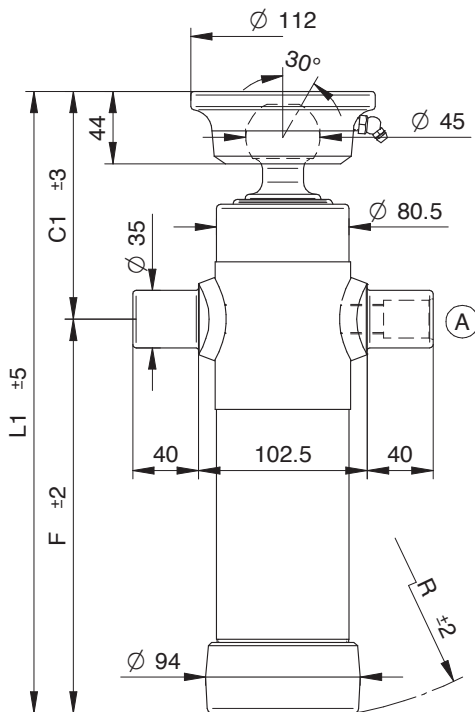
CILINDRI TELESCOPICI CON 2 SFILATE
TELESCOPIC CYLINDERS WITH 2 EXTENSIONS

TELESKOPZYLINDER MIT 2 STUFEN
ДВУХСТУПЕНЧАТЫЕ ТЕЛЕСКОПИЧЕСКИЕ ЦИЛИНДРЫ

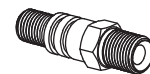
TYPE F :
FORO
HOLE
LOCH
ОТВЕРСТИЕ



TYPE S :
SFERA
BALL
KUGEL
ШАР

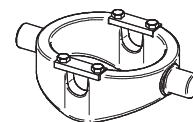


STANDARD

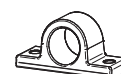


(A) 07000000 1/2 gas

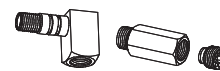
OPTIONAL



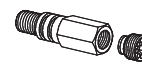
CULLA 1



SUP035



26310000 27220000



71720000 3/8 gas
71730000 1/2 gas



CH045-2414

NORME DI SICUREZZA E PRECAUZIONI
DI MONTAGGIO, VEDI Pag. 6
IMPORTANT SAFETY INSTRUCTIONS AND
PRECAUTIONS FOR MOUNTING, Page 6
SICHERHEITSBESTIMMUNGEN UND
VORSICHTSMAßNAHMEN FÜR DEN EINBAU, Page 7
МЕРЫ ПО ОБЕСПЕЧЕНИЮ БЕЗОПАСНОСТИ И
ИНСТРУКЦИЯ ПО ПРАВИЛЬНОМУ МОНТАЖУ, стр. 7

KIT GUARNIZIONI, SEALS KIT, DICHTUNGSSATZ, НАБОР ПРОКЛАДОК : SGS046-061

PESO TOT. RIBALTABILE 3,5 Ton. a 180 bar
TOTAL WEIGHT TIP-UP 3,5 Ton. 180 bar

GESAMTGEWICHT ANHÄNGER 3,5 Ton. 180 bar
ПОЛНЫЙ ВЕС КУЗОВА 3,5 Тонн. при 180 Бар

TIPO TYPE ТУР ВИД	DISEGNO - DRAWING ZEICHNUNG - ЧЕРТЕЖ	CORSO - STROKE HUB - ХОД	Ø SFILATE Ø EXTENSIONS Ø STUFEN Ø СТУПЕНИ							DIMENSIONI CILINDRO CYLINDER DIMENSIONS ZYLINDER ABMESSUNGEN РАЗМЕРЫ ЦИЛИНДРА						L. sfilata - L. extension L. stufen - Ход ступени	Peso - Kg - Weight Вес - кг - Gewicht		Volume oil Lt. Amount of oil Lt. Ölmhalt Lt. Объём масла л.										
			46 TON. 2,9	61 TON. 5,2	76 TON. 8,1	91 TON. 11,7	107 TON. 16,1	126 TON. 22,4	145 TON. 29,7	165 TON. 38,4	187 TON. 49,4	C	C'	F	L		L'	R		F	S								
2020	10130	455	●	●															100	140	240	340	380	245	300	14	15,5	1,1	
2021	10132	525	●	●															100	140	275	375	415	280	335	14,5	16	1,3	
2022	10134	595	●	●															100	140	312	412	452	315	370	15,5	17	1,5	
2023	10136	695	●	●															100	140	362	462	502	365	420	17,5	19	1,7	
2024	10138	795	●	●															100	140	410	510	550	413	470	19	20,5	2	
2025	10140	895	●	●															100	140	460	560	600	465	520	21	22,5	2,2	
2026	10142	995	●	●															100	140	510	610	650	515	570	23	24,5	2,4	

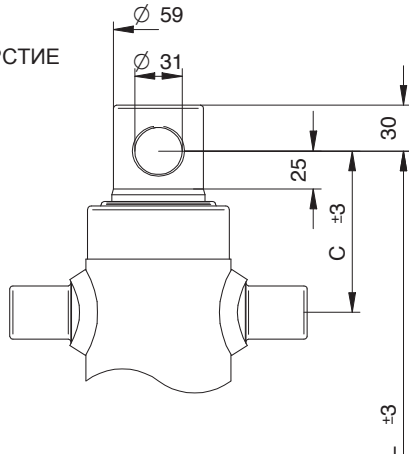
PRESSIONE MAX. DI ESERCIZIO 220 BAR - WORKING MAX. PRESSURE 220 BAR
MAX. BETRIEBSDRUCK 220 BAR - МАКСИМАЛЬНОЕ РАБОЧЕЕ ДАВЛЕНИЕ 220 БАР

CARATTERISTICHE TECNICHE DATE A TITOLO PURAMENTE INDICATIVO E MODIFICABILI SENZA PREAVVISO - THESE TECHNICAL SPECIFICATIONS ARE ONLY APPROXIMATE VALUES AND MAY BE CHANGED WITHOUT ANY PREVIOUS NOTICE
DIESE TECHNISCHEN DATEN GELTEN NUR ALS RICHTWERTE UND KÖNNEN OHNE VORANMELDUNG GEÄNDERT WERDEN - ВЪШЕКАЗАННЫЕ ТЕХНИЧЕСКИЕ ХАРАКТЕРИСТИКИ ЯВЛЯЮТСЯ ПРИБЛИЗИТЕЛЬНЫМИ И МОГУТ БЫТЬ ИЗМЕНЕНЫ БЕЗ ПРЕДВАРИТЕЛЬНОГО УВЕДОМЛЕНИЯ

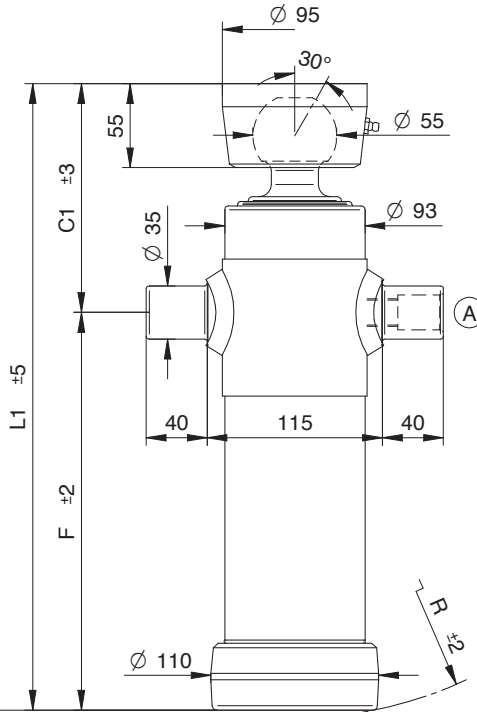
CILINDRI TELESCOPICI CON 2 SFILATE
TELESCOPIC CYLINDERS WITH 2 EXTENSIONS

TELESKOPZYLINDER MIT 2 STUFEN
ДВУХСТУПЕНЧАТЫЕ ТЕЛЕСКОПИЧЕСКИЕ ЦИЛИНДРЫ

TYPE F :
FORO
HOLE
LOCH
ОТВЕРСТИЕ

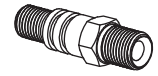


TYPE S :
SFERA
BALL
KUGEL
ШАР



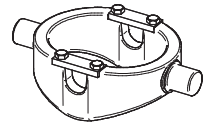
KIT GUARNIZIONI, SEALS KIT, DICHTUNGSSATZ, НАБОР ПРОКЛАДОК : SGS061-076

STANDARD

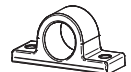


(A) 07000000 1/2 gas

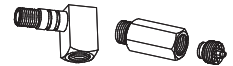
OPTIONAL



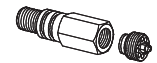
CULLA 1



SUP035



26310000 27220000



71720000 3/8 gas
71730000 1/2 gas



CH055-2957

NORME DI SICUREZZA E PRECAUZIONI
DI MONTAGGIO, VEDI Pag. 6
IMPORTANT SAFETY INSTRUCTIONS AND
PRECAUTIONS FOR MOUNTING, Page 6
SICHERHEITSBESTIMMUNGEN UND
VORSICHTSMAßNAHMEN FÜR DEN EINBAU, Page 7
МЕРЫ ПО ОБЕСПЕЧЕНИЮ БЕЗОПАСНОСТИ И
ИНСТРУКЦИЯ ПО ПРАВИЛЬНОМУ МОНТАЖУ, стр. 7

PESO TOT. RIBALTABILE 6 Ton. a 180 bar
POIDS TOT. BASCULABLE 6 Ton. à 180 bar

GESAMTGEWICHT ANHÄNGER 6 Ton. 180 bar
ПОЛНЫЙ ВЕС КУЗОВА 6 Тонн. при 180 бар

TIPO TYPE TYP ВИД	DISEGNO - DRAWING ZEICHNUNG - ЧЕРТЕЖ	CORSA - STROKE HUB - ХОД	Ø SFILATE mm Ø EXTENSIONS mm Ø STUFEN mm Ø СТУПЕНИ mm								DIMENSIONI CILINDRO CYLINDER DIMENSIONS ZYLINDER ABMESSUNGEN РАЗМЕРЫ ЦИЛИНДРА						L. sfilata - L. extension L. stufen - L. ход ступени	Peso - Kg - Weight Вес - кг. - Gewicht		Volume oil Lt. Amount of oil Lt. Оъем масла л.								
			46 TON. 2,9	61 TON. 5,2	76 TON. 8,1	91 TON. 11,7	107 TON. 16,1	126 TON. 22,4	145 TON. 29,7	165 TON. 38,4	187 TON. 49,4	C	C'	F	L	L'		R	F		S							
3021	3340	495		●	●												105	150	260	365	410	268	320	18	20	2		
3022	3341	595		●	●												105	150	310	415	460	315	370	20	22	2,3		
3023	3342	695		●	●												105	150	360	465	510	365	420	23	25	2,7		
3024	3343	795		●	●												105	150	410	515	560	415	470	26	28	3		
3025	3344	895		●	●												105	150	460	565	610	467	520	28	30	3,5		
3026	3334	995		●	●												105	150	510	615	660	520	570	30	32	3,8		

PRESSIONE MAX. DI ESERCIZIO 220 BAR - WORKING MAX. PRESSURE 220 BAR
MAX. BETRIEBSDRUCK 220 BAR - МАКСИМАЛЬНОЕ РАБОЧЕЕ ДАВЛЕНИЕ 220 БАР

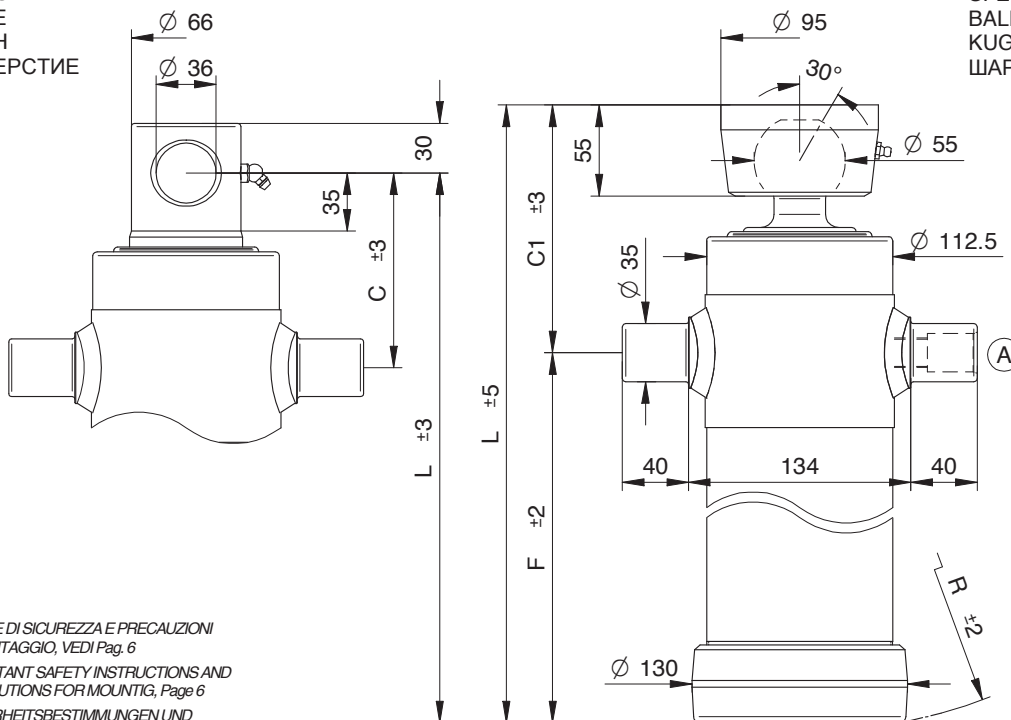
CARATTERISTICHE TECNICHE DATE A TITOLO PURAMENTE INDICATIVO E MODIFICABILI SENZA PREAVVISO - THESE TECHNICAL SPECIFICATIONS ARE ONLY APPROXIMATE VALUES AND MAY BE CHANGED WITHOUT ANY PREVIOUS NOTICE
DIESE TECHNISCHEN DATEN GELTEN NUR ALS RICHTWERTE UND KÖNNEN OHNE VORANMELDUNG GEÄNDERT WERDEN - ВЫШЕУКАЗАННЫЕ ТЕХНИЧЕСКИЕ ХАРАКТЕРИСТИКИ ЯВЛЯЮТСЯ ПРИБЛИЗИТЕЛЬНЫМИ И МОГУТ БЫТЬ ИЗМЕНЕНЫ БЕЗ ПРЕДВАРИТЕЛЬНОГО УВЕДОМЛЕНИЯ

CILINDRI TELESCOPICI CON 2 SFILATE
TELESCOPIC CYLINDERS WITH 2 EXTENSIONS

TELESKOPZYLINDER MIT 2 STUFEN
ДВУХСТУПЕНЧАТЫЕ ТЕЛЕСКОПИЧЕСКИЕ ЦИЛИНДРЫ

TYPE F :
FORO
HOLE
LOCH
ОТВЕРСТИЕ

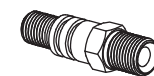
TYPE S :
SFERA
BALL
KUGEL
ШАР



NORME DI SICUREZZA E PRECAUZIONI
DI MONTAGGIO, VEDI Pag. 6
IMPORTANT SAFETY INSTRUCTIONS AND
PRECAUTIONS FOR MOUNTING, Page 6
SICHERHEITSBESTIMMUNGEN UND
VORSICHTSMAßNAHMEN FÜR DEN EINBAU, Page 7
МЕРЫ ПО ОБЕСПЕЧЕНИЮ БЕЗОПАСНОСТИ И
ИНСТРУКЦИЯ ПО ПРАВИЛЬНОМУ МОНТАЖУ, стр. 7

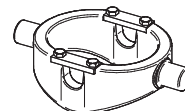
KIT GUARNIZIONI, SEALS KIT, DICHTUNGSSATZ, НАБОР ПРОКЛАДОК : **SGS068-088**

STANDARD



(A) 07000000 1/2 gas

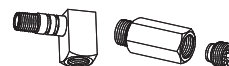
OPTIONAL



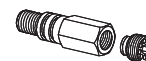
CULLA 2 + SUP040



SUP035



26310000 27220000



71720000 3/8 gas
71730000 1/2 gas



CH055-2957

PESO TOT. RIBALTABILE 9 Ton. a 180 bar
TOTAL WEIGHT TIP-UP 9 Ton. 180 bar

GESAMTGEWICHT ANHÄNGER 9 Ton. 180 bar
ПОЛНЫЙ ВЕС КУЗОВА 9 Тонн. при 180 бар

TIPO TYPE TYP ВИД	DISEGNO - DRAWING ZEICHNUNG - ЧЕРТЕЖ	CORSA - STROKE HUB - ХОД	Ø SFILATE Ø EXTENSIONS Ø STUFEN Ø СТУПЕНИ								DIMENSIONI CILINDRO CYLINDER DIMENSIONS ZYLINDER ABMESSUNGEN РАЗМЕРЫ ЦИЛИНДРА						L.sfilata - L. extension L. stufen - Ход ступени	Peso - Kg - Weight Bec - кг. - Gewicht		Volume oil Lt. Amount of oil Lt. Ölinhalt Lt. Объём масла л.			
			68 TON. 6,5	88 TON. 10,9	107 TON. 16,1	126 TON. 22,4	145 TON. 29,7	165 TON. 38,4	187 TON. 49,4	210 TON. 62,3	236 TON. 78,5	C	C1	F	L	L1		R	F		S		
			4021	3367	595	●	●									115		150	315		430	465	321
4022	3368	695	●	●									115	150	365	480	515	370	420	30	32	3,5	
4024	3370	795	●	●									115	150	415	530	565	420	470	33	35	4	
4025	3371	895	●	●									115	150	465	580	615	470	520	36	38	4,5	

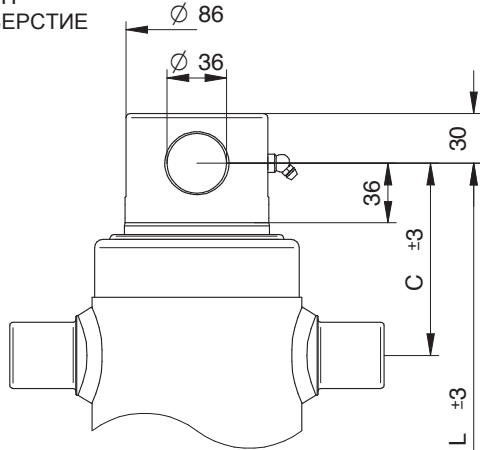
PRESSIONE MAX. DI ESERCIZIO 220 BAR - WORKING MAX. PRESSURE 220 BAR
MAX. BETRIEBSDRUCK 220 BAR - МАКСИМАЛЬНОЕ РАБОЧЕЕ ДАВЛЕНИЕ 220 БАР

CAVITÀ E CARATTERISTICHE TECNICHE DATE A TITOLO PURAMENTE INDICATIVO E MODIFICABILI SENZA PREAVVISO - THESE TECHNICAL SPECIFICATIONS ARE ONLY APPROXIMATE VALUES AND MAY BE CHANGED WITHOUT ANY PREVIOUS NOTICE
DIESE TECHNISCHEN DATEN GELTEN NUR ALS RICHTWERTE UND KÖNNEN OHNE VORANMELDUNG GEÄNDERT WERDEN - ВШЕУКАЗАНИЕ ТЕХНИЧЕСКИЕ ХАРАКТЕРИСТИКИ ЯВЛЯЮТСЯ ПРИБЛИЗИТЕЛЬНЫМИ И МОГУТ БЫТЬ ИЗМЕНЕНЫ БЕЗ ПРЕДВАРИТЕЛЬНОГО УВЕДОМЛЕНИЯ

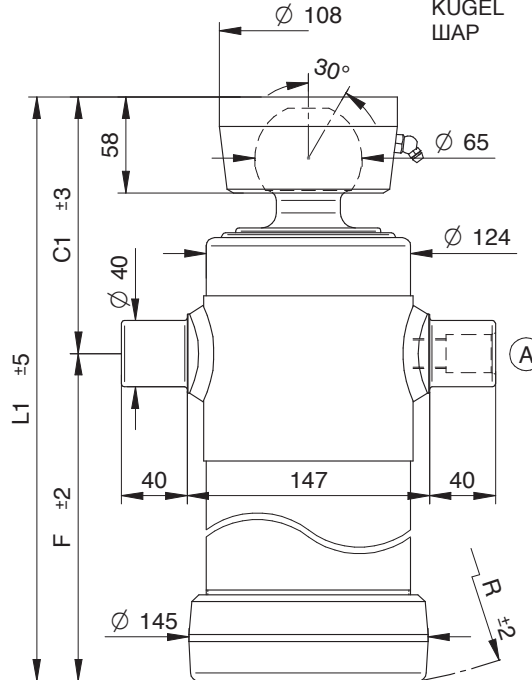
CILINDRI TELESCOPICI CON 2 SFILATE
TELESCOPIC CYLINDERS WITH 2 EXTENSIONS

TELESKOPZYLINDER MIT 2 STUFEN
ДВУХСТУПЕНЧАТЫЕ ТЕЛЕСКОПИЧЕСКИЕ ЦИЛИНДРЫ

TYPE F :
FORO
HOLE
LOCH
ОТВЕРСТИЕ



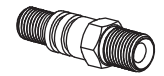
TYPE S :
SFERA
BALL
KUGEL
ШАР



NORME DI SICUREZZA E PRECAUZIONI
DI MONTAGGIO, VEDI Pag. 6
IMPORTANT SAFETY INSTRUCTIONS AND
PRECAUTIONS FOR MOUNTING, Page 6
SICHERHEITSBESTIMMUNGEN UND
VORSICHTSMAßNAHMEN FÜR DEN EINBAU, Page 7
МЕРЫ ПО ОБЕСПЕЧЕНИЮ БЕЗОПАСНОСТИ И
ИНСТРУКЦИЯ ПО ПРАВИЛЬНОМУ МОНТАЖУ, стр. 7

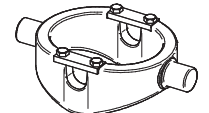
KIT GUARNIZIONI, SEALS KIT, DICHTUNGSSATZ, НАБОР ПРОКЛАДОК : **SGS088-107**

STANDARD



(A) 07000000 1/2 gas

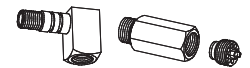
OPTIONAL



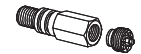
CULLA 3



SUP040 SUP040-A



26310000 27220000



71720000 3/8 gas
71730000 1/2 gas



CH065-2782

PESO TOT. RIBALTABILE 13 Ton. a 180 bar
TOTAL WEIGHT TIP-UP 13 Ton. 180 bar

GESAMTGEWICHT ANHÄNGER 13 Ton. 180 bar
ПОЛНЫЙ ВЕС КУЗОВА 13 Тонн. при 180 бар

TIPO TYPE TYP ВИД	DISEGNO - DRAWING ZEICHNUNG - ЧЕРТЕЖ	CORSA - STROKE HUB - ХОД	Ø SFILATE Ø EXTENSIONS Ø STUFEN Ø СТУПЕНИ								DIMENSIONI CILINDRO CYLINDER DIMENSIONS ZYLINDER ABMESSUNGEN РАЗМЕРЫ ЦИЛИНДРА						L. sfilata - L. extension L. stufen - Ход ступени	Peso - Kg - Weight Вес - кг. - Gewicht		Volume oil Lt. Amount of oil Lt. Ölinhalt Lt. Объём масла л.		
			68 TON. 6,5	88 TON. 10,9	107 TON. 16,1	126 TON. 22,4	145 TON. 29,7	165 TON. 38,4	187 TON. 49,4	210 TON. 62,3	236 TON. 78,5	C	C'	F	L	L'		R	F		S	
4023	3369	695		●	●								115	155	365	480	520	373	420	30,5	33	5,3
4026	3372	895		●	●								115	155	465	580	620	472	520	36,5	39	6,8
4027	3373	1035		●	●								145	185	535	680	720	570	620	42,5	45	8,3
4028	8130	1195		●	●								145	185	615	760	800	650	700	47,5	50	10
4029	7340	1395		●	●								145	185	715	860	900	750	800	53,5	56	11,6

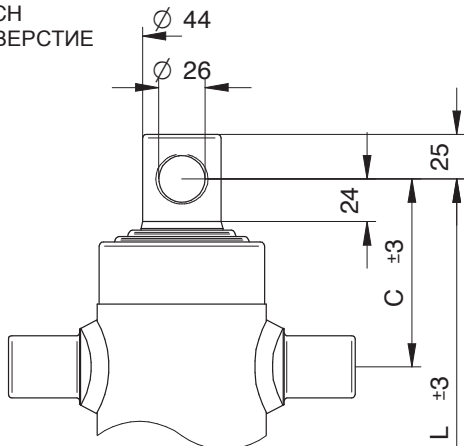
PRESSIONE MAX. DI ESERCIZIO 220 BAR - WORKING MAX. PRESSURE 220 BAR
MAX. BETRIEBSDRUCK 220 BAR - МАКСИМАЛЬНОЕ РАБОЧЕЕ ДАВЛЕНИЕ 220 БАР

CARATTERISTICHE TECNICHE DATE A TITOLO PURAMENTE INDICATIVO E MODIFICABILI SENZA PREAVVISO - THESE TECHNICAL SPECIFICATIONS ARE ONLY APPROXIMATE VALUES AND MAY BE CHANGED WITHOUT ANY PREVIOUS NOTICE
DIESE TECHNISCHEN DATEN GELTEN NUR ALS RICHTWERTE UND KÖNNEN OHNE VORANMELDUNG GEÄNDERT WERDEN - ВЫШЕУКАЗАННЫЕ ТЕХНИЧЕСКИЕ ХАРАКТЕРИСТИКИ ЯВЛЯЮТСЯ ПРИБЛИЗИТЕЛЬНЫМИ И МОГУТ БЫТЬ ИЗМЕНЕНЫ БЕЗ ПРЕДВАРИТЕЛЬНОГО УВЕДОМЛЕНИЯ

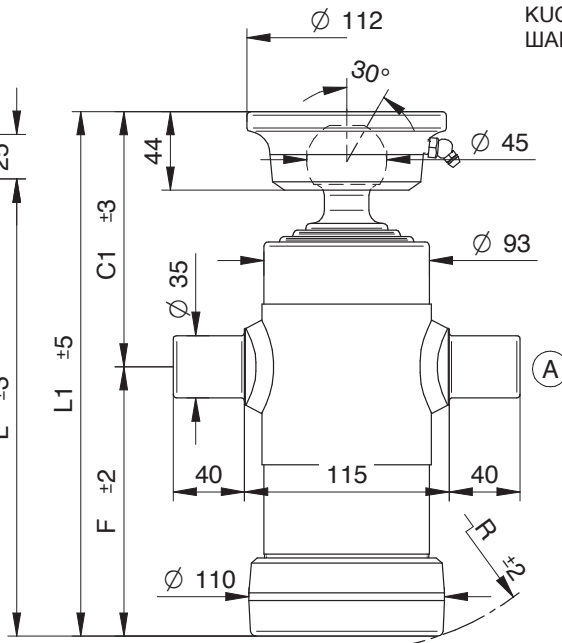
CILINDRI TELESCOPICI CON 3 SFILATE
TELESCOPIC CYLINDERS WITH 3 EXTENSIONS

TELESKOPZYLINDER MIT 3 STUFEN
ТРЕХСТУПЕНЧАТЫЕ ТЕЛЕСКОПИЧЕСКИЕ ЦИЛИНДРЫ

TYPE F :
FORO
HOLE
LOCH
ОТВЕРСТИЕ



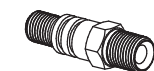
TYPE S :
SFERA
BALL
KUGEL
ШАР



NORME DI SICUREZZA E PRECAUZIONI
DI MONTAGGIO, VEDI Pag. 6
IMPORTANT SAFETY INSTRUCTIONS AND
PRECAUTIONS FOR MOUNTING, Page 6
SICHERHEITSBESTIMMUNGEN UND
VORSICHTSMAßNAHMEN FÜR DEN EINBAU, Page 7
МЕРЫ ПО ОБЕСПЕЧЕНИЮ БЕЗОПАСНОСТИ И
ИНСТРУКЦИЯ ПО ПРАВИЛЬНОМУ МОНТАЖУ. см. 7

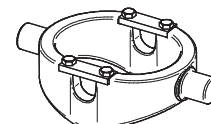
KIT GUARNIZIONI, SEALS KIT, DICHTUNGSSATZ, НАБОР ПРОКЛАДОК : **SGS046-076**

STANDARD



(A) 07000000 1/2 gas

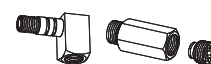
OPTIONAL



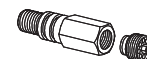
CULLA 1



SUP035



26310000 27220000



71720000 3/8 gas
71730000 1/2 gas



CH045-2414

PESO TOT. RIBALTABILE 5 Ton. a 180 bar
TOTAL WEIGHT TIP-UP 5 Ton. 180 bar

GESAMTGEWICHT ANHÄNGER 5 Ton. 180 bar
ПОЛНЫЙ ВЕС КУЗОВА 5 Тонн. при 180 бар

TIPO TYPE ТYP ВИД	DISEGNO - DRAWING ZEICHNUNG - ЧЕРТЕЖ	CORSA - STROKE HUB - ХОД	Ø SFILATE Ø EXTENSIONS Ø STUFEN Ø СТУПЕНИ										DIMENSIONI CILINDRO CYLINDER DIMENSIONS ZYLINDER ABMESSUNGEN РАЗМЕРЫ ЦИЛИНДРА						L. sfilata - L. extension L. stufen - Ход ступени	Peso - Kg - Weight Вес - кг. - Gewicht		Volume oil Lt. Amount of oil Lt. Ölinhalt Lt. Объем масла л.
			46 TON. 2,9	61 TON. 5,2	76 TON. 8,1	91 TON. 11,7	107 TON. 16,1	126 TON. 22,4	145 TON. 29,7	165 TON. 38,4	187 TON. 49,4	C	C1	F	L	L1	R	F		S		
2030	10144	410	•	•	•								105	142	150	255	292	160	210	13,5	15	1,5
2031	3335	500	•	•	•								105	142	180	285	322	190	240	14	15,5	1,6
2032	3336	593	•	•	•								105	142	210	315	352	220	270	15	16,5	2
2033	3337	683	•	•	•								105	142	240	345	382	250	300	16,5	18	2,2
2034	3338	790	•	•	•								105	142	275	380	417	280	335	18	19,5	2,5
2035	10146	893	•	•	•								105	142	310	415	452	315	370	19,5	21	2,8
2036	10148	1043	•	•	•								105	142	360	465	502	365	420	21,5	23	3,3
2037	10150	1283	•	•	•								105	142	440	545	582	445	500	25	26,5	4
2038	10152	1490	•	•	•								105	142	510	615	652	515	570	28,5	30	4,7

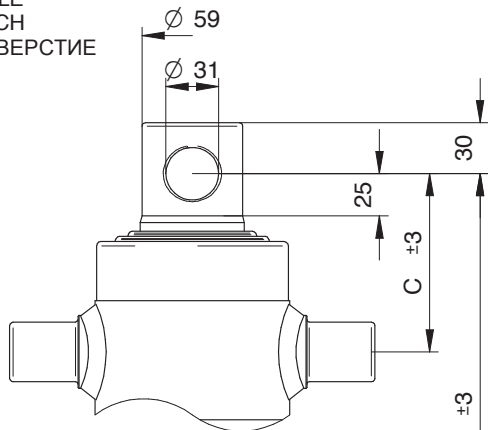
PRESSIONE MAX. DI ESERCIZIO 220 BAR - WORKING MAX. PRESSURE 220 BAR
MAX. BETRIEBSDRUCK 220 BAR - МАКСИМАЛЬНОЕ РАБОЧЕЕ ДАВЛЕНИЕ 220 БАР

CARATTERISTICHE TECNICHE DATE A TITOLO PURAMENTE INDICATIVO E MODIFICABILI SENZA PREAVVISO - THESE TECHNICAL SPECIFICATIONS ARE ONLY APPROXIMATE VALUES AND MAY BE CHANGED WITHOUT ANY PREVIOUS NOTICE
DIESE TECHNISCHEN DATEN GELTEN NUR ALS RICHTWERTE UND KÖNNEN OHNE VORANMELDUNG GEÄNDERT WERDEN - ВЪШЕУКАЗАННЫЕ ТЕХНИЧЕСКИЕ ХАРАКТЕРИСТИКИ ЯВЛЯЮТСЯ ПРИБЛИЗИТЕЛЬНЫМИ И МОГУТ БЫТЬ ИЗМЕНЕНЫ БЕЗ ПРЕДВАРИТЕЛЬНОГО УВЕДОМЛЕНИЯ

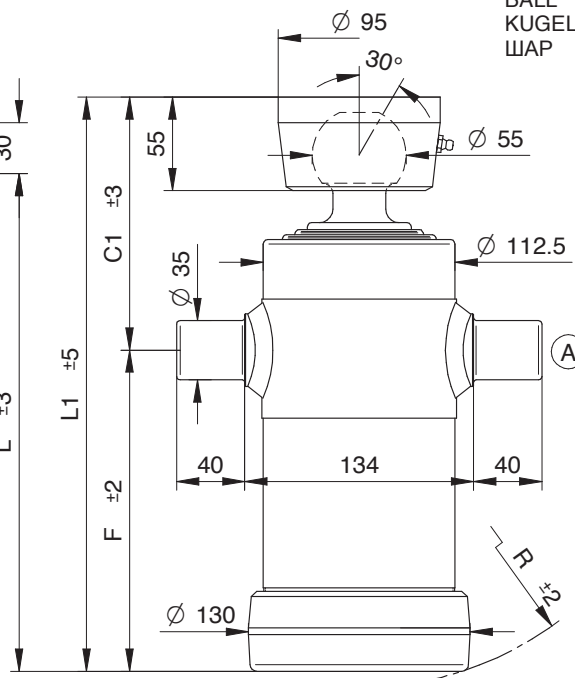
CILINDRI TELESCOPICI CON 3 SFILATE
TELESCOPIC CYLINDERS WITH 3 EXTENSIONS

TELESKOPZYLINDER MIT 3 STUFEN
ТРЕХСТУПЕНЧАТЫЕ ТЕЛЕСКОПИЧЕСКИЕ ЦИЛИНДРЫ

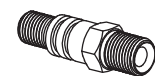
TYPE F :
FORO
HOLE
LOCH
ОТВЕРСТИЕ



TYPE S :
SFERA
BALL
KUGEL
ШАР

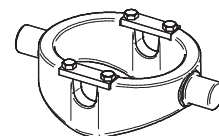


STANDARD

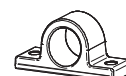


(A) 07000000 1/2 gas

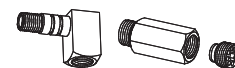
OPTIONAL



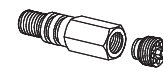
CULLA 2 + SUP040



SUP035



26310000 27220000



71720000 3/8 gas
71730000 1/2 gas



CH055-2957

NORME DI SICUREZZA E PRECAUZIONI
DI MONTAGGIO, VEDI Pag. 6
IMPORTANT SAFETY INSTRUCTIONS AND
PRECAUTIONS FOR MOUNTING, Page 6
SICHERHEITSBESTIMMUNGEN UND
VORSICHTSMAßNAHMEN FÜR DEN EINBAU, Page 7
МЕРЫ ПО ОБЕСПЕЧЕНИЮ БЕЗОПАСНОСТИ И
ИНСТРУКЦИЯ ПО ПРАВИЛЬНОМУ МОНТАЖУ, стр. 7

KIT GUARNIZIONI, SEALS KIT, DICHTUNGSSATZ, НАБОР ПРОКЛАДОК : SGS061-091

PESO TOT. RIBALTABILE 8 Ton. a 180 bar
TOTAL WEIGHT TIP-UP 8 Ton. 180 bar

GESAMTGEWICHT ANHÄNGER 8 Ton. 180 bar
ПОЛНЫЙ ВЕС КУЗОВА 8 Тонн. при 180 бар

TIPO TYPE TYP ВИД	DISEGNO - DRAWING ZEICHNUNG - ЧЕРТЕЖ	CORSA - STROKE HUB - ХОД	Ø SFILATE Ø EXTENSIONS Ø STUFEN Ø СТУПЕНИ										DIMENSIONI CILINDRO CYLINDER DIMENSIONS ZYLINDER ABMESSUNGEN РАЗМЕРЫ ЦИЛИНДРА						L. sfilata - L. extension L. stufen - Ход ступени	Peso - Kg - Weight Вес - кг - Gewicht		Volume oil Lt. Amount of oil Lt. Оливь масла л.	
			46 TON. 2,9	61 TON. 5,2	76 TON. 8,1	91 TON. 11,7	107 TON. 16,1	126 TON. 22,4	145 TON. 29,7	165 TON. 38,4	187 TON. 49,4	C	C1	F	L	L1	R	F		S			
3030	3345	500		●	●	●							105	147	190	295	337	200	240	20	22	2,5	
3031	3346	593		●	●	●							105	147	220	325	367	230	270	22	24	2,8	
3032	3347	683		●	●	●							105	147	250	355	397	260	300	24	26	3,3	
3033	3348	785		●	●	●							110	152	280	390	432	290	335	27	29	3,8	
3034	3349	893		●	●	●							110	152	315	425	467	325	370	29	31	4,2	
3035	3350	1043		●	●	●							110	152	365	475	517	375	420	33	35	5	
3036	3332	1283		●	●	●							110	152	445	555	597	450	500	38	40	6	
3037	3333	1493		●	●	●							110	152	515	625	667	520	570	42	44	7	

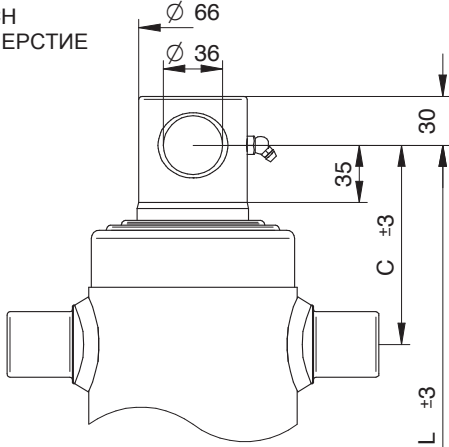
PRESSIONE MAX. DI ESERCIZIO 200 BAR - WORKING MAX. PRESSURE 200 BAR
MAX. BETRIEBSDRUCK 200 BAR - МАКСИМАЛЬНОЕ РАБОЧЕЕ ДАВЛЕНИЕ 200 БАР

CARATTERISTICHE TECNICHE DATE A TITOLO PURAMENTE INDICATIVO E MODIFICABILI SENZA PREAVVISO - THESE TECHNICAL SPECIFICATIONS ARE ONLY APPROXIMATE VALUES AND MAY BE CHANGED WITHOUT ANY PREVIOUS NOTICE
DIESE TECHNISCHEN DATEN GELTEN NUR ALS RICHTWERTE UND KÖNNEN OHNE VORANMELDUNG GEÄNDERT WERDEN - ВЫШЕУКАЗАННЫЕ ТЕХНИЧЕСКИЕ ХАРАКТЕРИСТИКИ ЯВЛЯЮТСЯ ПРИБЛИЗИТЕЛЬНЫМИ И МОГУТ БЫТЬ ИЗМЕНЕНЫ БЕЗ ПРЕДВАРИТЕЛЬНОГО УВЕДОМЛЕНИЯ

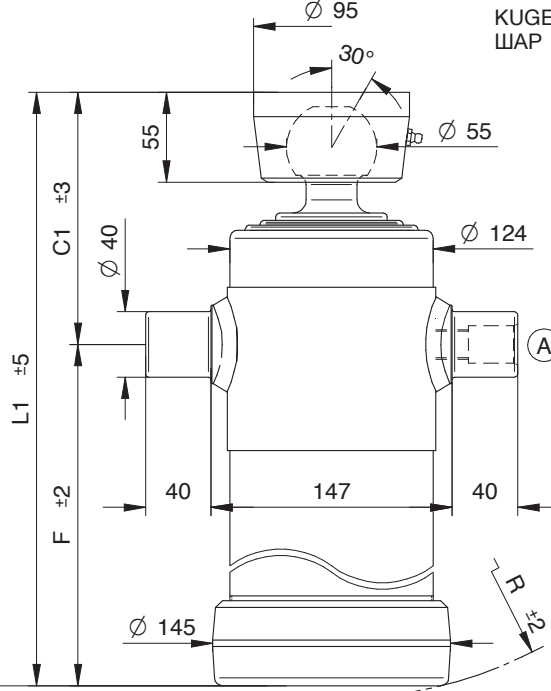
CILINDRI TELESCOPICI CON 3 SFILATE
TELESCOPIC CYLINDERS WITH 3 EXTENSIONS

TELESKOPZYLINDER MIT 3 STUFEN
ТРЕХСТУПЕНЧАТЫЕ ТЕЛЕСКОПИЧЕСКИЕ ЦИЛИНДРЫ

TYPE F :
FORO
HOLE
LOCH
ОТВЕРСТИЕ



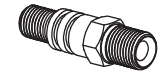
TYPE S :
SFERA
BALL
KUGEL
ШАР



NORME DI SICUREZZA E PRECAUZIONI
DI MONTAGGIO, VEDI Pag. 6
IMPORTANT SAFETY INSTRUCTIONS AND
PRECAUTIONS FOR MOUNTING, Page 6
SICHERHEITSBESTIMMUNGEN UND
VORSICHTSMAßNAHMEN FÜR DEN EINBAU, Page 7
МЕРЫ ПО ОБЕСПЕЧЕНИЮ БЕЗОПАСНОСТИ И
ИНСТРУКЦИЯ ПО ПРАВИЛЬНОМУ МОНТАЖУ, стр. 7

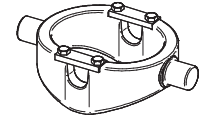
KIT GUARNIZIONI, SEALS KIT, DICHTUNGSSATZ, НАБОР ПРОКЛАДОК : **SGS068-107**

STANDARD



(A) 07000000 1/2 gas

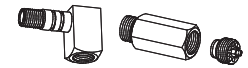
OPTIONAL



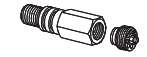
CULLA 3



SUP040 SUP040-A



26310000 27220000



71720000 3/8 gas
71730000 1/2 gas



CH055-2957

PESO TOT. RIBALTABILE 11 Ton. a 180 bar
TOTAL WEIGHT TIP-UP 11 Ton. 180 bar

GESAMTGEWICHT ANHÄNGER 11 Ton. 180 bar
ПОЛНЫЙ ВЕС КУЗОВА 11 Тонн. при 180 бар

TIPO TYPE ТУР ВИД	DISEGNO - DRAWING ZEICHNUNG - ЧЕРТЕЖ	CORSIA - STROKE HUB - ХОД	Ø SFILATE mm Ø EXTENSIONS mm Ø STUFEN mm Ø СТУПЕНИ mm								DIMENSIONI CILINDRO CYLINDER DIMENSIONS ZYLINDER ABMESSUNGEN РАЗМЕРЫ ЦИЛИНДРА						L. sfilata - L. extension L. stufen - Ход ступени	Peso - Kg - Weight Bec - кг. - Gewicht		Volume oil Lt. Amount of oil Lt. Ölinhalt Lt. Объём масла л.										
			68 TON. 6,5	88 TON. 10,9	107 TON. 16,1	126 TON. 22,4	145 TON. 29,7	165 TON. 38,4	187 TON. 49,4	210 TON. 62,3	236 TON. 78,5	C	C'	F	L	L'		R	F		S									
4031	3374	743	●	●	●														123	155	265	388	420	271	320	33	35	4,7		
4032	3375	785	●	●	●														123	155	280	403	435	290	335	34	36	5		
4033	3376	893	●	●	●														123	155	315	438	470	325	370	36	38	5,7		
4034	3377	1043	●	●	●														123	155	365	488	520	372	420	40	42	6,6		
4035	3378	1283	●	●	●														123	155	445	568	580	450	500	47	49	8,2		
4037	3380	1493	●	●	●														123	155	515	638	669	520	570	53	55	9,4		
4030	3386	2093	●	●	●														153	185	715	868	900	720	800	68	70	13		

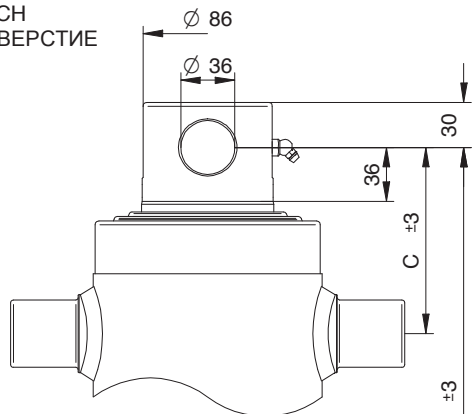
PRESSIONE MAX. DI ESERCIZIO 220 BAR - WORKING MAX. PRESSURE 220 BAR
MAX. BETRIEBSDRUCK 220 BAR - МАКСИМАЛЬНОЕ РАБОЧЕЕ ДАВЛЕНИЕ 220 БАР

CARATTERISTICHE TECNICHE DATE A TITOLO PURAMENTE INDICATIVO E MODIFICABILI SENZA PREAVVISO - THESE TECHNICAL SPECIFICATIONS ARE ONLY APPROXIMATE VALUES AND MAY BE CHANGED WITHOUT ANY PREVIOUS NOTICE
DIESE TECHNISCHEN DATEN GELTEN NUR ALS RICHTWERTE UND KÖNNEN OHNE VORANMELDUNG GEÄNDERT WERDEN - ВЫШЕУКАЗАННЫЕ ТЕХНИЧЕСКИЕ ХАРАКТЕРИСТИКИ ЯВЛЯЮТСЯ ПРИБЛИЗИТЕЛЬНЫМИ И МОГУТ БЫТЬ ИЗМЕНЕНЫ БЕЗ ПРЕДВАРИТЕЛЬНОГО УВЕДОМЛЕНИЯ

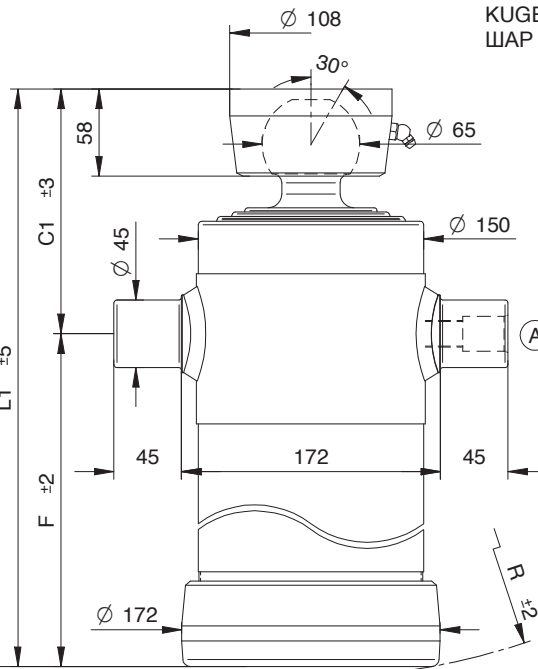
CILINDRI TELESCOPICI CON 3 SFILATE
TELESCOPIC CYLINDERS WITH 3 EXTENSIONS

TELESKOPZYLINDER MIT 3 STUFEN
ТРЕХСТУПЕНЧАТЫЕ ТЕЛЕСКОПИЧЕСКИЕ ЦИЛИНДРЫ

TYPE F :
FORO
HOLE
LOCH
ОТВЕРСТИЕ



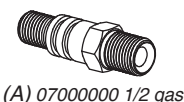
TYPE S :
SFERA
BALL
KUGEL
ШАР



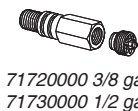
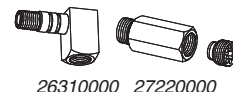
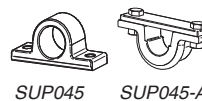
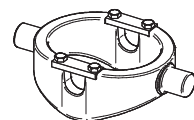
*NORME DI SICUREZZA E PRECAUZIONI
DI MONTAGGIO, VEDI Pag. 6*
*IMPORTANT SAFETY INSTRUCTIONS AND
PRECAUTIONS FOR MOUNTING, Page 6*
*SICHERHEITSBESTIMMUNGEN UND
VORSICHTSMAßNAHMEN FÜR DEN EINBAU, Page 7*
*МЕРЫ ПО ОБЕСПЕЧЕНИЮ БЕЗОПАСНОСТИ И
ИНСТРУКЦИЯ ПО ПРАВИЛЬНОМУ МОНТАЖУ, стр. 7*

KIT GUARNIZIONI, SEALS KIT, DICHTUNGSSATZ, НАБОР ПРОКЛАДОК : SGS088-126

STANDARD



OPTIONAL



PESO TOT. RIBALTABILE 16 Ton. a 180 bar
TOTAL WEIGHT TIP-UP 16 Ton. 180 bar

GESAMTGEWICHT ANHÄNGER 16 Ton. 180 bar
ПОЛНЫЙ ВЕС КУЗОВА 16 Тонн. при 180 бар

TIPO TYPE TYP ВИД	DISEGNO - DRAWING ZEICHNUNG - ЧЕРТЁЖ	CORSA - STROKE HUB - ХОД	Ø SFILATE Ø EXTENSIONS Ø STUFEN Ø СТУПЕНИ								DIMENSIONI CILINDRO CYLINDER DIMENSIONS ZYLINDER ABMESSUNGEN РАЗМЕРЫ ЦИЛИНДРА						L. sfilata - L. extension L. stufen - Ход ступени	Peso - Kg - Weight Вес - кг - Gewicht		Volume oil Lt. Amount of oil Lt. Объём масла л.						
			68 TON. 6,5	88 TON. 10,9	107 TON. 16,1	126 TON. 22,4	145 TON. 29,7	165 TON. 38,4	187 TON. 49,4	210 TON. 62,3	236 TON. 78,5	C	C'	F	L	L'		R	F		S					
4001	11574	910		●	●	●										125	162	325	450	487	333	380	45	47	9,7	
4036	3379	1273		●	●	●										125	162	443	568	605	455	500	55	57	12	
4038	3381	1483		●	●	●										125	162	513	638	675	525	570	61	63	13,8	
4039	14195	2093		●	●	●										150	187	718	868	905	725	800	81	83	20	

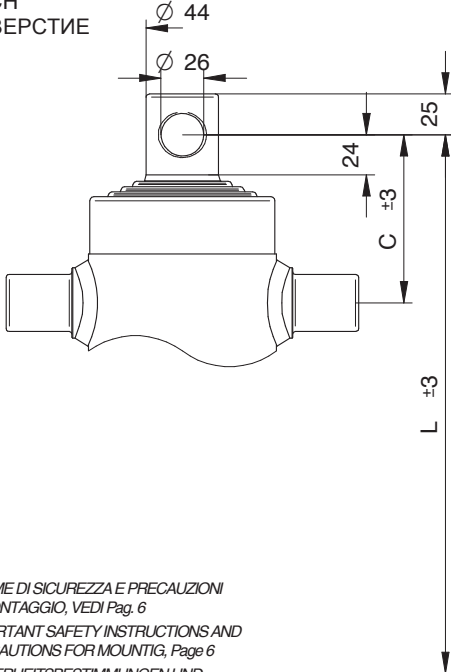
PRESSIONE MAX. DI ESERCIZIO 220 BAR – WORKING MAX. PRESSURE 220 BAR
MAX. BETRIEBSDRUCK 220 BAR – МАКСИМАЛЬНОЕ РАБОЧЕЕ ДАВЛЕНИЕ 220 БАР

CARATTERISTICHE TECNICHE DATE A TITOLO PURAMENTE INDICATIVO E MODIFICABILI SENZA PREAVVISO - THESE TECHNICAL SPECIFICATIONS ARE ONLY APPROXIMATE VALUES AND MAY BE CHANGED WITHOUT ANY PREVIOUS NOTICE
DIESE TECHNISCHEN DATEN GELTEN NUR ALS RICHTWERTE UND KÖNNEN OHNE VORANMELDUNG GEÄNDERT WERDEN - ВЫШЕУКАЗАННЫЕ ТЕХНИЧЕСКИЕ ХАРАКТЕРИСТИКИ ЯВЛЯЮТСЯ ПРИБЛИЗИТЕЛЬНЫМИ И МОГУТ БЫТЬ ИЗМЕНЕНЫ БЕЗ ПРЕДВАРИТЕЛЬНОГО УВЕДОМЛЕНИЯ

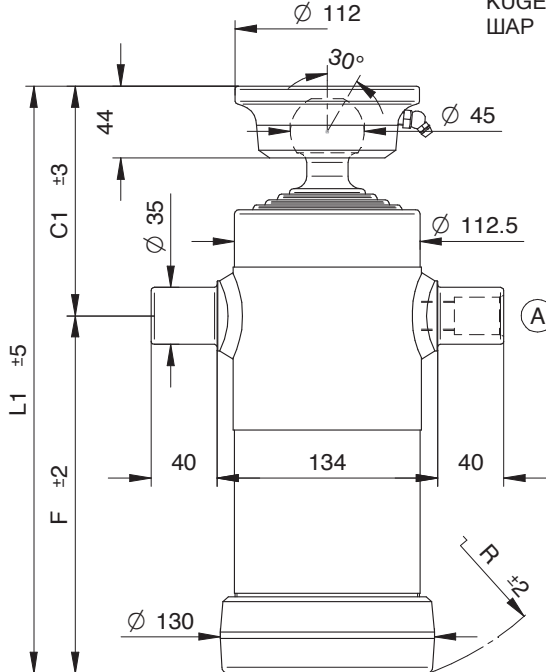
CILINDRI TELESCOPICI CON 4 SFILATE
TELESCOPIC CYLINDERS WITH 4 EXTENSIONS

TELESKOPZYLINDER MIT 4 STUFEN
ЧЕТЫРЕХСТУПЕНЧАТЫЕ ТЕЛЕСКОПИЧЕСКИЕ ЦИЛИНДРЫ

TYPE F :
FORO
HOLE
LOCH
ОТВЕРСТИЕ



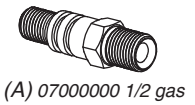
TYPE S :
SFERA
BALL
KUGEL
ШАП



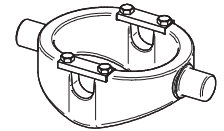
NORME DI SICUREZZA E PRECAUZIONI
DI MONTAGGIO, VEDI Pag. 6
IMPORTANT SAFETY INSTRUCTIONS AND
PRECAUTIONS FOR MOUNTING, Page 6
SICHERHEITSBESTIMMUNGEN UND
VORSICHTSMAßNAHMEN FÜR DEN EINBAU, Page 7
МЕРЫ ПО ОБЕСПЕЧЕНИЮ БЕЗОПАСНОСТИ И
ИНСТРУКЦИЯ ПО ПРАВИЛЬНОМУ МОНТАЖУ, стр. 7

KIT GUARNIZIONI, SEALS KIT, DICHTUNGSSATZ, НАБОР ПРОКЛАДОК : SGS046-091

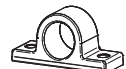
STANDARD



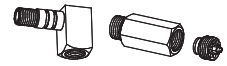
OPTIONAL



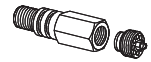
CULLA 2 + SUP040



SUP035



26310000 27220000



71720000 3/8 gas
71730000 1/2 gas



CH045-2414

PESO TOT. RIBALTABILE 7 Ton. a 180 bar
TOTAL WEIGHT TIP-UP 7 Ton. 180 bar

GESAMTGEWICHT ANHÄNGER 7 Ton. 180 bar
ПОЛНЫЙ ВЕС КУЗОВА 7 Тонн. при 180 бар

TIPO TYPE ТУП ВИД	DISEGNO - DRAWING ZEICHNUNG - ЧЕРТЕЖ	CORSO - STROKE HUB - ХОД	Ø SFILATE Ø EXTENSIONS Ø STUFEN Ø СТУПЕНИ										DIMENSIONI CILINDRO CYLINDER DIMENSIONS ZYLINDER ABMESSUNGEN РАЗМЕРЫ ЦИЛИНДРА						L. sfilata - L. extension L. stufen - Ход ступени	Peso - Kg - Weight Вес - кг - Gewicht		Volume oil Lt. Amount of oil Lt. Ölmant Lt. Объем масла л.						
			46 TON. 2,9	61 TON. 5,2	76 TON. 8,1	91 TON. 11,7	107 TON. 16,1	126 TON. 22,4	145 TON. 29,7	165 TON. 38,4	187 TON. 49,4	C	C'	F	L	L'	R	F		S								
3060	8560	500	●	●	●	●													103	140	130	233	270	148	180	16,5	18	2
3061	8570	590	●	●	●	●													103	140	170	273	310	182	220	19	20,5	2,4
3062	9760	670	●	●	●	●													103	140	190	293	330	200	240	19,5	21	2,7
3063	3482	790	●	●	●	●													103	140	220	323	360	230	270	20,5	22	3,2
3064	8580	910	●	●	●	●													103	140	250	353	390	260	300	23,5	25	3,6
3065	7560	1050	●	●	●	●													108	145	280	388	425	290	335	25,5	27	4,3
3066	7565	1190	●	●	●	●													108	145	315	423	460	325	370	27,5	29	4,7
3067	9765	1390	●	●	●	●													108	145	365	473	510	370	420	31	32,5	6
3068	9770	1710	●	●	●	●													108	145	445	553	590	450	500	35,5	37	6,7
3069	9775	1990	●	●	●	●													108	145	515	623	660	520	570	39	40,5	7,9

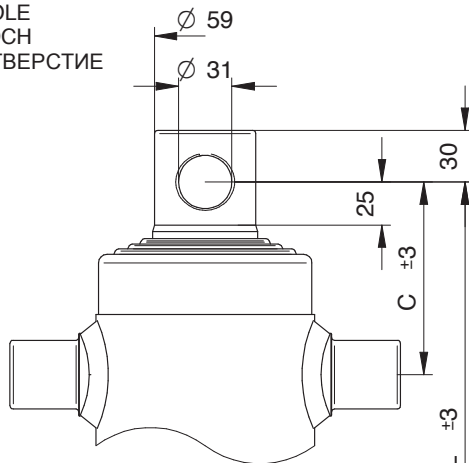
PRESSIONE MAX. DI ESERCIZIO 200 BAR - WORKING MAX. PRESSURE 200 BAR
MAX. BETRIEBSDRUCK 200 BAR - МАКСИМАЛЬНОЕ РАБОЧЕЕ ДАВЛЕНИЕ 200 БАР

CARATTERISTICHE TECNICHE DATE A TITOLO PURAMENTE INDICATIVO E MODIFICABILI SENZA PREAVVISO - THESE TECHNICAL SPECIFICATIONS ARE ONLY APPROXIMATE VALUES AND MAY BE CHANGED WITHOUT ANY PREVIOUS NOTICE
DIESE TECHNISCHEN DATEN GELTEN NUR ALS RICHTWERTE UND KÖNNEN OHNE VORANMELDUNG GEÄNDERT WERDEN - ВШЕУКАЗАННЫЕ ТЕХНИЧЕСКИЕ ХАРАКТЕРИСТИКИ ЯВЛЯЮТСЯ ПРИБЛИЗИТЕЛЬНЫМИ И МОГУТ БЫТЬ ИЗМЕНЕНЫ БЕЗ ПРЕДВАРИТЕЛЬНОГО УВЕДОМЛЕНИЯ

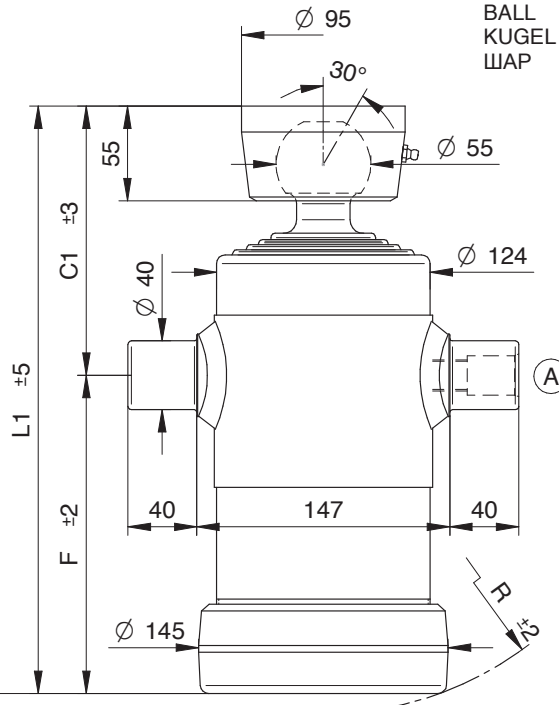
CILINDRI TELESCOPICI CON 4 SFILATE
TELESCOPIC CYLINDERS WITH 4 EXTENSIONS

TELESKOPZYLINDER MIT 4 STUFEN
ЧЕТЫРЕХСТУПЕНЧАТЫЕ ТЕЛЕСКОПИЧЕСКИЕ ЦИЛИНДРЫ

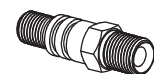
TYPE F :
FORO
HOLE
LOCH
ОТВЕРСТИЕ



TYPE S :
SFERA
BALL
KUGEL
ШАР

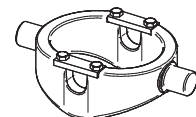


STANDARD

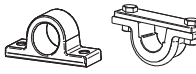


(A) 07000000 1/2 gas

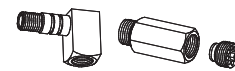
OPTIONAL



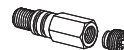
CULLA 3



SUP040 SUP040-A



26310000 27220000



71720000 3/8 gas
71730000 1/2 gas



CH055-2957

NORME DI SICUREZZA E PRECAUZIONI
DI MONTAGGIO, VEDI Pag. 6
IMPORTANT SAFETY INSTRUCTIONS AND
PRECAUTIONS FOR MOUNTING, Page 6
SICHERHEITSBESTIMMUNGEN UND
VORSICHTSMAßNAHMEN FÜR DEN EINBAU, Page 7
МЕРЫ ПО ОБЕСПЕЧЕНИЮ БЕЗОПАСНОСТИ И
ИНСТРУКЦИЯ ПО ПРАВИЛЬНОМУ МОНТАЖУ, стр. 7

KIT GUARNIZIONI, SEALS KIT, DICHTUNGSSATZ, НАБОР ПРОКЛАДОК : **SGS061-107**

PESO TOT. RIBALTABILE 10 Ton. a 180 bar
TOTAL WEIGHT TIP-UP 10 Ton. 180 bar

GESAMTGEWICHT ANHÄNGER 10 Ton. 180 bar
ПОЛНЫЙ ВЕС КУЗОВА 10 Тонн. при 180 бар

TIPO TYPE TYP ВИД	DISEGNO – DRAWING ZEICHNUNG – ЧЕРТЕЖ	CORSA – STROKE HUB – ХОД	Ø SFILATE Ø EXTENSIONS Ø STUFEN Ø СТУПЕНИ										DIMENSIONI CILINDRO CYLINDER DIMENSIONS ZYLINDER ABMESSUNGEN РАЗМЕРЫ ЦИЛИНДРА						L. sfilata – L. extension L. stufen – Ход ступени	Peso – Kg – Weight Вес – кг – Gewicht		Volume oil Lt. Amount of oil Lt. Ölinhalt Lt. Объём масла л.
			46 TON. 2,9	61 TON. 5,2	76 TON. 8,1	91 TON. 11,7	107 TON. 16,1	126 TON. 22,4	145 TON. 29,7	165 TON. 38,4	187 TON. 49,4	C	C'	F	L	L'	R	F		S		
3041	3352	670	•	•	•	•							112	156	185	297	341	200	240	25	26,5	4
3042	3353	830	•	•	•	•							112	156	225	337	381	240	280	28,5	30	5
3043	3354	950	•	•	•	•							112	156	255	367	411	265	310	30	31,5	5,6
3044	3355	1050	•	•	•	•							112	156	280	392	436	290	335	32	33,5	6,2
3045	3356	1190	•	•	•	•							112	156	315	427	471	325	370	34,5	36	7
3046	3357	1290	•	•	•	•							112	156	340	452	496	350	395	37,5	39	7,5
3047	3358	1510	•	•	•	•							112	156	395	507	551	405	450	41,5	43	8,8
3048	3359	1710	•	•	•	•							112	156	445	557	601	450	500	45	46,5	10
3049	3360	1990	•	•	•	•							112	156	515	627	671	520	570	49,5	51	11

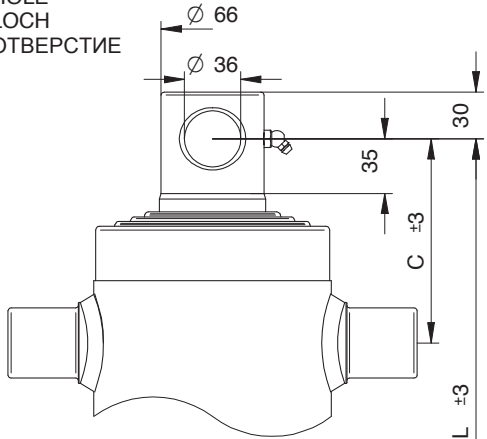
PRESSIONE MAX. DI ESERCIZIO 200 BAR – WORKING MAX. PRESSURE 200 BAR
MAX. BETRIEBSDRUCK 200 BAR – МАКСИМАЛЬНОЕ РАБОЧЕЕ ДАВЛЕНИЕ 200 БАР

CARATTERISTICHE TECNICHE DATE A TITOLO PURAMENTE INDICATIVO E MODIFICABILI SENZA PREAVVISO - THESE TECHNICAL SPECIFICATIONS ARE ONLY APPROXIMATE VALUES AND MAY BE CHANGED WITHOUT ANY PREVIOUS NOTICE
DIESE TECHNISCHEN DATEN GELTEN NUR ALS RICHTWERTE UND KÖNNEN OHNE VORANMELDUNG GEÄNDERT WERDEN - ВЫШЕУКАЗАННЫЕ ТЕХНИЧЕСКИЕ ХАРАКТЕРИСТИКИ ЯВЛЯЮТСЯ ПРИБЛИЗИТЕЛЬНЫМИ И МОГУТ БЫТЬ ИЗМЕНЕНЫ БЕЗ ПРЕДВАРИТЕЛЬНОГО УВЕДОМЛЕНИЯ

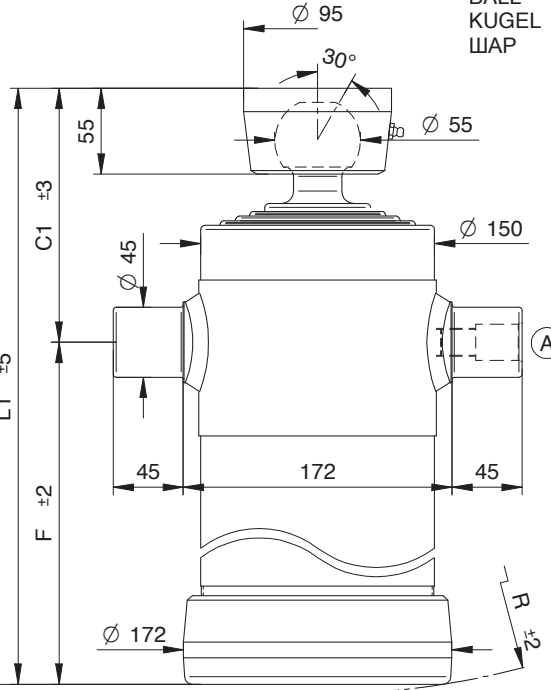
CILINDRI TELESCOPICI CON 4 SFILATE
TELESCOPIC CYLINDERS WITH 4 EXTENSIONS

TELESKOPZYLINDER MIT 4 STUFEN
ЧЕТЫРЕХСТУПЕНЧАТЫЕ ТЕЛЕСКОПИЧЕСКИЕ ЦИЛИНДРЫ

TYPE F :
FORO
HOLE
LOCH
ОТВЕРСТИЕ



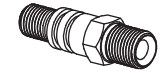
TYPE S :
SFERA
BALL
KUGEL
ШАР



NORME DI SICUREZZA E PRECAUZIONI
DI MONTAGGIO, VEDI Pag. 6
IMPORTANT SAFETY INSTRUCTIONS AND
PRECAUTIONS FOR MOUNTING, Page 6
SICHERHEITSBESTIMMUNGEN UND
VORSICHTSMAßNAHMEN FÜR DEN EINBAU, Page 7
МЕРЫ ПО ОБЕСПЕЧЕНИЮ БЕЗОПАСНОСТИ И
ИНСТРУКЦИЯ ПО ПРАВИЛЬНОМУ МОНТАЖУ, стр. 7

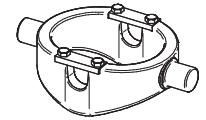
KIT GUARNIZIONI, SEALS KIT, DICHTUNGSSATZ, НАБОР ПРОКЛАДОК : **SGS068-126**

STANDARD

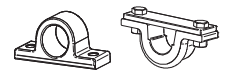


(A) 07000000 1/2 gas

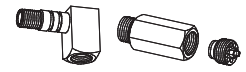
OPTIONAL



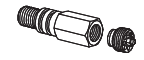
CULLA 4 + SUP050



SUP045 SUP045-A



26310000 27220000



71720000 3/8 gas
71730000 1/2 gas



CH045-2414

PESO TOT. RIBALTABILE 14 Ton. a 180 bar
TOTAL WEIGHT TIP-UP 14 Ton. 180 bar

GESAMTGEWICHT ANHÄNGER 14 Ton. 180 bar
ПОЛНЫЙ ВЕС КУЗОВА 14 Тонн. при 180 бар

TIPO TYPE TYP ВИД	DISEGNO - DRAWING ZEICHNUNG - ЧЕРТЕЖ	CORSIA - STROKE HUB - ХОД	Ø SFILATE mm Ø EXTENSIONS mm Ø STUFEN mm Ø СТУПЕНИ mm								DIMENSIONI CILINDRO CYLINDER DIMENSIONS ZYLINDER ABMESSUNGEN РАЗМЕРЫ ЦИЛИНДРА						L. sfilata - L. extension L. stufen - Ход ступени	Peso - Weight		Volume oil Lt. Amount of oil Lt. Ölinhalt Lt. Объем масла л.			
			68 TON. 6,5	88 TON. 10,9	107 TON. 16,1	126 TON. 22,4	145 TON. 29,7	165 TON. 38,4	187 TON. 49,4	210 TON. 62,3	236 TON. 78,5	C	C'	F	L	L'		R	F		S		
4040	3432	1980	●	●	●	●							130	162	515	645	677	523	570	75,5	77	15,6	
4041	3382	1040	●	●	●	●							130	162	278	408	440	295	335	48	49,5	8,3	
4042	3383	1220	●	●	●	●							130	162	325	455	487	340	380	53,5	55	9,7	
4043	3384	1500	●	●	●	●							130	162	395	525	557	405	450	61,5	63	12	
4044	3385	1700	●	●	●	●							130	162	445	575	607	455	500	67,5	69	13,5	

PRESSIONE MAX. DI ESERCIZIO 220 BAR - WORKING MAX. PRESSURE 220 BAR
MAX. BETRIEBSDRUCK 220 BAR - МАКСИМАЛЬНОЕ РАБОЧЕЕ ДАВЛЕНИЕ 220 БАР

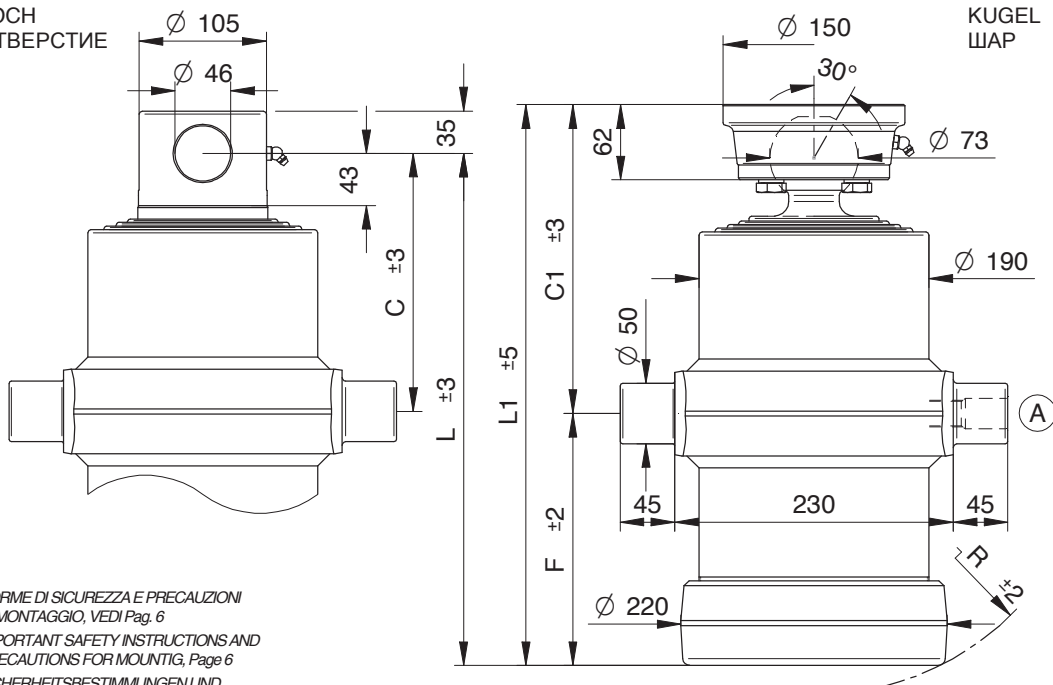
CARATTERISTICHE TECNICHE DATE A TITOLO PURAMENTE INDICATIVO E MODIFICABILI SENZA PREAVVISO - THESE TECHNICAL SPECIFICATIONS ARE ONLY APPROXIMATE VALUES AND MAY BE CHANGED WITHOUT ANY PREVIOUS NOTICE
DIESE TECHNISCHEN DATEN GELTEN NUR ALS RICHTWERTE UND KÖNNEN OHNE VORANMELDUNG GEÄNDERT WERDEN - ВЪШЕУКАЗАННЫЕ ТЕХНИЧЕСКИЕ ХАРАКТЕРИСТИКИ ЯВЛЯЮТСЯ ПРИБЛИЗИТЕЛЬНЫМИ И МОГУТ БЫТЬ ИЗМЕНЕНЫ БЕЗ ПРЕДВАРИТЕЛЬНОГО УВЕДОМЛЕНИЯ

CILINDRI TELESCOPICI CON 4 SFILATE
TELESCOPIC CYLINDERS WITH 4 EXTENSIONS

TELESKOPZYLINDER MIT 4 STUFEN
ЧЕТЫРЕХСТУПЕНЧАТЫЕ ТЕЛЕСКОПИЧЕСКИЕ ЦИЛИНДРЫ

TYPE F :
FORO
HOLE
LOCH
ОТВЕРСТИЕ

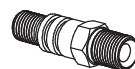
TYPE S :
SFERA
BALL
KUGEL
ШАР



NORME DI SICUREZZA E PRECAUZIONI
DI MONTAGGIO, VEDI Pag. 6
IMPORTANT SAFETY INSTRUCTIONS AND
PRECAUTIONS FOR MOUNTING, Page 6
SICHERHEITSBESTIMMUNGEN UND
VORSICHTSMAßNAHMEN FÜR DEN EINBAU, Page 7
МЕРЫ ПО ОБЕСПЕЧЕНИЮ БЕЗОПАСНОСТИ И
ИНСТРУКЦИЯ ПО ПРАВИЛЬНОМУ МОНТАЖУ, стр. 7

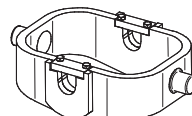
KIT GUARNIZIONI, SEALS KIT, DICHTUNGSSATZ, НАБОР ПРОКЛАДОК : SGS107-165

STANDARD

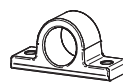


(A) 26100000 3/4 gas

OPTIONAL



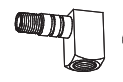
CULLA6



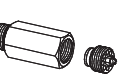
SUP050



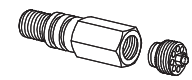
SUP050-A



26320000



27230000



71780000 1/2 Gas
71560000 3/4 Gas

PESO TOT. RIBALTABILE 25 Ton. a 180 bar
TOTAL WEIGHT TIP-UP 25 Ton. 180 bar

GESAMTGEWICHT ANHÄNGER 25 Ton. 180 bar
ПОЛНЫЙ ВЕС КУЗОВА 25 Тонн. при 180 бар

TIPO TYPE TYP ВИД	DISEGNO - DRAWING ZEICHNUNG - ЧЕРТЕЖ	CORSO - STROKE HUB - ХОД	Ø SFILATE mm Ø EXTENSIONS mm Ø STUFEN mm Ø СТУПЕНИ mm								DIMENSIONI CILINDRO CYLINDER DIMENSIONS ZYLINDER ABMESSUNGEN РАЗМЕРЫ ЦИЛИНДРА						L. sfilata - L. extension L. stufen - Ход ступени	Peso - Kg - Weight Вес - кг - Gewicht		Volume oil Lt. Amount of oil Lt. Ölinhalt Lt. Объем масла л.						
			68 TON. 6,5	88 TON. 10,9	107 TON. 16,1	126 TON. 22,4	145 TON. 29,7	165 TON. 38,4	187 TON. 49,4	210 TON. 62,3	236 TON. 78,5	C	C ¹	F	L	L ¹		R	F		S					
			4080	9815	1010			●	●	●	●										212	253	210	422	463	240
4081	9820	1190			●	●	●	●								212	253	255	467	508	280	380	78	80	18,5	
4082	9825	1470			●	●	●	●								212	253	325	537	578	345	450	88	90	22,6	
4083	9830	1640			●	●	●	●								212	253	375	587	628	390	500	94	96	25,6	
4048	3391	1920			●	●	●	●								212	253	445	657	698	460	570	102	104	29,7	
4049	3392	2510			●	●	●	●								212	253	605	817	858	615	730	128	130	40	
4084	9832	2190			●	●	●	●								212	253	525	737	778	545	650	118	120	33	

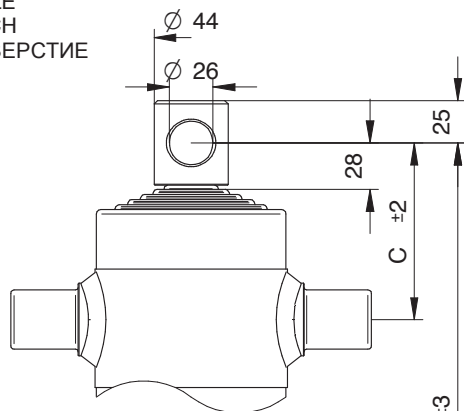
PRESSIONE MAX. DI ESERCIZIO 220 BAR - WORKING MAX. PRESSURE 220 BAR
MAX. BETRIEBSDRUCK 220 BAR - МАКСИМАЛЬНОЕ РАБОЧЕЕ ДАВЛЕНИЕ 220 БАР

CARATTERISTICHE TECNICHE DATE A TITOLO PURAMENTE INDICATIVO E MODIFICABILI SENZA PREAVVISO - THESE TECHNICAL SPECIFICATIONS ARE ONLY APPROXIMATE VALUES AND MAY BE CHANGED WITHOUT ANY PREVIOUS NOTICE
DIESE TECHNISCHEN DATEN GELTEN NUR ALS RICHTWERTE UND KÖNNEN OHNE VORANMELDUNG GEÄNDERT WERDEN - ВЫШЕУКАЗАННЫЕ ТЕХНИЧЕСКИЕ ХАРАКТЕРИСТИКИ ЯВЛЯЮТСЯ ПРИБЛИЗИТЕЛЬНЫМИ И МОГУТ БЫТЬ ИЗМЕНЕНЫ БЕЗ ПРЕДВАРИТЕЛЬНОГО УВЕДОМЛЕНИЯ

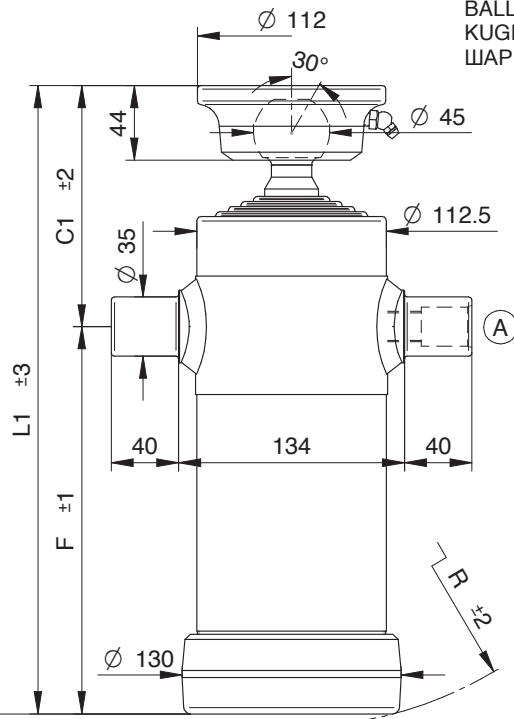
CILINDRI TELESCOPICI CON 5 SFILATE
TELESCOPIC CYLINDERS WITH 5 EXTENSIONS

TELESKOPZYLINDER MIT 5 STUFEN
ПЯТИСТУПЕНЧАТЫЕ ТЕЛЕСКОПИЧЕСКИЕ ЦИЛИНДРЫ

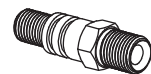
TYPE F :
FORO
HOLE
LOCH
ОТВЕРСТИЕ



TYPE S :
SFERA
BALL
KUGEL
ШАР

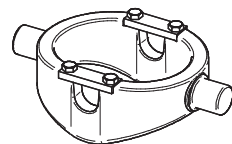


STANDARD

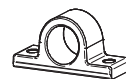


(A) 07000000 1/2 gas

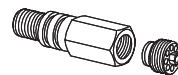
OPTIONAL



CULLA 2 + SUP040



SUP035



71720000 3/8 gas
71730000 1/2 gas



CH045-2414

NORME DI SICUREZZA E PRECAUZIONI
DI MONTAGGIO, VEDI Pag. 6
IMPORTANT SAFETY INSTRUCTIONS AND
PRECAUTIONS FOR MOUNTING, Page 6
SICHERHEITSBESTIMMUNGEN UND
VORSICHTSMAßNAHMEN FÜR DEN EINBAU, Page 7
МЕРЫ ПО ОБЕСПЕЧЕНИЮ БЕЗОПАСНОСТИ И
ИНСТРУКЦИЯ ПО ПРАВИЛЬНОМУ МОНТАЖУ, стр. 7

KIT GUARNIZIONI, SEALS KIT, DICHTUNGSSATZ, НАБОР ПРОКЛАДОК : SGS032-091

PESO TOT. RIBALTABILE 5 Ton. a 180 bar
TOTAL WEIGHT TIP-UP 5 Ton. 180 bar

GESAMTGEWICHT ANHÄNGER 5 Ton. 180 bar
ПОЛНЫЙ ВЕС КУЗОВА 5 Тонн. при 180 бар

TIPO TYPE TYP ВИД	DISEGNO - DRAWING ZEICHNUNG - ЧЕРТЕЖ	CORSA - STROKE HUB - ХОД	Ø SFILATE Ø EXTENSIONS Ø STUFEN Ø СТУПЕНИ								DIMENSIONI CILINDRO CYLINDER DIMENSIONS ZYLINDER ABMESSUNGEN РАЗМЕРЫ ЦИЛИНДРА						L. sfiliata - L. extension L. stufen - Ход ступени	Peso - Kg - Weight Вес - кг. - Gewicht		Volume olio Lt. Amount of oil Lt. Ölinhalt Lt. Объём масла л.	
			32 TON. 1,4	46 TON. 2,9	61 TON. 5,2	76 TON. 8,1	91 TON. 11,7	107 TON. 16,1	126 TON. 22,4	145 TON. 29,7	165 TON. 38,4	C	C'	F	L	L'		R	F		S
			5020	14360	680	●	●	●	●	●				105	142	160		265	302		166
5021	14361	830	●	●	●	●	●				105	142	190	295	332	196	240	20,5	22	3,2	
5022	14362	1030	●	●	●	●	●				105	142	230	335	372	236	280	22,5	24	3,9	
5023	14363	1230	●	●	●	●	●				105	142	270	375	412	276	320	24,5	26	4,7	

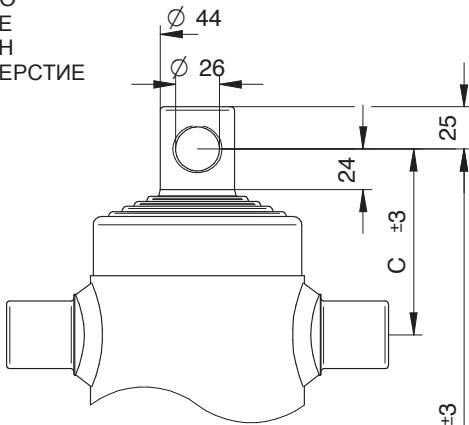
PRESSIONE MAX. DI ESERCIZIO 200 BAR - WORKING MAX. PRESSURE 200 BAR
MAX. BETRIEBSDRUCK 200 BAR - МАКСИМАЛЬНОЕ РАБОЧЕЕ ДАВЛЕНИЕ 200 БАР

CARATTERISTICHE TECNICHE DATE A TITOLO PURAMENTE INDICATIVO E MODIFICABILI SENZA PREAVVISO - THESE TECHNICAL SPECIFICATIONS ARE ONLY APPROXIMATE VALUES AND MAY BE CHANGED WITHOUT ANY PREVIOUS NOTICE
DIESE TECHNISCHEN DATEN GELTEN NUR ALS RICHTWERTE UND KÖNNEN OHNE VORANMELDUNG GEÄNDERT WERDEN - ВЪШЕКАЗАННЫЕ ТЕХНИЧЕСКИЕ ХАРАКТЕРИСТИКИ ЯВЛЯЮТСЯ ПРИБЛИЗИТЕЛЬНЫМИ И МОГУТ БЫТЬ ИЗМЕНЕНЫ БЕЗ ПРЕДВАРИТЕЛЬНОГО УВЕДОМЛЕНИЯ

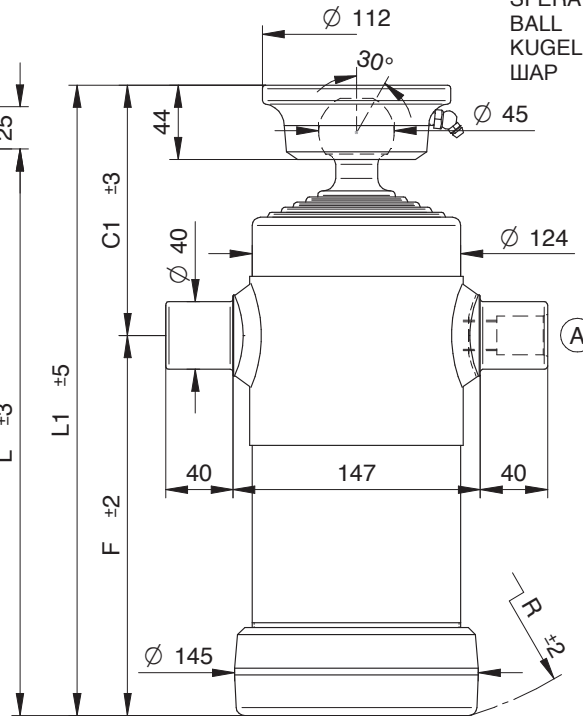
CILINDRI TELESCOPICI CON 5 SFILATE
TELESCOPIC CYLINDERS WITH 5 EXTENSIONS

TELESKOPZYLINDER MIT 5 STUFEN
ПЯТИСТУПЕНЧАТЫЕ ТЕЛЕСКОПИЧЕСКИЕ ЦИЛИНДРЫ

TYPE F :
FORO
HOLE
LOCH
ОТВЕРСТИЕ



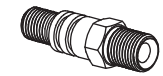
TYPE S :
SFERA
BALL
KUGEL
ШАР



NORME DI SICUREZZA E PRECAUZIONI
DI MONTAGGIO, VEDI Pag. 6
IMPORTANT SAFETY INSTRUCTIONS AND
PRECAUTIONS FOR MOUNTING, Page 6
SICHERHEITSBESTIMMUNGEN UND
VORSICHTSMAßNAHMEN FÜR DEN EINBAU, Page 7
МЕРЫ ПО ОБЕСПЕЧЕНИЮ БЕЗОПАСНОСТИ И
ИНСТРУКЦИЯ ПО ПРАВИЛЬНОМУ МОНТАЖУ. см. 7

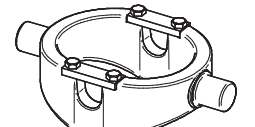
KIT GUARNIZIONI, SEALS KIT, DICHTUNGSSATZ, НАБОР ПРОКЛАДОК : **SGS046-107**

STANDARD

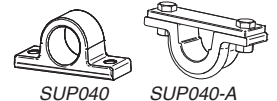


(A) 07000000 1/2 gas

OPTIONAL

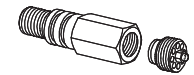


CULLA 3



SUP040

SUP040-A



71720000 3/8 gas
71730000 1/2 gas



CH045-2414

PESO TOT. RIBALTABILE 8 Ton. a 180 bar
TOTAL WEIGHT TIP-UP 8 Ton. 180 bar

GESAMTGEWICHT ANHÄNGER 8 Ton. 180 bar
ПОЛНЫЙ ВЕС КУЗОВА 8 Тонн. при 180 бар

TIPO TYPE TYP ВИД	DISEGNO - DRAWING ZEICHNUNG - ЧЕРТЕЖ	CORSA - STROKE HUB - ХОД	Ø SFILATE Ø EXTENSIONS Ø STUFEN Ø СТУПЕНИ							DIMENSIONI CILINDRO CYLINDER DIMENSIONS ZYLINDER ABMESSUNGEN РАЗМЕРЫ ЦИЛИНДРА						L. sfilata - L. extension L. stufen - Ход ступени	Peso - Kg - Weight Вес - кг - Gewicht		Volume oil Lt. Amount of oil Lt. Ölmhalt Lt. Объём масла л.		
			46 TON. 2,9	61 TON. 5,2	76 TON. 8,1	91 TON. 11,7	107 TON. 16,1	126 TON. 22,4	145 TON. 29,7	165 TON. 38,4	187 TON. 49,4	C	C ¹	F	L		L ¹	R		F	S
3090	7480	500	●	●	●	●	●					100	140	95	195	235	125	150	17	18,5	2,5
3050	3361	690	●	●	●	●	●					110	150	155	265	305	172	210	22	23,5	3,5
3091	8585	840	●	●	●	●	●					110	150	185	295	335	200	240	23,5	25	4,5
3092	8590	1040	●	●	●	●	●					110	150	225	335	375	237	280	27,5	29	5
3093	8120	1190	●	●	●	●	●					110	150	255	365	405	265	310	29,5	31	6
3094	8695	1490	●	●	●	●	●					110	150	315	425	465	325	370	33,5	35	7,5
3095	9780	2140	●	●	●	●	●					110	150	445	555	595	450	500	43,5	45	10,8
3096	9785	2490	●	●	●	●	●					110	150	515	625	665	520	570	49	50,5	12,4
3097	8690	1315	●	●	●	●	●					110	150	280	390	430	290	335	30,5	32	7
3098	10750	765	●	●	●	●	●					110	150	170	280	320	185	225	23	24,5	3,9
3099	13685	1855	●	●	●	●	●					110	150	395	505	545	402	450	39	40,5	9,5

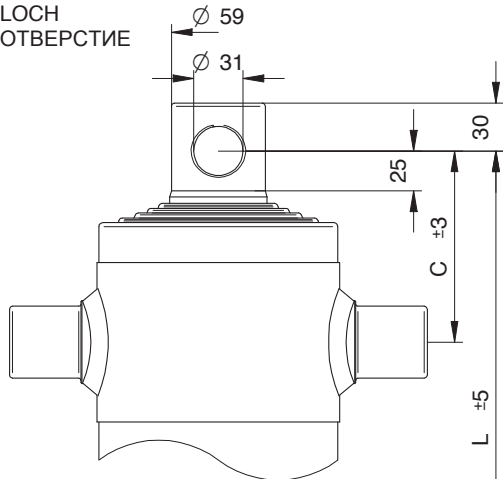
PRESSIONE MAX. DI ESERCIZIO 200 BAR – WORKING MAX. PRESSURE 200 BAR
MAX. BETRIEBSDRUCK 200 BAR – МАКСИМАЛЬНОЕ РАБОЧЕЕ ДАВЛЕНИЕ 200 БАР

CARATTERISTICHE TECNICHE DATE A TITOLO PURAMENTE INDICATIVO E MODIFICABILI SENZA PREAVVISO - THESE TECHNICAL SPECIFICATIONS ARE ONLY APPROXIMATE VALUES AND MAY BE CHANGED WITHOUT ANY PREVIOUS NOTICE
DIESE TECHNISCHEN DATEN GELTEN NUR ALS RICHTWERTE UND KÖNNEN OHNE VORANMELDUNG GEÄNDERT WERDEN - ВШЕУКАЗАНИЕ ТЕХНИЧЕСКИЕ ХАРАКТЕРИСТИКИ ЯВЛЯЮТСЯ ПРИБЛИЗИТЕЛЬНЫМИ И МОГУТ БЫТЬ ИЗМЕНЕНЫ БЕЗ ПРЕДВАРИТЕЛЬНОГО УВЕДОМЛЕНИЯ

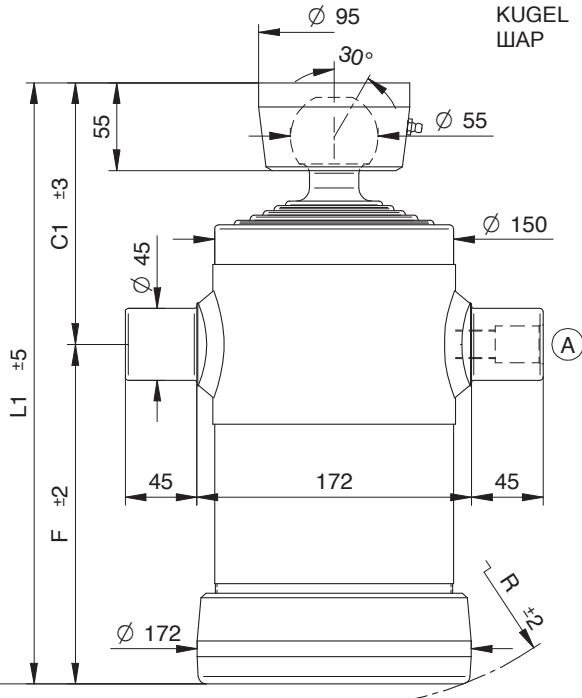
CILINDRI TELESOPICI CON 5 SFILATE
TELESCOPIC CYLINDERS WITH 5 EXTENSIONS

TELESKOPZYLINDER MIT 5 STUFEN
ПЯТИСТУПЕНЧАТЫЕ ТЕЛЕСКОПИЧЕСКИЕ ЦИЛИНДРЫ

TYPE F :
FORO
HOLE
LOCH
ОТВЕРСТИЕ



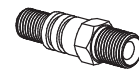
TYPE S :
SFERA
BALL
KUGEL
ШАР



NORME DI SICUREZZA E PRECAUZIONI
DI MONTAGGIO, VEDI Pag. 6
IMPORTANT SAFETY INSTRUCTIONS AND
PRECAUTIONS FOR MOUNTING, Page 6
SICHERHEITSBESTIMMUNGEN UND
VORSICHTSMAßNAHMEN FÜR DEN EINBAU, Page 7
МЕРЫ ПО ОБЕСПЕЧЕНИЮ БЕЗОПАСНОСТИ И
ИНСТРУКЦИЯ ПО ПРАВИЛЬНОМУ МОНТАЖУ, стр. 7

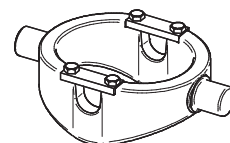
KIT GUARNIZIONI, SEALS KIT, DICHTUNGSSATZ, НАБОР ПРОКЛАДОК : **SGS061-126**

STANDARD

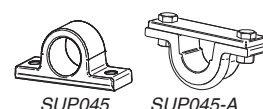


(A) 07000000 1/2 gas

OPTIONAL

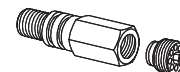


CULLA 4 + SUP050

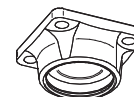


SUP045

SUP045-A



71720000 3/8 gas
71730000 1/2 gas



CH055-2957

PESO TOT. RIBALTABILE 11 Ton. a 180 bar
TOTAL WEIGHT TIP-UP 11 Ton. 180 bar

GESAMTGEWICHT ANHÄNGER 11 Ton. 180 bar
ПОЛНЫЙ ВЕС КУЗОВА 11 Тонн. при 180 бар

TIPO TYPE TYP ВИД	DISEGNO - DRAWING ZEICHNUNG - ЧЕРТЕЖ	CORSA - STROKE HUB - ХОД	Ø SFILATE Ø EXTENSIONS Ø STUFEN Ø СТУПЕНИ								DIMENSIONI CILINDRO CYLINDER DIMENSIONS ZYLINDER ABMESSUNGEN РАЗМЕРЫ ЦИЛИНДРА						L. sfilata - L. extension L. stufen - Ход ступени	Peso - Kg - Weight Вес - кг - Gewicht		Volume olio Lt. Amount of oil Lt. Ölinhalt Lt. Объём масла л.		
			46	61	76	91	107	126	145	165	187	C	C'	F	L	L'		R	F		S	
			TON.	TON.	TON.	TON.	TON.	TON.	TON.	TON.	TON.											
3051	3362	980		•	•	•	•	•												39	40,5	7,5
3052	3363	1230		•	•	•	•	•												44,5	46	9
3053	3364	1480		•	•	•	•	•												51,5	53	11
3054	3365	1880		•	•	•	•	•												60	61,5	13,5
3055	3366	2130		•	•	•	•	•												65,5	67	15,5
3056	9165	2480		•	•	•	•	•												73,5	75	18
3057	8640	830		•	•	•	•	•												35,5	37	6,5
3058	8647	1610		•	•	•	•	•												54,5	56	12

PRESSIONE MAX. DI ESERCIZIO 200 BAR - WORKING MAX. PRESSURE 200 BAR
MAX. BETRIEBSDRUCK 200 BAR - МАКСИМАЛЬНОЕ РАБОЧЕЕ ДАВЛЕНИЕ 200 БАР

CARATTERISTICHE TECNICHE DATE A TITOLO PURAMENTE INDICATIVO E MODIFICABILI SENZA PREAVVISO - THESE TECHNICAL SPECIFICATIONS ARE ONLY APPROXIMATE VALUES AND MAY BE CHANGED WITHOUT ANY PREVIOUS NOTICE
DIESE TECHNISCHEN DATEN GELTEN NUR ALS RICHTWERTE UND KÖNNEN OHNE VORANMELDUNG GEÄNDERT WERDEN - ВЫШЕУКАЗАННЫЕ ТЕХНИЧЕСКИЕ ХАРАКТЕРИСТИКИ ЯВЛЯЮТСЯ ПРИБЛИЗИТЕЛЬНЫМИ И МОГУТ БЫТЬ ИЗМЕНЕНЫ БЕЗ ПРЕДВАРИТЕЛЬНОГО УВЕДОМЛЕНИЯ

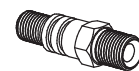
CILINDRI TELESCOPICI CON 5 SFILATE
TELESCOPIC CYLINDERS WITH 5 EXTENSIONS

TELESKOPZYLINDER MIT 5 STUFEN
ПЯТИСТУПЕНЧАТЫЕ ТЕЛЕСКОПИЧЕСКИЕ ЦИЛИНДРЫ

TYPE F :
FORO
HOLE
LOCH
ОТВЕРСТИЕ

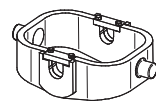
TYPE S :
SFERA
ROTULE
BALL
KUGEL

STANDARD



(A) 26100000 3/4 gas

OPTIONAL



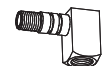
CULLA5



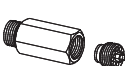
SUP050



SUP050-A



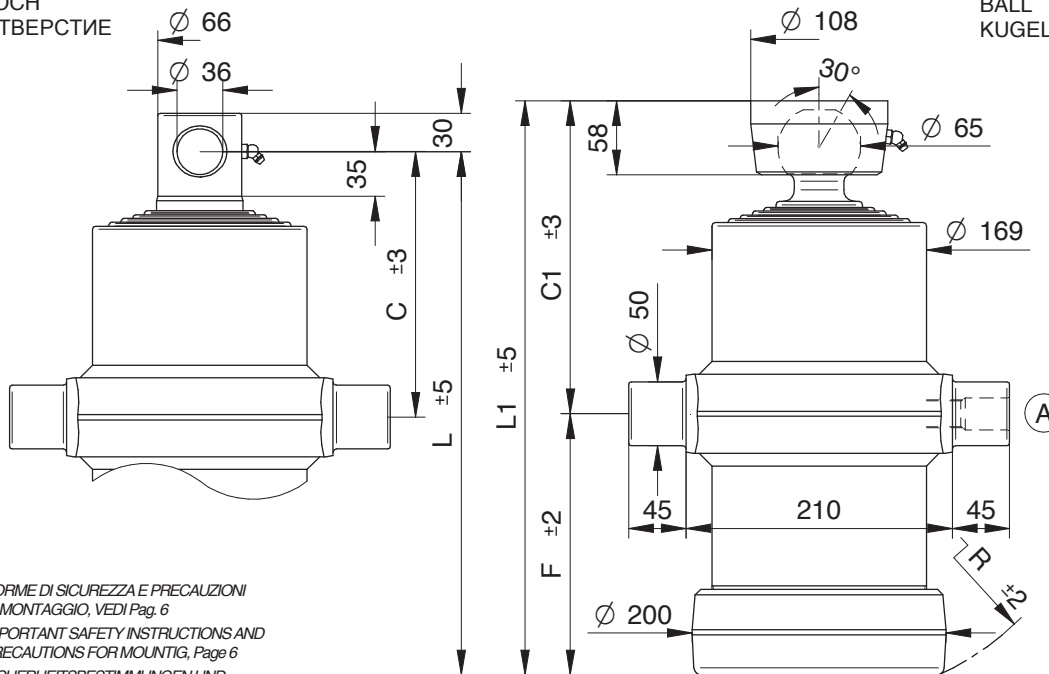
26320000 27230000



71780000 1/2 Gas
71560000 3/4 Gas



CH065-2782



NORME DI SICUREZZA E PRECAUZIONI
DI MONTAGGIO, VEDI Pag. 6
IMPORTANT SAFETY INSTRUCTIONS AND
PRECAUTIONS FOR MOUNTING, Page 6
SICHERHEITSBESTIMMUNGEN UND
VORSICHTSMAßNAHMEN FÜR DEN EINBAU, Page 7
МЕРЫ ПО ОБЕСПЕЧЕНИЮ БЕЗОПАСНОСТИ И
ИНСТРУКЦИЯ ПО ПРАВИЛЬНОМУ МОНТАЖУ, стр. 7

KIT GUARNIZIONI, SEALS KIT, DICHTUNGSSATZ, НАБОР ПРОКЛАДОК : SGS068-145

PESO TOT. RIBALTABILE 16 Ton. a 180 bar
TOTAL WEIGHT TIP-UP 16 Ton. 180 bar

GESAMTGEWICHT ANHÄNGER 16 Ton. 180 bar
ПОЛНЫЙ ВЕС КУЗОВА 16 Тонн. при 180 бар

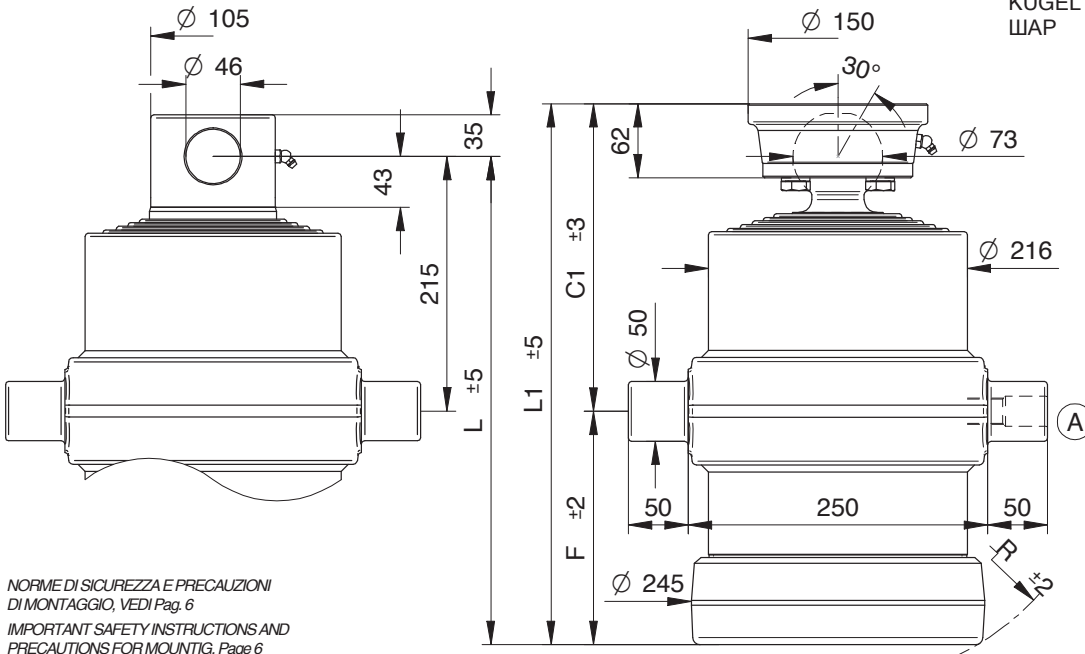
TIPO TYPE TYP ВИД	DISEGNO - DRAWING ZEICHNUNG - ЧЕРТЕЖ	CORSA - STROKE HUB - ХОД	Ø SFILATE Ø EXTENSIONS Ø STUFEN Ø СТУПЕНИ										DIMENSIONI CILINDRO CYLINDER DIMENSIONS ZYLINDER ABMESSUNGEN РАЗМЕРЫ ЦИЛИНДРА						L.sfilata - L. extension L. stufen - Ход ступени		Peso - Kg - Weight Bec - кг. - Gewicht		Volume oil Lt. Amount of oil Lt. Ölinhalt Lt. Объём масла л.	
			68 TON. 6,5	88 TON. 10,9	107 TON. 16,1	126 TON. 22,4	145 TON. 29,7	165 TON. 38,4	187 TON. 49,4	210 TON. 62,3	236 TON. 78,5	C	C ¹	F	L	L ¹	R	F	S					
5000	9835	1295	●	●	●	●	●					208	245	205	413	450	230	335	64	67	12,7			
5001	9840	1520	●	●	●	●	●					208	245	250	458	495	270	380	70	73	14,8			
4050	3393	1870	●	●	●	●	●					208	245	320	528	565	335	450	81	84	18,2			
4051	3394	2105	●	●	●	●	●					208	245	370	578	615	385	500	87	90	20,6			
5002	9755	2455	●	●	●	●	●					208	245	440	648	685	450	570	97	100	24			
5015	14445	2990	●	●	●	●	●					208	245	570	778	815	580	700	117	120	29			

PRESSIONE MAX. DI ESERCIZIO 220 BAR - WORKING MAX. PRESSURE 220 BAR
MAX. BETRIEBSDRUCK 220 BAR - МАКСИМАЛЬНОЕ РАБОЧЕЕ ДАВЛЕНИЕ 220 БАР

CARATTERISTICHE TECNICHE DATE A TITOLO PURAMENTE INDICATIVO E MODIFICABILI SENZA PREAVVISO - THESE TECHNICAL SPECIFICATIONS ARE ONLY APPROXIMATE VALUES AND MAY BE CHANGED WITHOUT ANY PREVIOUS NOTICE
DIESE TECHNISCHEN DATEN GELTEN NUR ALS RICHTWERTE UND KÖNNEN OHNE VORANMELDUNG GEÄNDERT WERDEN - ВЫШЕУКАЗАННЫЕ ТЕХНИЧЕСКИЕ ХАРАКТЕРИСТИКИ ЯВЛЯЮТСЯ ПРИБЛИЗИТЕЛЬНЫМИ И МОГУТ БЫТЬ ИЗМЕНЕНЫ БЕЗ ПРЕДВАРИТЕЛЬНОГО УВЕДОМЛЕНИЯ

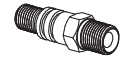
CILINDRI TELESCOPICI CON 5 SFILATE
TELESCOPIC CYLINDERS WITH 5 EXTENSIONS

TELESKOPZYLINDER MIT 5 STUFEN
ПЯТИСТУПЕНЧАТЫЕ ТЕЛЕСКОПИЧЕСКИЕ ЦИЛИНДРЫ



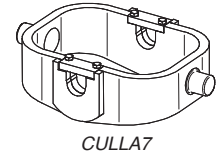
TYPE S :
SFERA
BALL
KUGEL
ШАП

STANDARD

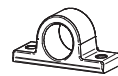


(A) 26100000 3/4 gas

OPTIONAL



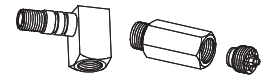
CULLA7



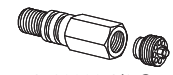
SUP050



SUP050-A



26320000 27230000



71780000 1/2 Gas
71560000 3/4 Gas

NORME DI SICUREZZA E PRECAUZIONI
DI MONTAGGIO, VEDI Pag. 6
IMPORTANT SAFETY INSTRUCTIONS AND
PRECAUTIONS FOR MOUNTING, Page 6
SICHERHEITSBESTIMMUNGEN UND
VORSICHTSMAßNAHMEN FÜR DEN EINBAU, Page 7
МЕРЫ ПО ОБЕСПЕЧЕНИЮ БЕЗОПАСНОСТИ И
ИНСТРУКЦИЯ ПО ПРАВИЛЬНОМУ МОНТАЖУ, стр. 7

KIT GUARNIZIONI, SEALS KIT, DICHTUNGSSATZ, НАБОР ПРОКЛАДОК : SGS107-187

PESO TOT. RIBALTABILE 29 Ton. a 180 bar
TOTAL WEIGHT TIP-UP 29 Ton. 180 bar

GESAMTGEWICHT ANHÄNGER 29 Ton. 180 bar
ПОЛНЫЙ ВЕС КУЗОВА 29 Тонн. при 180 бар

TIPO TYPE ТУР ВИД	DISEGNO - DRAWING ZEICHNUNG - ЧЕРТЕЖ	CORSO - STROKE HUB - ХОД	Ø SFILATE mm Ø EXTENSIONS mm Ø STUFEN mm Ø СТУПЕНИ mm								DIMENSIONI CILINDRO CYLINDER DIMENSIONS ZYLINDER ABMESSUNGEN РАЗМЕРЫ ЦИЛИНДРА						L. sfilata - L. extension L. stufen - Ход ступени	Peso - Kg - Weight Вес - кг - Gewicht		Volume oil Lt. Amount of oil Lt. Ölinhalt Lt. Объем масла л.						
			68 TON. 6,5	88 TON. 10,9	107 TON. 16,1	126 TON. 22,4	145 TON. 29,7	165 TON. 38,4	187 TON. 49,4	210 TON. 62,3	236 TON. 78,5	C	C ¹	F	L	L ¹		R	F		S					
			5030	14030	1170			●	●	●	●	●										215	258	195	410	453
5031	14031	1245			●	●	●	●	●								215	258	210	425	468	244	335	-	101	22
5032	14032	1435			●	●	●	●	●								215	258	255	470	513	283	380	-	110	26
5033	14033	1785			●	●	●	●	●								215	258	325	540	583	348	450	-	124	31
5034	14034	2005			●	●	●	●	●								215	258	375	590	633	395	500	-	134	36
5035	14035	2355			●	●	●	●	●								215	258	445	660	703	462	570	-	148	42
5036	14036	2715			●	●	●	●	●								215	258	525	740	783	540	650	-	164	47
5037	14037	2965			●	●	●	●	●								215	258	575	790	833	590	700	-	174	51
5038	14038	2205			●	●	●	●	●								215	258	415	630	673	433	540	-	143	40

PRESSIONE MAX. DI ESERCIZIO 220 BAR - WORKING MAX. PRESSURE 220 BAR
MAX. BETRIEBSDRUCK 220 BAR - МАКСИМАЛЬНОЕ РАБОЧЕЕ ДАВЛЕНИЕ 220 БАР

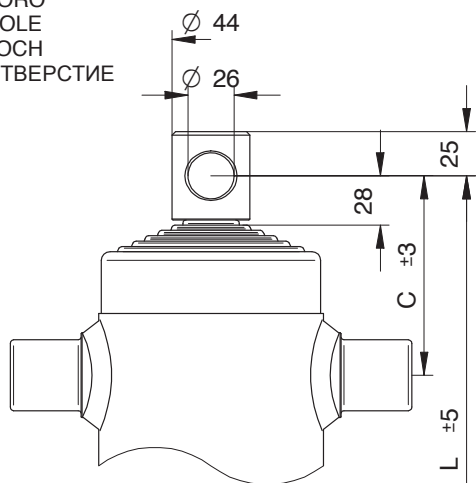
CARATTERISTICHE TECNICHE DATE A TITOLO PURAMENTE INDICATIVO E MODIFICABILI SENZA PREAVVISO - THESE TECHNICAL SPECIFICATIONS ARE ONLY APPROXIMATE VALUES AND MAY BE CHANGED WITHOUT ANY PREVIOUS NOTICE
DIESE TECHNISCHEN DATEN GELTEN NUR ALS RICHTWERTE UND KÖNNEN OHNE VORANMELDUNG GEÄNDERT WERDEN - ВЪШЕКАЗАННЫЕ ТЕХНИЧЕСКИЕ ХАРАКТЕРИСТИКИ ЯВЛЯЮТСЯ ПРИБЛИЗИТЕЛЬНЫМИ И МОГУТ БЫТЬ ИЗМЕНЕНЫ БЕЗ ПРЕДВАРИТЕЛЬНОГО УВЕДОМЛЕНИЯ

CILINDRI TELESCOPICI CON 6 SFILATE
TELESCOPIC CYLINDERS WITH 6 EXTENSIONS

TELESKOPZYLINDER MIT 6 STUFEN
ШЕСТИСТУПЕНЧАТЫЕ ТЕЛЕСКОПИЧЕСКИЕ ЦИЛИНДРЫ

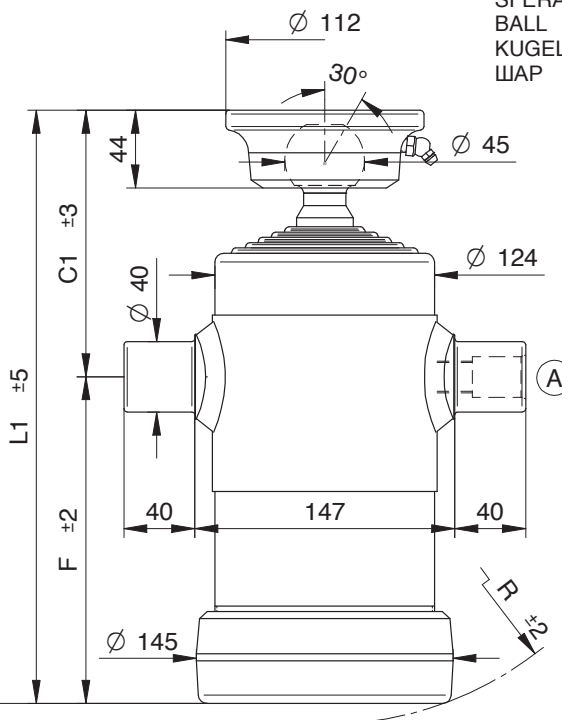
TYPE F :

FORO
HOLE
LOCH
ОТВЕРСТИЕ

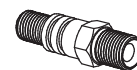


TYPE S :

SFERA
BALL
KUGEL
ШАП

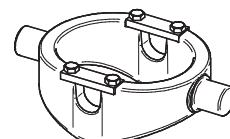


STANDARD



(A) 07000000 1/2 gas

OPTIONAL

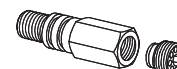


CULLA 3



SUP040

SUP040-A



71720000 3/8 gas

71730000 1/2 gas



CH045-2414

NORME DI SICUREZZA E PRECAUZIONI
DI MONTAGGIO, VEDI Pag. 6
IMPORTANT SAFETY INSTRUCTIONS AND
PRECAUTIONS FOR MOUNTING, Page 6
SICHERHEITSBESTIMMUNGEN UND
VORSICHTSMAßNAHMEN FÜR DEN EINBAU, Page 7
МЕРЫ ПО ОБЕСПЕЧЕНИЮ БЕЗОПАСНОСТИ И
ИНСТРУКЦИЯ ПО ПРАВИЛЬНОМУ МОНТАЖУ, стр. 7

KIT GUARNIZIONI, SEALS KIT, DICHTUNGSSATZ, НАБОР ПРОКЛАДОК : SGS032-107

PESO TOT. RIBALTABILE 6 Ton. a 180 bar
TOTAL WEIGHT TIP-UP 6 Ton. 180 bar

GESAMTGEWICHT ANHÄNGER 6 Ton. 180 bar
ПОЛНЫЙ ВЕС КУЗОВА 6 Тонн. при 180 бар

TIPO TYPE TYP ВИД	DISEGNO - DRAWING ZEICHNUNG - ЧЕРТЕЖ	CORSIA - STROKE HUB - ХОД	Ø SFILATE Ø EXTENSIONS Ø STUFEN Ø СТУПЕНИ								DIMENSIONI CILINDRO CYLINDER DIMENSIONS ZYLINDER ABMESSUNGEN РАЗМЕРЫ ЦИЛИНДРА						L. sfilata - L. extension L. stufen - Ход ступени	Peso - Kg - Weight Вес - кг - Gewicht		Volume oil Lt. Amount of oil Lt. Объем масла л.			
			32 TON. 1,1	46 TON. 2,9	61 TON. 5,2	76 TON. 8,1	91 TON. 11,7	107 TON. 16,1	126 TON. 22,4	145 TON. 29,7	165 TON. 38,4	C	C'	F	L	L'		R	F		S		
6000	14420	600	●	●	●	●	●	●					97	135	98	195	233	125	150	18	19,5	3	
6001	5830	450	●	●	●	●	●	●					70	105	95	165	200	120	115	13	14,5	2,5	
6002	8685	840	●	●	●	●	●	●					100	135	155	255	290	172	210	21	23,5	3,6	
6003	14210	1005	●	●	●	●	●	●					115	155	185	300	340	200	240	24,2	25,7	4,5	
6004	14215	1245	●	●	●	●	●	●					115	155	225	340	380	240	280	27	28,5	5,5	

PRESSIONE MAX. DI ESERCIZIO 200 BAR - WORKING MAX. PRESSURE 200 BAR
MAX. BETRIEBSDRUCK 200 BAR - МАКСИМАЛЬНОЕ РАБОЧЕЕ ДАВЛЕНИЕ 200 БАР

CARATTERISTICHE TECNICHE DATE A TITOLO PURAMENTE INDICATIVO E MODIFICABILI SENZA PREAVVISO - THESE TECHNICAL SPECIFICATIONS ARE ONLY APPROXIMATE VALUES AND MAY BE CHANGED WITHOUT ANY PREVIOUS NOTICE
DIESE TECHNISCHEN DATEN GELTEN NUR ALS RICHTWERTE UND KÖNNEN OHNE VORANMELDUNG GEÄNDERT WERDEN - ВЫШЕУКАЗАННЫЕ ТЕХНИЧЕСКИЕ ХАРАКТЕРИСТИКИ ЯВЛЯЮТСЯ ПРИБЛИЗИТЕЛЬНЫМИ И МОГУТ БЫТЬ ИЗМЕНЕНЫ БЕЗ ПРЕДВАРИТЕЛЬНОГО УВЕДОМЛЕНИЯ

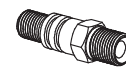
CILINDRI TELESCOPICI CON 6 SFILATE
TELESCOPIC CYLINDERS WITH 6 EXTENSIONS

TELESKOPZYLINDER MIT 6 STUFEN
ШЕСТИСТУПЕНЧАТЫЕ ТЕЛЕСКОПИЧЕСКИЕ ЦИЛИНДРЫ

TYPE F :
FORO
HOLE
LOCH
ОТВЕРСТИЕ

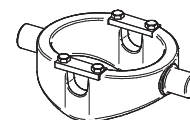
TYPE S :
SFERA
BALL
KUGEL
ШАР

STANDARD



(A) 07000000 1/2 gas

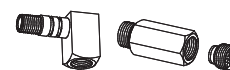
OPTIONAL



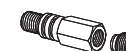
CULLA 4 + SUP050



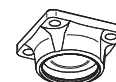
SUP045 SUP045-A



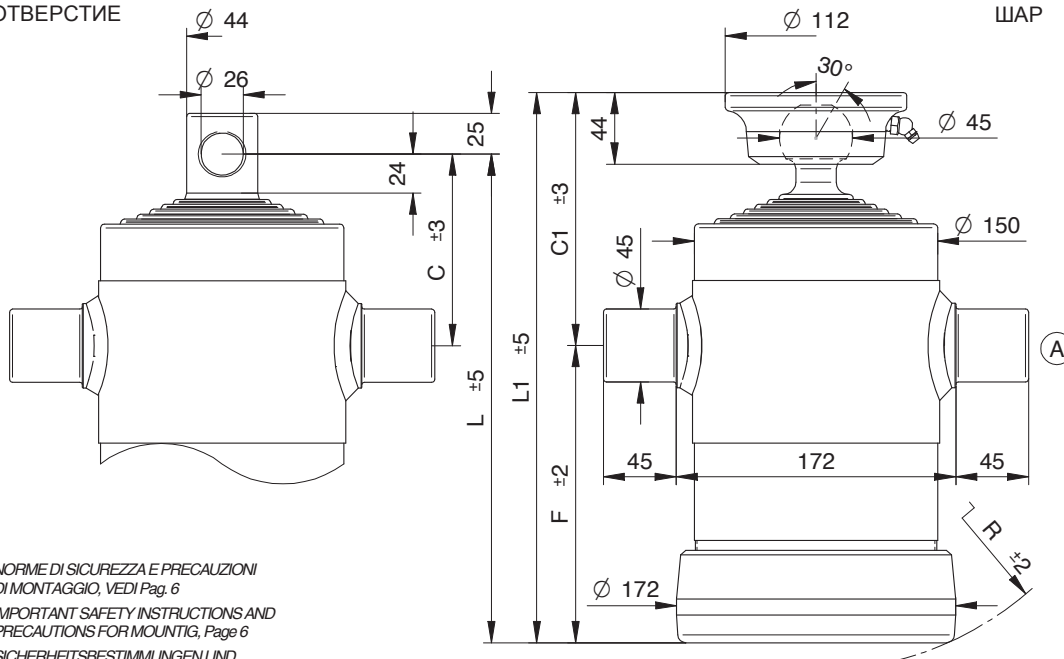
26310000 27220000



71720000 3/8 gas
71730000 1/2 gas



CH045-2414



NORME DI SICUREZZA E PRECAUZIONI
DI MONTAGGIO, VEDI Pag. 6
IMPORTANT SAFETY INSTRUCTIONS AND
PRECAUTIONS FOR MOUNTING, Page 6
SICHERHEITSBESTIMMUNGEN UND
VORSICHTSMAßNAHMEN FÜR DEN EINBAU, Page 7
МЕРЫ ПО ОБЕСПЕЧЕНИЮ БЕЗОПАСНОСТИ И
ИНСТРУКЦИЯ ПО ПРАВИЛЬНОМУ МОНТАЖУ. стр. 7

KIT GUARNIZIONI, SEALS KIT, DICHTUNGSSATZ, НАБОР ПРОКЛАДОК : SGS046-126

PESO TOT. RIBALTABILE 9 Ton. a 180 bar
TOTAL WEIGHT TIP-UP 9 Ton. 180 bar

GESAMTGEWICHT ANHÄNGER 9 Ton. 180 bar
ПОЛНЫЙ ВЕС КУЗОВА 9 Тонн. при 180 бар

TIPO TYPE ТУР ВИД	DISEGNO - DRAWING ZEICHNUNG - ЧЕРТЕЖ	CORSO - STROKE HUB - ХОД	Ø SFILATE Ø EXTENSIONS Ø STUFEN Ø СТУПЕНИ							DIMENSIONI CILINDRO CYLINDER DIMENSIONS ZYLINDER ABMESSUNGEN РАЗМЕРЫ ЦИЛИНДРА						L. sfilata - L. extension L. stufen - Ход ступени	Peso - Kg - Weight Вес - кг - Gewicht		Volume oil Lt. Amount of oil Lt. Ölinhalt Lt. Объём масла л.			
			32 TON. 1,1	46 TON. 2,9	61 TON. 5,2	76 TON. 8,1	91 TON. 11,7	107 TON. 16,1	126 TON. 22,4	145 TON. 29,7	165 TON. 38,4	C	C ¹	F	L		L ¹	R		F	S	
6005	5630	690		●	●	●	●	●	●	●			108	145	123	231	268	155	170	27	29	4,3
6006	8595	1000		●	●	●	●	●	●	●			118	155	183	301	338	205	240	34	36	6,5
6007	8600	1180		●	●	●	●	●	●	●			118	155	213	331	368	235	270	38	40	7,1
6008	9790	1480		●	●	●	●	●	●	●			118	155	263	381	418	280	320	44	46	8,9
6009	9795	1780		●	●	●	●	●	●	●			118	155	313	431	468	330	370	49	51	11,2
6010	9796	2257		●	●	●	●	●	●	●			118	155	393	511	548	405	450	56	58	12
6011	9797	2557		●	●	●	●	●	●	●			118	155	443	561	598	455	500	61	63	16
6012	9798	2977		●	●	●	●	●	●	●			118	155	513	631	668	525	570	68	70	19

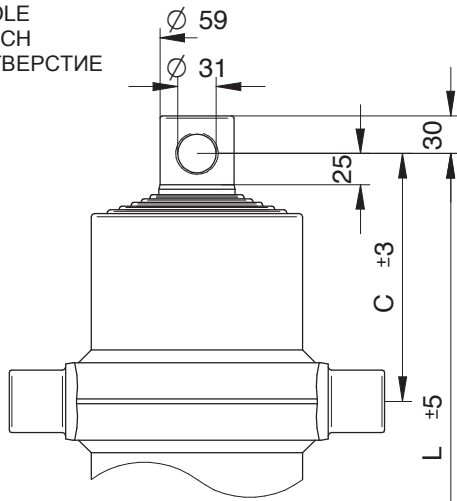
PRESSIONE MAX. DI ESERCIZIO 200 BAR - WORKING MAX. PRESSURE 200 BAR
MAX. BETRIEBSDRUCK 200 BAR - МАКСИМАЛЬНОЕ РАБОЧЕЕ ДАВЛЕНИЕ 200 БАР

CARATTERISTICHE TECNICHE DATE A TITOLO PURAMENTE INDICATIVO E MODIFICABILI SENZA PREAVVISO - THESE TECHNICAL SPECIFICATIONS ARE ONLY APPROXIMATE VALUES AND MAY BE CHANGED WITHOUT ANY PREVIOUS NOTICE
DIESE TECHNISCHEN DATEN GELTEN NUR ALS RICHTWERTE UND KÖNNEN OHNE VORANMELDUNG GEÄNDERT WERDEN - ВЫШЕКАЗАННЫЕ ТЕХНИЧЕСКИЕ ХАРАКТЕРИСТИКИ ЯВЛЯЮТСЯ ПРИБЛИЗИТЕЛЬНЫМИ И МОГУТ БЫТЬ ИЗМЕНЕНЫ БЕЗ ПРЕДВАРИТЕЛЬНОГО УВЕДОМЛЕНИЯ

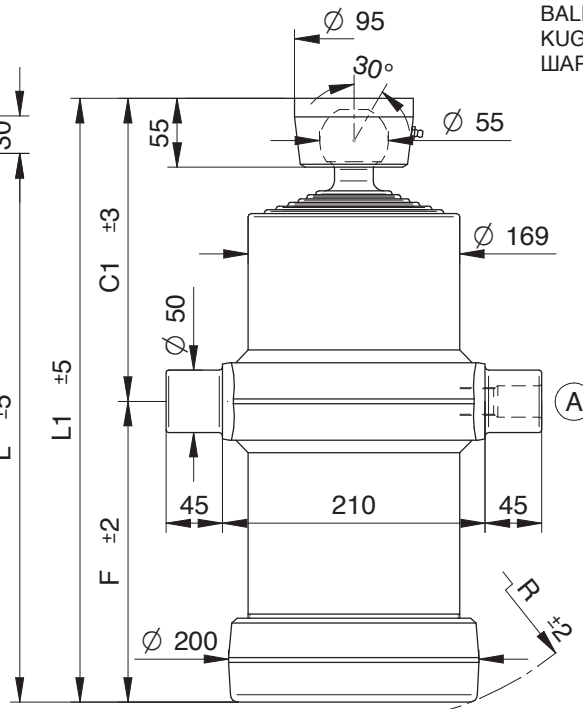
CILINDRI TELESCOPICI CON 6 SFILATE
TELESCOPIC CYLINDERS WITH 6 EXTENSIONS

TELESKOPZYLINDER MIT 6 STUFEN
ШЕСТИСТУПЕНЧАТЫЕ ТЕЛЕСКОПИЧЕСКИЕ ЦИЛИНДРЫ

TYPE F :
FORO
HOLE
LOCH
ОТВЕРСТИЕ



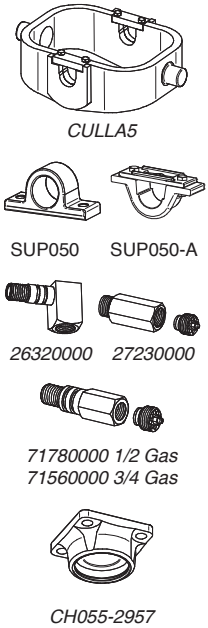
TYPE S :
SFERA
BALL
KUGEL
ШАР



STANDARD



OPTIONAL



NORME DI SICUREZZA E PRECAUZIONI
DI MONTAGGIO, VEDI Pag. 6
IMPORTANT SAFETY INSTRUCTIONS AND
PRECAUTIONS FOR MOUNTING, Page 6
SICHERHEITSBESTIMMUNGEN UND
VORSICHTSMAßNAHMEN FÜR DEN EINBAU, Page 7
МЕРЫ ПО ОБЕСПЕЧЕНИЮ БЕЗОПАСНОСТИ И
ИНСТРУКЦИЯ ПО ПРАВИЛЬНОМУ МОНТАЖУ, стр. 7

KIT GUARNIZIONI, SEALS KIT, DICHTUNGSSATZ, НАБОР ПРОКЛАДОК : SGS061-145

PESO TOT. RIBALTABILE 13 Ton. a 180 bar
TOTAL WEIGHT TIP-UP 13 Ton. 180 bar

GESAMTGEWICHT ANHÄNGER 13 Ton. 180 bar
ПОЛНЫЙ ВЕС КУЗОВА 13 Тонн. при 180 бар

TIPO TYPE TYP ВИД	DISEGNO - DRAWING ZEICHNUNG - ЧЕРТЕЖ	CORSA - STROKE HUB - ХОД	Ø SFILATE Ø EXTENSIONS Ø STUFEN Ø СТУПЕНИ								DIMENSIONI CILINDRO CYLINDER DIMENSIONS ZYLINDER ABMESSUNGEN РАЗМЕРЫ ЦИЛИНДРА						L. sfilata - L. extension L. stufen - Ход ступени	Peso - Kg - Weight Вес - кг. - Gewicht		Volume oil Lt. Amount of oil Lt. Ölinhalt Lt. Объём масла л.							
			32 TON. 1,1	46 TON. 2,9	61 TON. 5,2	76 TON. 8,1	91 TON. 11,7	107 TON. 16,1	126 TON. 22,4	145 TON. 29,7	165 TON. 38,4	C	C'	F	L	L'		R	F		S						
			mm	mm	mm	mm	mm	mm	mm	mm	mm	mm	mm	mm	mm	mm		mm	mm		mm						
6017	14340	985			●	●	●	●	●	●	●	●	●	●	●	●	●	198	242	110	308	352	150	240	50	52	10
6018	11815	1165			●	●	●	●	●	●	●	●	●	●	●	●	●	198	242	140	338	382	170	270	54	56	10,5
6019	11816	1345			●	●	●	●	●	●	●	●	●	●	●	●	●	198	242	170	368	412	197	300	59	61	12
6020	9800	1465			●	●	●	●	●	●	●	●	●	●	●	●	●	198	242	190	388	432	215	320	61	63	13
6021	11817	1765			●	●	●	●	●	●	●	●	●	●	●	●	●	198	242	240	438	482	260	370	68	70	15,6
6022	11818	2245			●	●	●	●	●	●	●	●	●	●	●	●	●	198	242	320	518	562	335	450	78	80	19,8
6023	11819	2535			●	●	●	●	●	●	●	●	●	●	●	●	●	198	242	370	568	612	385	500	86	88	23
6024	11830	2955			●	●	●	●	●	●	●	●	●	●	●	●	●	198	242	440	638	682	450	570	95	97	26
6025	11835	3585			●	●	●	●	●	●	●	●	●	●	●	●	●	198	242	570	768	812	580	700	114	116	32

PRESSIONE MAX. DI ESERCIZIO 200 BAR - WORKING MAX. PRESSURE 200 BAR
MAX. BETRIEBSDRUCK 200 BAR - МАКСИМАЛЬНОЕ РАБОЧЕЕ ДАВЛЕНИЕ 200 БАР

CARATTERISTICHE TECNICHE DATE A TITOLO PURAMENTE INDICATIVO E MODIFICABILI SENZA PREAVVISO - THESE TECHNICAL SPECIFICATIONS ARE ONLY APPROXIMATE VALUES AND MAY BE CHANGED WITHOUT ANY PREVIOUS NOTICE
DIESE TECHNISCHEN DATEN GELTEN NUR ALS RICHTWERTE UND KÖNNEN OHNE VORANMELDUNG GEÄNDERT WERDEN - ВЫШЕУКАЗАННЫЕ ТЕХНИЧЕСКИЕ ХАРАКТЕРИСТИКИ ЯВЛЯЮТСЯ ПРИБЛИЗИТЕЛЬНЫМИ И МОГУТ БЫТЬ ИЗМЕНЕНЫ БЕЗ ПРЕДВАРИТЕЛЬНОГО УВЕДОМЛЕНИЯ

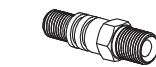
CILINDRI TELESCOPICI CON 6 SFILATE
TELESCOPIC CYLINDERS WITH 6 EXTENSIONS

TELESKOPZYLINDER MIT 6 STUFEN
ШЕСТИСТУПЕНЧАТЫЕ ТЕЛЕСКОПИЧЕСКИЕ ЦИЛИНДРЫ

TYPE F :
FORO
HOLE
LOCH
ОТВЕРСТИЕ

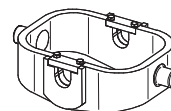
TYPE S :
SFERA
BALL
KUGEL
ШАР

STANDARD

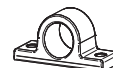


(A) 26100000 3/4 gas

OPTIONAL



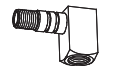
CULLA6



SUP050



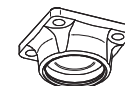
SUP050-A



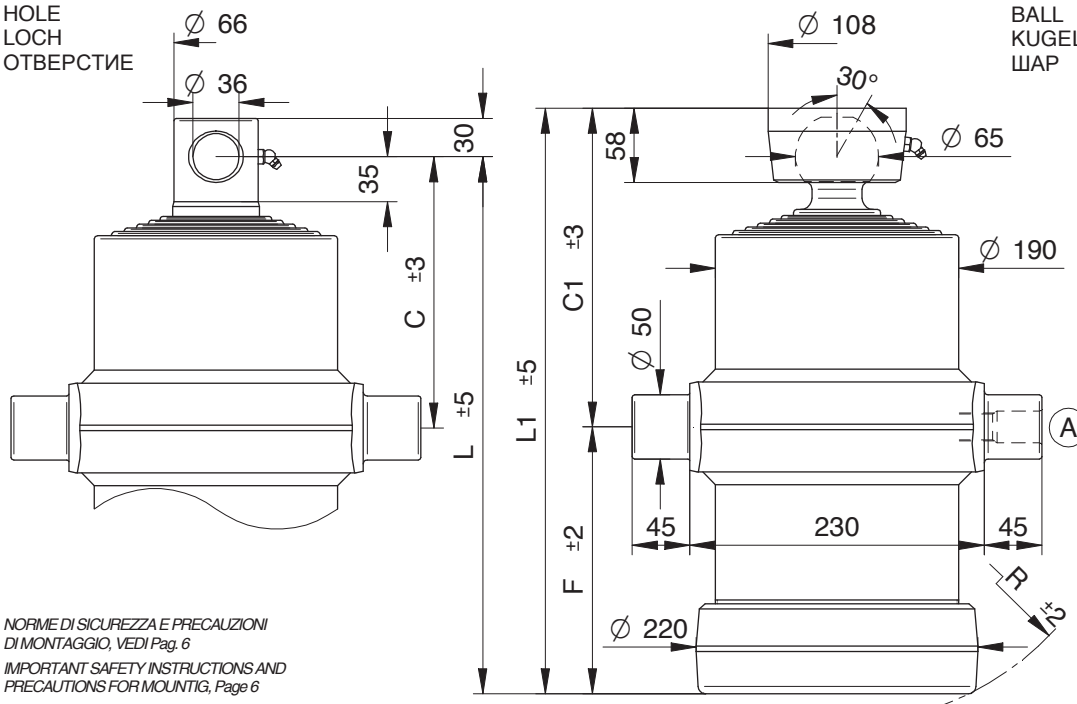
26320000 27230000



71780000 1/2 Gas
71560000 3/4 Gas



CH065-2782



NORME DI SICUREZZA E PRECAUZIONI
DI MONTAGGIO, VEDI Pag. 6
IMPORTANT SAFETY INSTRUCTIONS AND
PRECAUTIONS FOR MOUNTING, Page 6
SICHERHEITSBESTIMMUNGEN UND
VORSICHTSMAßNAHMEN FÜR DEN EINBAU, Page 7
МЕРЫ ПО ОБЕСПЕЧЕНИЮ БЕЗОПАСНОСТИ И
ИНСТРУКЦИЯ ПО ПРАВИЛЬНОМУ МОНТАЖУ, стр. 7

KIT GUARNIZIONI, SEALS KIT, DICHTUNGSSATZ, НАБОР ПРОКЛАДОК : SGS068-165

PESO TOT. RIBALTABILE 20 Ton. a 180 bar
TOTAL WEIGHT TIP-UP 20 Ton. 180 bar

GESAMTGEWICHT ANHÄNGER 20 Ton. 180 bar
ПОЛНЫЙ ВЕС КУЗОВА 20 Тонн. при 180 бар

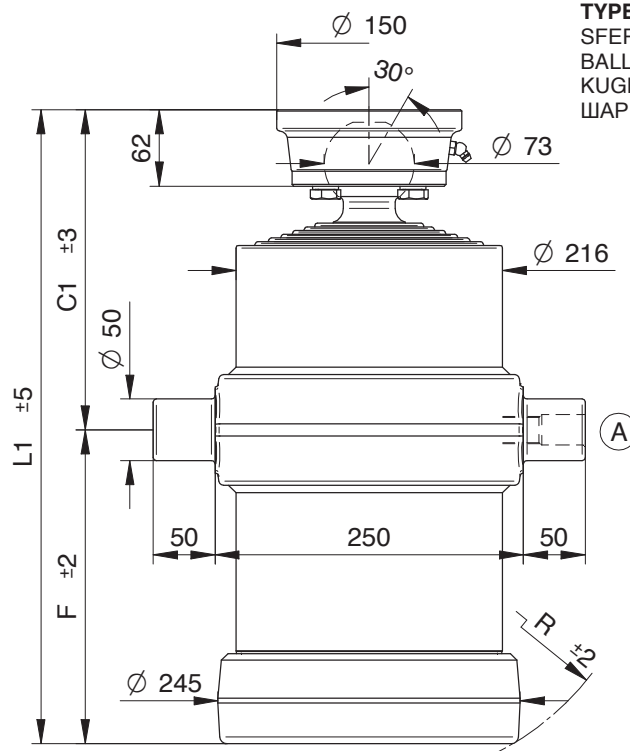
TIPO TYPE ТУР ВИД	DISEGNO - DRAWING ZEICHNUNG - ЧЕРТЕЖ	CORSA - STROKE HUB - ХОД	Ø SFILATE Ø EXTENSIONS Ø STUFEN Ø СТУПЕНИ							DIMENSIONI CILINDRO CYLINDER DIMENSIONS ZYLINDER ABMESSUNGEN РАЗМЕРЫ ЦИЛИНДРА						L. sfilata - L. extension L. stufen - Ход ступени	Peso - Kg - Weight Вес - кг - Gewicht		Volume oil Lt. Amount of oil Lt. Ölinhalt Lt. Объем масла л.		
			68 TON. 6,5	88 TON. 10,9	107 TON. 16,1	126 TON. 22,4	145 TON. 29,7	165 TON. 38,4	187 TON. 49,4	210 TON. 62,3	236 TON. 78,5	C	C ¹	F	L		L ¹	R		F	S
4058	3397	1530	●	●	●	●	●	●				212	248	208	420	456	235	335	79	82	18,5
4059	3387	1800	●	●	●	●	●	●				212	248	253	465	501	275	380	88	91	21,5
4060	4281	2220	●	●	●	●	●	●				212	248	323	535	571	345	450	100	103	25,9
4061	4282	2490	●	●	●	●	●	●				212	248	373	585	621	390	500	109	112	29,4
4062	4283	2910	●	●	●	●	●	●				212	248	443	655	691	460	570	122	125	34,6
4063	4284	3405	●	●	●	●	●	●				212	248	543	755	791	555	670	141	144	40
4064	4280	3585	●	●	●	●	●	●				212	248	573	785	821	585	700	146	149	42
4065	5305	3765	●	●	●	●	●	●				212	248	603	815	851	615	730	152	155	44
4066	14505	4185	●	●	●	●	●	●				212	248	673	885	921	685	800	166	169	49

PRESSIONE MAX. DI ESERCIZIO 220 BAR - WORKING MAX. PRESSURE 220 BAR
MAX. BETRIEBSDRUCK 220 BAR - МАКСИМАЛЬНОЕ РАБОЧЕЕ ДАВЛЕНИЕ 220 БАР

CARATTERISTICHE TECNICHE DATE A TITOLO PURAMENTE INDICATIVO E MODIFICABILI SENZA PREAVVISO - THESE TECHNICAL SPECIFICATIONS ARE ONLY APPROXIMATE VALUES AND MAY BE CHANGED WITHOUT ANY PREVIOUS NOTICE
DIESE TECHNISCHEN DATEN GELTEN NUR ALS RICHTWERTE UND KÖNNEN OHNE VORANMELDUNG GEÄNDERT WERDEN - ВШЕУКАЗАННЫЕ ТЕХНИЧЕСКИЕ ХАРАКТЕРИСТИКИ ЯВЛЯЮТСЯ ПРИБЛИЗИТЕЛЬНЫМИ И МОГУТ БЫТЬ ИЗМЕНЕНЫ БЕЗ ПРЕДВАРИТЕЛЬНОГО УВЕДОМЛЕНИЯ

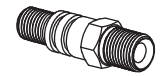
CILINDRI TELESCOPICI CON 6 SFILATE
TELESCOPIC CYLINDERS WITH 6 EXTENSIONS

TELESKOPZYLINDER MIT 6 STUFEN
ШЕСТИСТУПЕНЧАТЫЕ ТЕЛЕСКОПИЧЕСКИЕ ЦИЛИНДРЫ



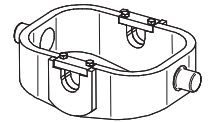
TYPE S :
SFERA
BALL
KUGEL
ШАР

STANDARD

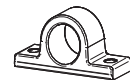


(A) 26100000 3/4 gas

OPTIONAL



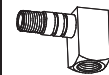
CULLA7



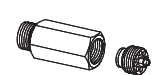
SUP050



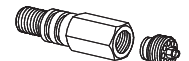
SUP050-A



26320000



27230000



71780000 1/2 Gas

71560000 3/4 Gas

NORME DI SICUREZZA E PRECAUZIONI
DI MONTAGGIO, VEDI Pag. 6
IMPORTANT SAFETY INSTRUCTIONS AND
PRECAUTIONS FOR MOUNTING, Page 6
SICHERHEITSBESTIMMUNGEN UND
VORSICHTSMAßNAHMEN FÜR DEN EINBAU, Page 7
МЕРЫ ПО ОБЕСПЕЧЕНИЮ БЕЗОПАСНОСТИ И
ИНСТРУКЦИЯ ПО ПРАВИЛЬНОМУ МОНТАЖУ, стр. 7

KIT GUARNIZIONI, SEALS KIT, DICHTUNGSSATZ, НАБОР ПРОКЛАДОК : SGS088-187

PESO TOT. RIBALTABILE 25 Ton. a 180 bar
TOTAL WEIGHT TIP-UP 25 Ton. 180 bar

GESAMTGEWICHT ANHÄNGER 25 Ton. 180 bar
ПОЛНЫЙ ВЕС КУЗОВА 25 Тонн. при 180 бар

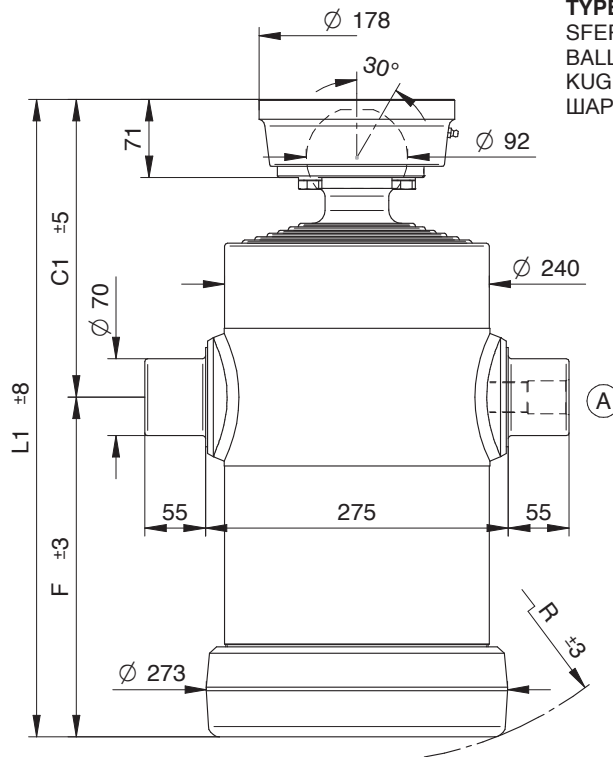
TIPO TYPE ТУР ВИД	DISEGNO - DRAWING ZEICHNUNG - ЧЕРТЕЖ	CORSA - STROKE HUB - ХОД	Ø SFILATE / EXTENSIONS / STUFEN / СТУПЕНИ (mm)								DIMENSIONI CILINDRO / CYLINDER DIMENSIONS / ZYLINDER ABMESSUNGEN / РАЗМЕРЫ ЦИЛИНДРА						L. sfilata - L. extension L. stufen - L. ход ступени	Peso - Kg - Weight		Volume oil Lt. Amount of oil Lt. Ölinhalt Lt. Объём масла л.	
			68 TON. 6,5	88 TON. 10,9	107 TON. 16,1	126 TON. 22,4	145 TON. 29,7	165 TON. 38,4	187 TON. 49,4	210 TON. 62,3	236 TON. 78,5	C	C'	F	L	L'		R	F		S
6050	14040	1415		●	●	●	●	●	●			-	260	195	-	455	230	320	-	100	22
6051	14041	1505		●	●	●	●	●	●			-	260	210	-	470	244	335	-	104	23
6052	14042	1740		●	●	●	●	●	●			-	260	255	-	515	283	380	-	114	28
6053	14043	2160		●	●	●	●	●	●			-	260	325	-	585	348	450	-	128	34
6054	14044	2430		●	●	●	●	●	●			-	260	375	-	635	395	500	-	139	38
6055	14045	2850		●	●	●	●	●	●			-	260	445	-	705	462	570	-	154	45
6056	14046	3265		●	●	●	●	●	●			-	260	525	-	785	535	650	-	171	51
6057	13910	3565		●	●	●	●	●	●			-	260	575	-	835	590	700	-	181	56

PRESSIONE MAX. DI ESERCIZIO 220 BAR - WORKING MAX. PRESSURE 220 BAR
MAX. BETRIEBSDRUCK 220 BAR - МАКСИМАЛЬНОЕ РАБОЧЕЕ ДАВЛЕНИЕ 220 БАР

CARATTERISTICHE TECNICHE DATE A TITOLO PURAMENTE INDICATIVO E MODIFICABILI SENZA PREAVVISO - THESE TECHNICAL SPECIFICATIONS ARE ONLY APPROXIMATE VALUES AND MAY BE CHANGED WITHOUT ANY PREVIOUS NOTICE
DIESE TECHNISCHEN DATEN GELTEN NUR ALS RICHTWERTE UND KÖNNEN OHNE VORANMELDUNG GEÄNDERT WERDEN - ВЫШЕУКАЗАННЫЕ ТЕХНИЧЕСКИЕ ХАРАКТЕРИСТИКИ ЯВЛЯЮТСЯ ПРИБЛИЗИТЕЛЬНЫМИ И МОГУТ БЫТЬ ИЗМЕНЕНЫ БЕЗ ПРЕДВАРИТЕЛЬНОГО УВЕДОМЛЕНИЯ

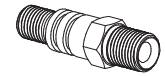
CILINDRI TELESCOPICI CON 6 SFILATE
TELESCOPIC CYLINDERS WITH 6 EXTENSIONS

TELESKOPZYLINDER MIT 6 STUFEN
ШЕСТИСТУПЕНЧАТЫЕ ТЕЛЕСКОПИЧЕСКИЕ ЦИЛИНДРЫ



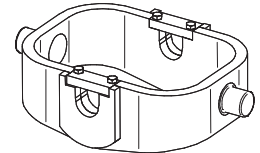
TYPE S :
SFERA
BALL
KUGEL
ШАР

STANDARD

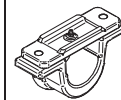


(A) 26700000 1" gas

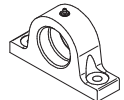
OPTIONAL



CULLA8A



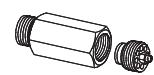
SUP070-A



SUP070-I



26790000



27240000

NORME DI SICUREZZA E PRECAUZIONI
DI MONTAGGIO, VEDI Pag. 6
IMPORTANT SAFETY INSTRUCTIONS AND
PRECAUTIONS FOR MOUNTING, Page 6
SICHERHEITSBESTIMMUNGEN UND
VORSICHTSMAßNAHMEN FÜR DEN EINBAU, Page 7
МЕРЫ ПО ОБЕСПЕЧЕНИЮ БЕЗОПАСНОСТИ И
ИНСТРУКЦИЯ ПО ПРАВИЛЬНОМУ МОНТАЖУ, стр. 7

KIT GUARNIZIONI, SEALS KIT, DICHTUNGSSATZ, НАБОР ПРОКЛАДОК : SGS107-210

PESO TOT. RIBALTABILE 32 Ton. a 180 bar
TOTAL WEIGHT TIP-UP 32 Ton. 180 bar

GESAMTGEWICHT ANHÄNGER 32 Ton. 180 bar
ПОЛНЫЙ ВЕС КУЗОВА 32 Тонн. при 180 бар

TIPO TYPE ТУР ВИД	DISEGNO - DRAWING ZEICHNUNG - ЧЕРТЕЖ	CORSO - STROKE HUB - ХОД	Ø SFILATE mm Ø EXTENSIONS mm Ø STUFEN mm Ø СТУПЕНИ mm								DIMENSIONI CILINDRO CYLINDER DIMENSIONS ZYLINDER ABMESSUNGEN РАЗМЕРЫ ЦИЛИНДРА						L. sfilata - L. extension L. stufen - Ход ступени	Peso - Kg - Weight Вес - кг - Gewicht		Volume oil Lt. Amount of oil Lt. Ölinhalt Lt. Объём масла л.	
			88 TON. 10,9	107 TON. 16,1	126 TON. 22,4	145 TON. 29,7	165 TON. 38,4	187 TON. 49,4	210 TON. 62,3	236 TON. 78,5	265 TON. 99,2	C	C ¹	F	L	L ¹		R	F		S
6059	12640	1260	●	●	●	●	●	●	●			-	250	210	-	460	248	300	-	120	25
6060	12641	1380	●	●	●	●	●	●	●			-	250	230	-	480	265	320	-	123	27,5
6061	12642	1470	●	●	●	●	●	●	●			-	250	245	-	495	277	335	-	127	29,5
6062	12643	1680	●	●	●	●	●	●	●			-	270	270	-	540	300	380	-	137	33
6063	12644	1905	●	●	●	●	●	●	●			-	270	310	-	580	335	420	-	148	37,2
6064	12645	2085	●	●	●	●	●	●	●			-	270	340	-	610	364	450	-	157	40,5
6065	12646	2355	●	●	●	●	●	●	●			-	270	390	-	660	410	500	-	166	47,5
6066	12647	2595	●	●	●	●	●	●	●			-	270	430	-	700	448	540	-	181	52,5
6067	12648	2775	●	●	●	●	●	●	●			-	270	460	-	730	478	570	-	194	56
6068	12649	3220	●	●	●	●	●	●	●			-	270	540	-	810	552	650	-	220	64,5
6069	12654	3520	●	●	●	●	●	●	●			-	270	590	-	860	600	700	-	243	70,5

PRESSIONE MAX. DI ESERCIZIO 200 BAR - WORKING MAX. PRESSURE 200 BAR
MAX. BETRIEBSDRUCK 200 BAR - МАКСИМАЛЬНОЕ РАБОЧЕЕ ДАВЛЕНИЕ 200 БАР

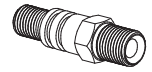
CARATTERISTICHE TECNICHE DATE A TITOLO PURAMENTE INDICATIVO E MODIFICABILI SENZA PREAVVISO - THESE TECHNICAL SPECIFICATIONS ARE ONLY APPROXIMATE VALUES AND MAY BE CHANGED WITHOUT ANY PREVIOUS NOTICE
DIESE TECHNISCHEN DATEN GELTEN NUR ALS RICHTWERTE UND KÖNNEN OHNE VORANMELDUNG GEÄNDERT WERDEN - ВЪШЕКАЗАННЫЕ ТЕХНИЧЕСКИЕ ХАРАКТЕРИСТИКИ ЯВЛЯЮТСЯ ПРИБЛИЗИТЕЛЬНЫМИ И МОГУТ БЫТЬ ИЗМЕНЕНЫ БЕЗ ПРЕДВАРИТЕЛЬНОГО УВЕДОМЛЕНИЯ

CILINDRI TELESCOPICI CON 6 SFILATE
TELESCOPIC CYLINDERS WITH 6 EXTENSIONS

TELESKOPZYLINDER MIT 6 STUFEN
ШЕСТИСТУПЕНЧАТЫЕ ТЕЛЕСКОПИЧЕСКИЕ ЦИЛИНДРЫ

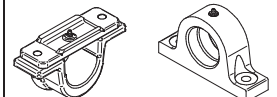
TYPE S :
SFERA
BALL
KUGEL
ШАП

STANDARD



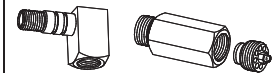
(A) 26700000 1" gas

OPTIONAL



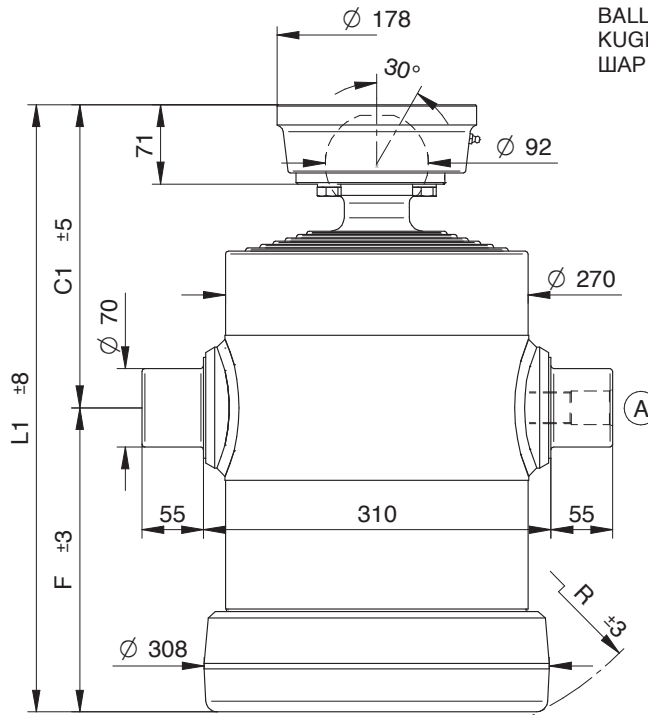
SUP070-A

SUP070-I



26790000

27240000



KIT GUARNIZIONI, SEALS KIT, DICHTUNGSSATZ, НАБОР ПРОКЛАДОК : SGS126-236

NORME DI SICUREZZA E PRECAUZIONI
DI MONTAGGIO, VEDI Pag. 6
IMPORTANT SAFETY INSTRUCTIONS AND
PRECAUTIONS FOR MOUNTING, Page 6
SICHERHEITSBESTIMMUNGEN UND
VORSICHTSMAßNAHMEN FÜR DEN EINBAU, Page 7
МЕРЫ ПО ОБЕСПЕЧЕНИЮ БЕЗОПАСНОСТИ И
ИНСТРУКЦИЯ ПО ПРАВИЛЬНОМУ МОНТАЖУ, стр. 7

PESO TOT. RIBALTABILE 40 Ton. a 180 bar
TOTAL WEIGHT TIP-UP 40 Ton. 180 bar

GESAMTGEWICHT ANHÄNGER 40 Ton. 180 bar
ПОЛНЫЙ ВЕС КУЗОВА 40 Тонн. при 180 бар

TIPO TYPE ТУР ВИД	DISEGNO - DRAWING ZEICHNUNG - ЧЕРТЕЖ	CORSO - STROKE HUB - ХОД	Ø SFILATE mm Ø EXTENSIONS mm Ø STUFEN mm Ø СТУПЕНИ mm								DIMENSIONI CILINDRO CYLINDER DIMENSIONS ZYLINDER ABMESSUNGEN РАЗМЕРЫ ЦИЛИНДРА						L. sfilata - L. extension L. stufen - Ход ступени	Peso - Kg - Weight Вес - кг. - Gewicht		Volume oil Lt. Amount of oil Lt. Ölinhalt Lt. Объем масла л.		
			88 TON. 10,9	107 TON. 16,1	126 TON. 22,4	145 TON. 29,7	165 TON. 38,4	187 TON. 49,4	210 TON. 62,3	236 TON. 78,5	265 TON. 99,2	C	C'	F	L	L'		R	F		S	
6029	14749	1215			●	●	●	●	●	●			-	250	210	-	460	260	300	-	149	30,8
6030	14750	1335			●	●	●	●	●	●			-	250	230	-	480	277	320	-	155	33,9
6031	14751	1425			●	●	●	●	●	●			-	250	245	-	495	289	335	-	160	36,3
6032	14752	1590			●	●	●	●	●	●			-	270	270	-	540	310	380	-	175	40
6033	14753	1830			●	●	●	●	●	●			-	270	310	-	580	346	420	-	190	46,3
6034	14754	2010			●	●	●	●	●	●			-	270	340	-	610	373	450	-	197	51
6035	14755	2280			●	●	●	●	●	●			-	270	390	-	660	419	500	-	213	58,8
6036	14756	2520			●	●	●	●	●	●			-	270	430	-	700	456	540	-	226	65
6037	14757	2700			●	●	●	●	●	●			-	270	460	-	730	484	570	-	235	69,8

PRESSIONE MAX. DI ESERCIZIO 200 BAR - WORKING MAX. PRESSURE 200 BAR
MAX. BETRIEBSDRUCK 200 BAR - МАКСИМАЛЬНОЕ РАБОЧЕЕ ДАВЛЕНИЕ 200 БАР

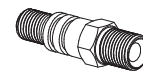
CARATTERISTICHE TECNICHE DATE A TITOLO PURAMENTE INDICATIVO E MODIFICABILI SENZA PREAVVISO - THESE TECHNICAL SPECIFICATIONS ARE ONLY APPROXIMATE VALUES AND MAY BE CHANGED WITHOUT ANY PREVIOUS NOTICE
DIESE TECHNISCHEN DATEN GELTEN NUR ALS RICHTWERTE UND KÖNNEN OHNE VORANMELDUNG GEÄNDERT WERDEN - ВЫШЕУКАЗАННЫЕ ТЕХНИЧЕСКИЕ ХАРАКТЕРИСТИКИ ЯВЛЯЮТСЯ ПРИБЛИЗИТЕЛЬНЫМИ И МОГУТ БЫТЬ ИЗМЕНЕНЫ БЕЗ ПРЕДВАРИТЕЛЬНОГО УВЕДОМЛЕНИЯ

CILINDRI TELESCOPICI CON 6 SFILATE
TELESCOPIC CYLINDERS WITH 6 EXTENSIONS

TELESKOPZYLINDER MIT 6 STUFEN
ШЕСТИСТУПЕНЧАТЫЕ ТЕЛЕСКОПИЧЕСКИЕ ЦИЛИНДРЫ

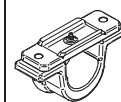
TYPE S :
SFERA
BALL
KUGEL
ШАП

STANDARD

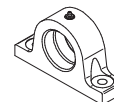


(A) 26700000 1" gas

OPTIONAL



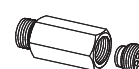
SUP070-A



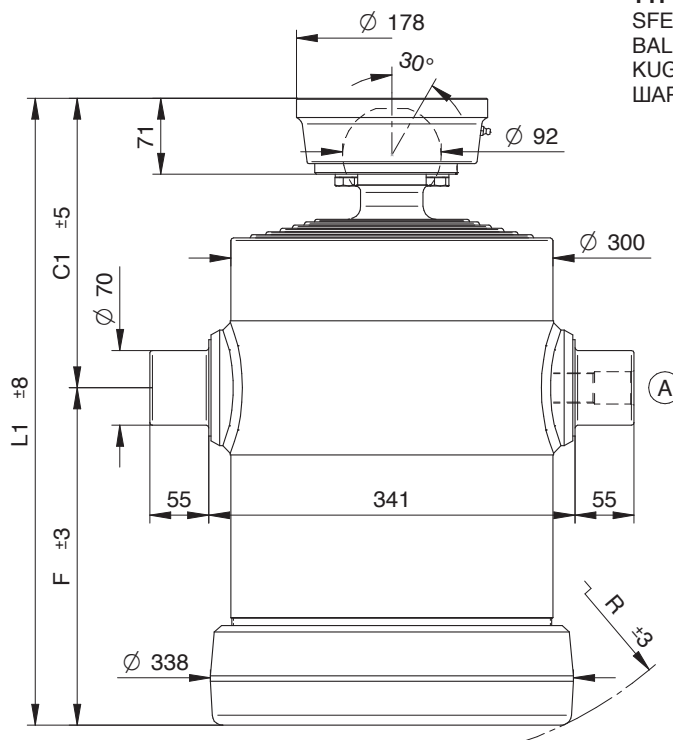
SUP070-I



26790000



27240000



NORME DI SICUREZZA E PRECAUZIONI
DI MONTAGGIO, VEDI Pag. 6
IMPORTANT SAFETY INSTRUCTIONS AND
PRECAUTIONS FOR MOUNTING, Page 6
SICHERHEITSBESTIMMUNGEN UND
VORSICHTSMAßNAHMEN FÜR DEN EINBAU, Page 7
МЕРЫ ПО ОБЕСПЕЧЕНИЮ БЕЗОПАСНОСТИ И
ИНСТРУКЦИЯ ПО ПРАВИЛЬНОМУ МОНТАЖУ, стр. 7

KIT GUARNIZIONI, SEALS KIT, DICHTUNGSSATZ, НАБОР ПРОКЛАДОК : SGS145-265

PESO TOT. RIBALTABILE 50 Ton. a 180 bar
TOTAL WEIGHT TIP-UP 50 Ton. 180 bar

GESAMTGEWICHT ANHÄNGER 50 Ton. 180 bar
ПОЛНЫЙ ВЕС КУЗОВА 50 Тонн. при 180 бар

TIPO TYPE TYP ВИД	DISEGNO - DRAWING ZEICHNUNG - ЧЕРТЕЖ	CORSO - STROKE HUB - ХОД	Ø SFILATE mm Ø EXTENSIONS mm Ø STUFEN mm Ø СТУПЕНИ mm								DIMENSIONI CILINDRO CYLINDER DIMENSIONS ZYLINDER ABMESSUNGEN РАЗМЕРЫ ЦИЛИНДРА						L. sfilata - L. extension L. stufen - Ход ступени		Peso - Kg - Weight Bec - кг. - Gewicht		Volume oil Lt. Amount of oil Lt. Ölmant Lt. Объем масла л.
			88 TON. 10,9	107 TON. 16,1	126 TON. 22,4	145 TON. 29,7	165 TON. 38,4	187 TON. 49,4	210 TON. 62,3	236 TON. 78,5	265 TON. 99,2	C	C'	F	L	L'	R	F	S		
6079	14769	1170				●	●	●	●	●	●	-	250	215	-	465	272	300	-	182	37,7
6080	14770	1290				●	●	●	●	●	●	-	250	235	-	485	288	320	-	189	41,6
6081	14771	1380				●	●	●	●	●	●	-	250	250	-	500	300	335	-	194	44,6
6082	14772	1520				●	●	●	●	●	●	-	270	275	-	545	338	380	-	214	49,2
6083	14773	1760				●	●	●	●	●	●	-	270	315	-	585	373	420	-	230	57,2
6084	14774	1940				●	●	●	●	●	●	-	270	345	-	615	400	450	-	246	63,1
6085	14775	2225				●	●	●	●	●	●	-	270	395	-	665	446	500	-	266	73,1
6086	14776	2465				●	●	●	●	●	●	-	270	435	-	705	483	540	-	280	81
6087	14777	2645				●	●	●	●	●	●	-	270	465	-	735	511	570	-	296	87
6091	14781	3700				●	●	●	●	●	●	-	270	645	-	915	670	750	-	338	128

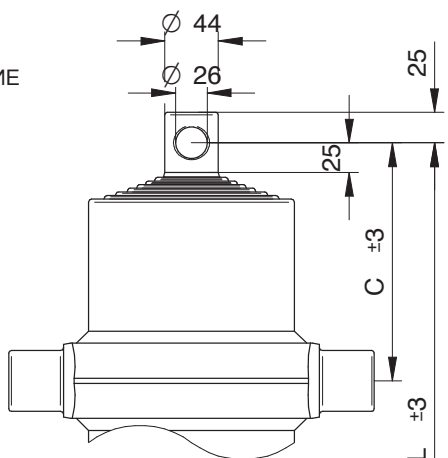
PRESSIONE MAX. DI ESERCIZIO 200 BAR - WORKING MAX. PRESSURE 200 BAR
MAX. BETRIEBSDRUCK 200 BAR - МАКСИМАЛЬНОЕ РАБОЧЕЕ ДАВЛЕНИЕ 200 БАР

CARATTERISTICHE TECNICHE DATE A TITOLO PURAMENTE INDICATIVO E MODIFICABILI SENZA PREAVVISO - THESE TECHNICAL SPECIFICATIONS ARE ONLY APPROXIMATE VALUES AND MAY BE CHANGED WITHOUT ANY PREVIOUS NOTICE
DIESE TECHNISCHEN DATEN GELTEN NUR ALS RICHTWERTE UND KÖNNEN OHNE VORANMELDUNG GEÄNDERT WERDEN - ВЪШЕУКАЗАННЫЕ ТЕХНИЧЕСКИЕ ХАРАКТЕРИСТИКИ ЯВЛЯЮТСЯ ПРИБЛИЗИТЕЛЬНЫМИ И МОГУТ БЫТЬ ИЗМЕНЕНЫ БЕЗ ПРЕДВАРИТЕЛЬНОГО УВЕДОМЛЕНИЯ

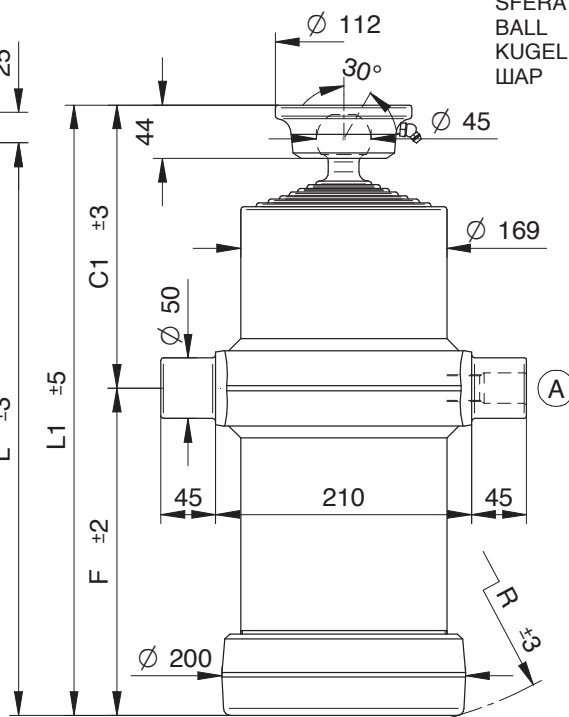
CILINDRI TELESCOPICI CON 7 SFILATE
TELESCOPIC CYLINDERS WITH 7 EXTENSIONS

TELESKOPZYLINDER MIT 7 STUFEN
СЕМИСТУПЕНЧАТЫЕ ТЕЛЕСКОПИЧЕСКИЕ ЦИЛИНДРЫ

TYPE F :
FORO
HOLE
LOCH
ОТВЕРСТИЕ



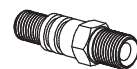
TYPE S :
SFERA
BALL
KUGEL
ШАР



NORME DI SICUREZZA E PRECAUZIONI
DI MONTAGGIO, VEDI Pag. 6
IMPORTANT SAFETY INSTRUCTIONS AND
PRECAUTIONS FOR MOUNTING, Page 6
SICHERHEITSBESTIMMUNGEN UND
VORSICHTSMAßNAHMEN FÜR DEN EINBAU, Page 7
МЕРЫ ПО ОБЕСПЕЧЕНИЮ БЕЗОПАСНОСТИ И
ИНСТРУКЦИЯ ПО ПРАВИЛЬНОМУ МОНТАЖУ, стр. 7

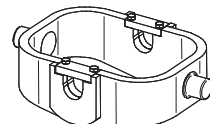
KIT GUARNIZIONI, SEALS KIT, DICHTUNGSSATZ, НАБОР ПРОКЛАДОК : SGS068-187

STANDARD

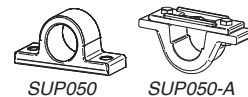


(A) 26100000 3/4 gas

OPTIONAL

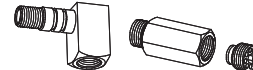


CULLA5

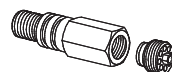


SUP050

SUP050-A



26320000 27230000



71780000 1/2 Gas
71560000 3/4 Gas



CH045-2414

PESO TOT. RIBALTABILE 11 Ton. a 180 bar
TOTAL WEIGHT TIP-UP 11 Ton. 180 bar

GESAMTGEWICHT ANHÄNGER 11 Ton. 180 bar
ПОЛНЫЙ ВЕС КУЗОВА 11 Тонн. при 180 бар

TIPO TYPE TYP ВИД	DISEGNO - DRAWING ZEICHNUNG - ЧЕРТЕЖ	CORSIA - STROKE HUB - ХОД	Ø SFILATE Ø EXTENSIONS Ø STUFEN Ø СТУПЕНИ							DIMENSIONI CILINDRO CYLINDER DIMENSIONS ZYLINDER ABMESSUNGEN РАЗМЕРЫ ЦИЛИНДРА						L. sfilata - L. extension L. stufen - Ход ступени	Peso - Kg - Weight Bec - кг. - Gewicht		Volume oil Lt. Amount of oil Lt. Ölinhalt Lt. Объём масла л.		
			32 TON. 1,1	46 TON. 2,9	61 TON. 5,2	76 TON. 8,1	91 TON. 11,7	107 TON. 16,1	126 TON. 22,4	145 TON. 29,7	165 TON. 38,4	C	C ¹	F	L		L ¹	R		F	S
7005	18976	1150	●	●	●	●	●	●	●	●	●	196	235	110	306	345	147	240	47	49	9
7006	18977	1360	●	●	●	●	●	●	●	●	●	196	235	140	336	375	171	270	51	53	11
7007	18978	1710	●	●	●	●	●	●	●	●	●	196	235	190	386	425	214	320	56	58	13
7008	18979	1815	●	●	●	●	●	●	●	●	●	196	235	205	401	440	228	335	58	60	14
7009	18980	2060	●	●	●	●	●	●	●	●	●	196	235	240	436	475	260	370	65	67	16
7010	18981	2620	●	●	●	●	●	●	●	●	●	196	235	320	516	555	336	450	75	77	20
7011	18982	2960	●	●	●	●	●	●	●	●	●	196	235	370	566	605	384	500	83	85	23
7012	18983	3450	●	●	●	●	●	●	●	●	●	196	235	440	636	675	452	570	92	94	27

PRESSIONE MAX. DI ESERCIZIO 200 BAR - WORKING MAX. PRESSURE 200 BAR
MAX. BETRIEBSDRUCK 200 BAR - МАКСИМАЛЬНОЕ РАБОЧЕЕ ДАВЛЕНИЕ 200 БАР

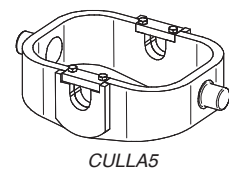
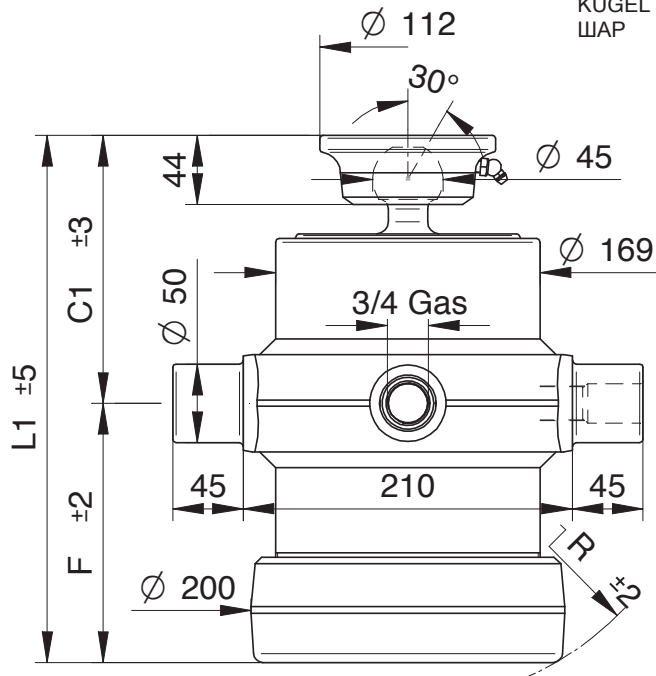
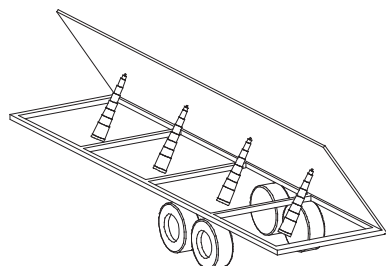
CARATTERISTICHE TECNICHE DATE A TITOLO PURAMENTE INDICATIVO E MODIFICABILI SENZA PREAVVISO - THESE TECHNICAL SPECIFICATIONS ARE ONLY APPROXIMATE VALUES AND MAY BE CHANGED WITHOUT ANY PREVIOUS NOTICE
DIESE TECHNISCHEN DATEN GELTEN NUR ALS RICHTWERTE UND KÖNNEN OHNE VORANMELDUNG GEÄNDERT WERDEN - ВЫШЕУКАЗАННЫЕ ТЕХНИЧЕСКИЕ ХАРАКТЕРИСТИКИ ЯВЛЯЮТСЯ ПРИБЛИЗИТЕЛЬНЫМИ И МОГУТ БЫТЬ ИЗМЕНЕНЫ БЕЗ ПРЕДВАРИТЕЛЬНОГО УВЕДОМЛЕНИЯ

CILINDRI TELESCOPICI CON 7 SFILATE
TELESCOPIC CYLINDERS WITH 7 EXTENSIONS

TELESKOPZYLINDER MIT 7 STUFEN
СЕМИСТУПЕНЧАТЫЕ ТЕЛЕСКОПИЧЕСКИЕ ЦИЛИНДРЫ

TYPE S :
SFERA
BALL
KUGEL
ШАР

OPTIONAL



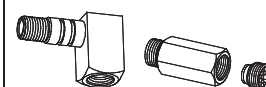
CULLA5



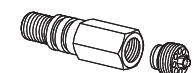
SUP050



SUP050-A



26320000 27230000



71780000 1/2 Gas
71560000 3/4 Gas



CH045-2414

NORME DI SICUREZZA E PRECAUZIONI
DI MONTAGGIO, VEDI Pag. 6
IMPORTANT SAFETY INSTRUCTIONS AND
PRECAUTIONS FOR MOUNTING, Page 6
SICHERHEITSBESTIMMUNGEN UND
VORSICHTSMAßNAHMEN FÜR DEN EINBAU, Page 7
МЕРЫ ПО ОБЕСПЕЧЕНИЮ БЕЗОПАСНОСТИ И
ИНСТРУКЦИЯ ПО ПРАВИЛЬНОМУ МОНТАЖУ. см. 7

KIT GUARNIZIONI, SEALS KIT, DICHTUNGSSATZ, НАБОР ПРОКЛАДОК : SGS046-145

PESO TOT. RIBALTABILE 11 Ton. a 180 bar
TOTAL WEIGHT TIP-UP 11 Ton. 180 bar

GESAMTGEWICHT ANHÄNGER 11 Ton. 180 bar
ПОЛНЫЙ ВЕС КУЗОВА 11 Тонн. при 180 бар

TIPO TYPE TYP ВИД	DISEGNO - DRAWING ZEICHNUNG - ЧЕРТЕЖ	CORSA - STROKE HUB - ХОД	Ø SFILATE Ø EXTENSIONS Ø STUFEN Ø СТУПЕНИ							DIMENSIONI CILINDRO CYLINDER DIMENSIONS ZYLINDER ABMESSUNGEN РАЗМЕРЫ ЦИЛИНДРА						L. sfilata - L. extension L. stufen - Ход ступени	Peso - Kg - Weight Вес - кг. - Gewicht	Volume olio Lt. Amount of oil Lt. Ölinhalt Lt. Объём масла л.			
			30 TON.	46 TON.	61 TON.	76 TON.	91 TON.	107 TON.	126 TON.	145 TON.	165 TON.	C	C ¹	F	L				L ¹	R	
			1,1	2,9	5,2	8,1	11,7	16,1	22,4	29,7	38,4										
7300	14235	890	●	●	●	●	●	●	●	●	-	175	115	-	290	150	200	-	45	7	

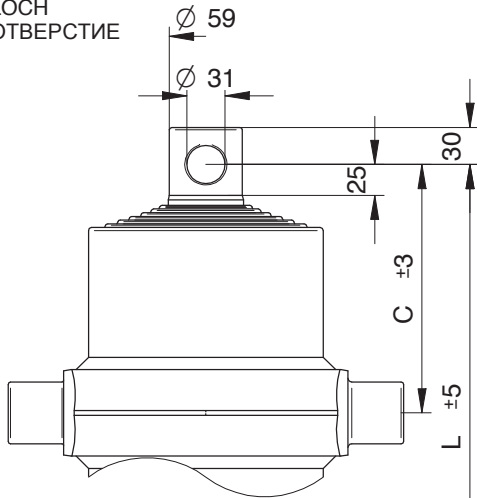
PRESSIONE MAX. DI ESERCIZIO 200 BAR - WORKING MAX. PRESSURE 200 BAR
MAX. BETRIEBSDRUCK 200 BAR - МАКСИМАЛЬНОЕ РАБОЧЕЕ ДАВЛЕНИЕ 200 БАР

CARATTERISTICHE TECNICHE DATE A TITOLO PURAMENTE INDICATIVO E MODIFICABILI SENZA PREAVVISO - THESE TECHNICAL SPECIFICATIONS ARE ONLY APPROXIMATE VALUES AND MAY BE CHANGED WITHOUT ANY PREVIOUS NOTICE
DIESE TECHNISCHEN DATEN GELTEN NUR ALS RICHTWERTE UND KÖNNEN OHNE VORANMELDUNG GEÄNDERT WERDEN - ВЫШЕУКАЗАННЫЕ ТЕХНИЧЕСКИЕ ХАРАКТЕРИСТИКИ ЯВЛЯЮТСЯ ПРИБЛИЗИТЕЛЬНЫМИ И МОГУТ БЫТЬ ИЗМЕНЕНЫ БЕЗ ПРЕДУПРЕДИТЕЛЬНОГО УВЕДОМЛЕНИЯ

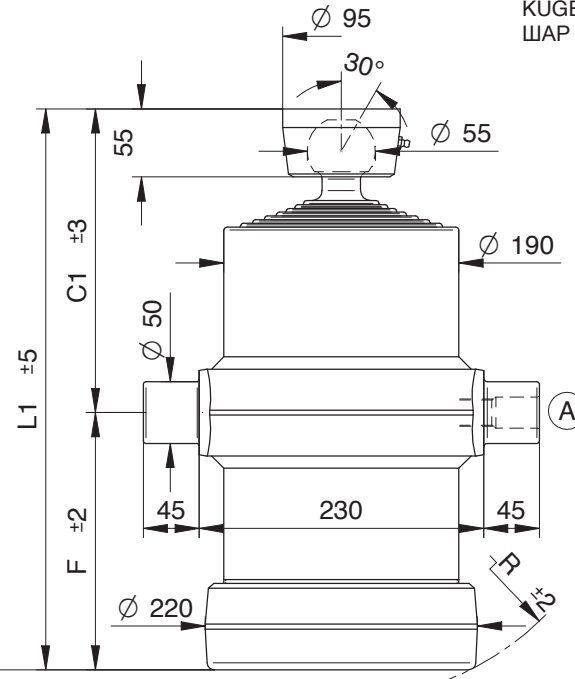
CILINDRI TELESCOPICI CON 7 SFILATE
TELESCOPIC CYLINDERS WITH 7 EXTENSIONS

TELESKOPZYLINDER MIT 7 STUFEN
СЕМИСТУПЕНЧАТЫЕ ТЕЛЕСКОПИЧЕСКИЕ ЦИЛИНДРЫ

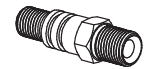
TYPE F :
FORO
HOLE
LOCH
ОТВЕРСТИЕ



TYPE S :
SFERA
BALL
KUGEL
ШАР

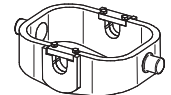


STANDARD



(A) 26100000 3/4 gas

OPTIONAL

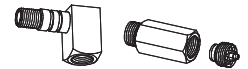


CULLA6

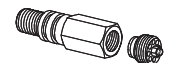


SUP050

SUP050-A



26320000 27230000



71780000 1/2 Gas
71560000 3/4 Gas



CH055-2957

NORME DI SICUREZZA E PRECAUZIONI
DI MONTAGGIO, VEDI Pag. 6
IMPORTANT SAFETY INSTRUCTIONS AND
PRECAUTIONS FOR MOUNTING, Page 6
SICHERHEITSBESTIMMUNGEN UND
VORSICHTSMAßNAHMEN FÜR DEN EINBAU, Page 7
МЕРЫ ПО ОБЕСПЕЧЕНИЮ БЕЗОПАСНОСТИ И
ИНСТРУКЦИЯ ПО ПРАВИЛЬНОМУ МОНТАЖУ, стр. 7

KIT GUARNIZIONI, SEALS KIT, DICHTUNGSSATZ, НАБОР ПРОКЛАДОК : SGS061-165

PESO TOT. RIBALTABILE 14 Ton. a 180 bar
TOTAL WEIGHT TIP-UP 14 Ton. 180 bar

GESAMTGEWICHT ANHÄNGER 14 Ton. 180 bar
ПОЛНЫЙ ВЕС КУЗОВА 14 Тонн. при 180 бар

TIPO TYPE TYP ВИД	DISEGNO - DRAWING ZEICHNUNG - ЧЕРТЕЖ	CORSA - STROKE HUB - ХОД	Ø SFILATE Ø EXTENSIONS Ø STUFEN Ø СТУПЕНИ								DIMENSIONI CILINDRO CYLINDER DIMENSIONS ZYLINDER ABMESSUNGEN РАЗМЕРЫ ЦИЛИНДРА						L. sfilata - L. extension L. stufen - Ход ступени	Peso - Kg - Weight Вес - кг - Gewicht		Volume oil Lt. Amount of oil Lt. Оливь масла л.						
			32 TON. 1,1	46 TON. 2,9	61 TON. 5,2	76 TON. 8,1	91 TON. 11,7	107 TON. 16,1	126 TON. 22,4	145 TON. 29,7	165 TON. 38,4	C	C'	F	L	L'		R	F		S					
7015	12810	1135			●	●	●	●	●	●	●	●	●	●	●	●	200	245	113	313	358	160	240	62	64	13
7016	12811	1345			●	●	●	●	●	●	●	●	●	●	●	●	200	245	143	343	388	182	270	67,5	69,5	15
7017	12812	1695			●	●	●	●	●	●	●	●	●	●	●	●	200	245	193	393	438	225	320	77	79	19
7018	12813	1800			●	●	●	●	●	●	●	●	●	●	●	●	200	245	208	408	453	238	335	80	82	20
7019	12814	2045			●	●	●	●	●	●	●	●	●	●	●	●	200	245	243	443	488	270	370	86,5	88,5	22
7020	12815	2605			●	●	●	●	●	●	●	●	●	●	●	●	200	245	323	523	568	345	450	101	103	28
7021	12816	2920			●	●	●	●	●	●	●	●	●	●	●	●	200	245	373	573	618	390	500	110	109	32
7022	11145	3410			●	●	●	●	●	●	●	●	●	●	●	●	200	245	443	643	688	458	570	123	125	38

PRESSIONE MAX. DI ESERCIZIO 200 BAR - WORKING MAX. PRESSURE 200 BAR
MAX. BETRIEBSDRUCK 200 BAR - МАКСИМАЛЬНОЕ РАБОЧЕЕ ДАВЛЕНИЕ 200 БАР

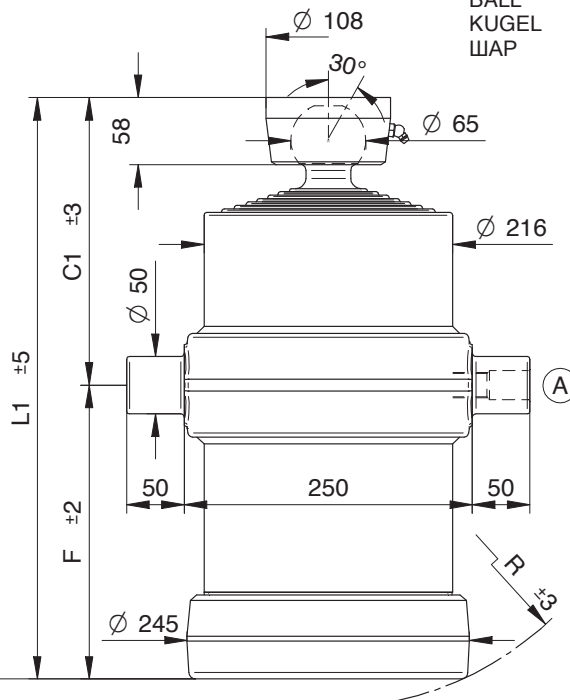
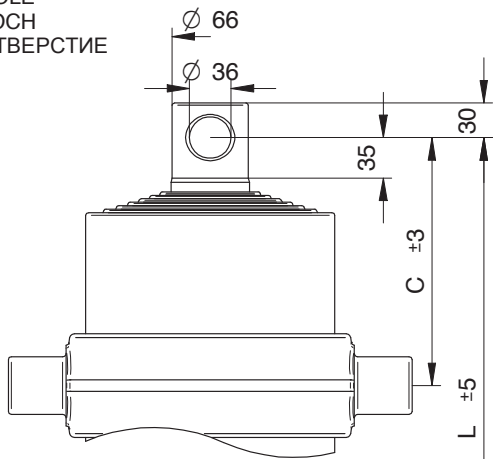
CARATTERISTICHE TECNICHE DATE A TITOLO PURAMENTE INDICATIVO E MODIFICABILI SENZA PREAVVISO - THESE TECHNICAL SPECIFICATIONS ARE ONLY APPROXIMATE VALUES AND MAY BE CHANGED WITHOUT ANY PREVIOUS NOTICE
DIESE TECHNISCHEN DATEN GELTEN NUR ALS RICHTWERTE UND KÖNNEN OHNE VORANMELDUNG GEÄNDERT WERDEN - ВЫШЕУКАЗАННЫЕ ТЕХНИЧЕСКИЕ ХАРАКТЕРИСТИКИ ЯВЛЯЮТСЯ ПРИБЛИЗИТЕЛЬНЫМИ И МОГУТ БЫТЬ ИЗМЕНЕНЫ БЕЗ ПРЕДВАРИТЕЛЬНОГО УВЕДОМЛЕНИЯ

CILINDRI TELESCOPICI CON 7 SFILATE
TELESCOPIC CYLINDERS WITH 7 EXTENSIONS

TELESKOPZYLINDER MIT 7 STUFEN
СЕМИСТУПЕНЧАТЫЕ ТЕЛЕСКОПИЧЕСКИЕ ЦИЛИНДРЫ

TYPE F :
FORO
HOLE
LOCH
ОТВЕРСТИЕ

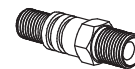
TYPE S :
SFERA
BALL
KUGEL
ШАР



NORME DI SICUREZZA E PRECAUZIONI
DI MONTAGGIO, VEDI Pag. 6
IMPORTANT SAFETY INSTRUCTIONS AND
PRECAUTIONS FOR MOUNTING, Page 6
SICHERHEITSBESTIMMUNGEN UND
VORSICHTSMAßNAHMEN FÜR DEN EINBAU, Page 7
МЕРЫ ПО ОБЕСПЕЧЕНИЮ БЕЗОПАСНОСТИ И
ИНСТРУКЦИЯ ПО ПРАВИЛЬНОМУ МОНТАЖУ, стр. 7

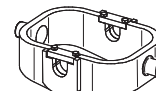
KIT GUARNIZIONI, SEALS KIT, DICHTUNGSSATZ, НАБОР ПРОКЛАДОК : **SGS068-187**

STANDARD



(A) 26100000 3/4 gas

OPTIONAL



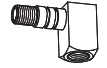
CULLA7



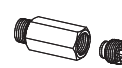
SUP050



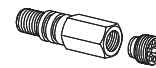
SUP050-A



26320000



27230000



71780000 1/2 Gas

71560000 3/4 Gas



CH065-2782

PESO TOT. RIBALTABILE 22 Ton. a 180 bar
TOTAL WEIGHT TIP-UP 22 Ton. 180 bar

GESAMTGEWICHT ANHÄNGER 22 Ton. 180 bar
ПОЛНЫЙ ВЕС КУЗОВА 22 Тонн. при 180 бар

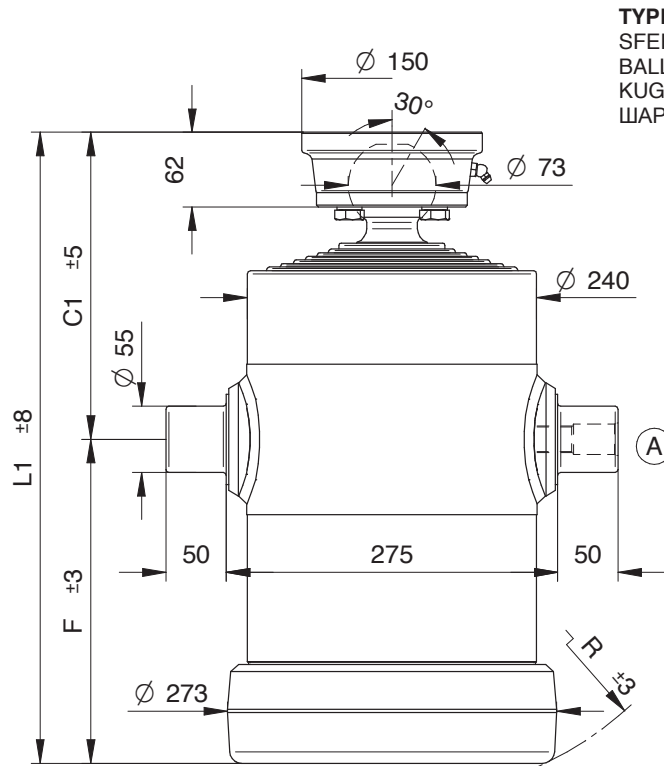
TIPO TYPE TYP ВИД	DISEGNO - DRAWING ZEICHNUNG - ЧЕРТЕЖ	CORSA - STROKE HUB - ХОД	Ø SFILATE Ø EXTENSIONS Ø STUFEN Ø СТУПЕНИ								DIMENSIONI CILINDRO CYLINDER DIMENSIONS ZYLINDER ABMESSUNGEN РАЗМЕРЫ ЦИЛИНДРА						L. sfilata - L. extension L. stufen - Ход ступени	Peso - Kg - Weight Bec - кг. - Gewicht		Volume oil Lt. Amount of oil Lt. Ölmhalt Lt. Объем масла л.						
			68 TON. 6,5	88 TON. 10,9	107 TON. 16,1	126 TON. 22,4	145 TON. 29,7	165 TON. 38,4	187 TON. 49,4	210 TON. 62,3	236 TON. 78,5	C	C ¹	F	L	L ¹		R	F		S					
7050	14020	1665	●	●	●	●	●	●	●								215	250	195	410	445	230	320	100	104	23
7051	14021	1770	●	●	●	●	●	●	●								215	250	210	425	460	244	335	104	108	24
7052	14022	2045	●	●	●	●	●	●	●								215	250	255	470	505	283	380	114	118	29
7053	14023	2535	●	●	●	●	●	●	●								215	250	325	540	575	348	450	130	134	35
7054	14024	2860	●	●	●	●	●	●	●								215	250	375	590	625	395	500	142	146	40
7055	14025	3350	●	●	●	●	●	●	●								215	250	445	660	695	462	570	158	162	47
7057	14027	2325	●	●	●	●	●	●	●								215	250	295	510	545	318	420	123	127	32
7058	14028	4160	●	●	●	●	●	●	●								215	250	575	790	825	585	700	189	193	62

PRESSIONE MAX. DI ESERCIZIO 200 BAR - WORKING MAX. PRESSURE 200 BAR
MAX. BETRIEBSDRUCK 200 BAR - МАКСИМАЛЬНОЕ РАБОЧЕЕ ДАВЛЕНИЕ 200 БАР

CARATTERISTICHE TECNICHE DATE A TITOLO PURAMENTE INDICATIVO E MODIFICABILI SENZA PREAVVISO - THESE TECHNICAL SPECIFICATIONS ARE ONLY APPROXIMATE VALUES AND MAY BE CHANGED WITHOUT ANY PREVIOUS NOTICE
DIESE TECHNISCHEN DATEN GELTEN NUR ALS RICHTWERTE UND KÖNNEN OHNE VORANMELDUNG GEÄNDERT WERDEN - ВШЕУКАЗАНИЕ ТЕХНИЧЕСКИЕ ХАРАКТЕРИСТИКИ ЯВЛЯЮТСЯ ПРИБЛИЗИТЕЛЬНЫМИ И МОГУТ БЫТЬ ИЗМЕНЕНЫ БЕЗ ПРЕДВАРИТЕЛЬНОГО УВЕДОМЛЕНИЯ

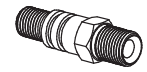
CILINDRI TELESCOPICI CON 7 SFILATE
TELESCOPIC CYLINDERS WITH 7 EXTENSIONS

TELESKOPZYLINDER MIT 7 STUFEN
СЕМИСТУПЕНЧАТЫЕ ТЕЛЕСКОПИЧЕСКИЕ ЦИЛИНДРЫ



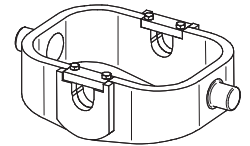
TYPE S :
SFERA
BALL
KUGEL
ШАР

STANDARD

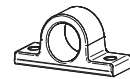


(A) 26100000 3/4 gas

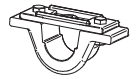
OPTIONAL



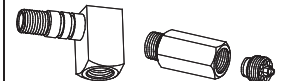
CULLA8



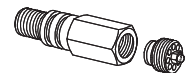
SUP055



SUP055-A



26320000 27230000



17180000 1/2 Gas
171560000 3/4 Gas

NORME DI SICUREZZA E PRECAUZIONI
DI MONTAGGIO, VEDI Pag. 6
IMPORTANT SAFETY INSTRUCTIONS AND
PRECAUTIONS FOR MOUNTING, Page 6
SICHERHEITSBESTIMMUNGEN UND
VORSICHTSMAßNAHMEN FÜR DEN EINBAU, Page 7
МЕРЫ ПО ОБЕСПЕЧЕНИЮ БЕЗОПАСНОСТИ И
ИНСТРУКЦИЯ ПО ПРАВИЛЬНОМУ МОНТАЖУ, стр. 7

KIT GUARNIZIONI, SEALS KIT, DICHTUNGSSATZ, НАБОР ПРОКЛАДОК : SGS089-210

PESO TOT. RIBALTABILE 30 Ton. a 180 bar
TOTAL WEIGHT TIP-UP 30 Ton. 180 bar

GESAMTGEWICHT ANHÄNGER 30 Ton. 180 bar
ПОЛНЫЙ ВЕС КУЗОВА 30 Тонн. при 180 бар

TIPO TYPE TYP ВИД	DISEGNO - DRAWING ZEICHNUNG - ЧЕРТЕЖ	CORSA - STROKE HUB - ХОД	Ø SFILATE mm Ø EXTENSIONS mm Ø STUFEN mm Ø СТУПЕНИ mm								DIMENSIONI CILINDRO CYLINDER DIMENSIONS ZYLINDER ABMESSUNGEN РАЗМЕРЫ ЦИЛИНДРА						L. sfilata - L. extension L. stufen - Ход ступени	Peso - Kg - Weight Вес - кг - Gewicht		Volume oil Lt. Amount of oil Lt. Ölmhalt Lt. Объем масла л.	
			68 TON. 6,5	88 TON. 10,9	107 TON. 16,1	126 TON. 22,4	145 TON. 29,7	165 TON. 38,4	187 TON. 49,4	210 TON. 62,3	236 TON. 78,5	C	C'	F	L	L'		R	F		S
7029	12829	1490		●	●	●	●	●	●	●		-	235	210	-	445	245	300	-	112	27
7030	12830	1630		●	●	●	●	●	●	●		-	235	230	-	465	265	320	-	120	29
7031	12831	1725		●	●	●	●	●	●	●		-	235	245	-	480	275	335	-	125	31
7032	12832	1970		●	●	●	●	●	●	●		-	255	270	-	525	300	380	-	136	35
7033	12833	2250		●	●	●	●	●	●	●		-	255	310	-	565	335	420	-	147	40
7034	12834	2460		●	●	●	●	●	●	●		-	255	340	-	595	365	450	-	155	44
7035	12835	2780		●	●	●	●	●	●	●		-	255	390	-	645	410	500	-	168	50
7036	12836	3060		●	●	●	●	●	●	●		-	255	430	-	685	450	540	-	178	55
7037	12837	3270		●	●	●	●	●	●	●		-	255	460	-	715	480	570	-	186	59
7038	12838	3880		●	●	●	●	●	●	●		-	255	540	-	795	555	650	-	207	72
7039	12839	4230		●	●	●	●	●	●	●		-	255	590	-	845	600	700	-	220	78

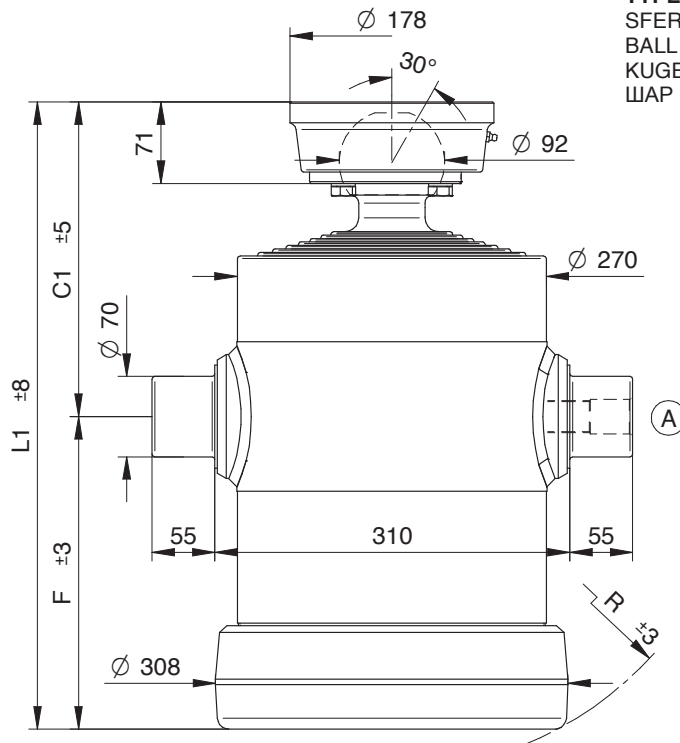
PRESSIONE MAX. DI ESERCIZIO 200 BAR - WORKING MAX. PRESSURE 200 BAR
MAX. BETRIEBSDRUCK 200 BAR - МАКСИМАЛЬНОЕ РАБОЧЕЕ ДАВЛЕНИЕ 200 БАР

CARATTERISTICHE TECNICHE DATE A TITOLO PURAMENTE INDICATIVO E MODIFICABILI SENZA PREAVVISO - THESE TECHNICAL SPECIFICATIONS ARE ONLY APPROXIMATE VALUES AND MAY BE CHANGED WITHOUT ANY PREVIOUS NOTICE
DIESE TECHNISCHEN DATEN GELTEN NUR ALS RICHTWERTE UND KÖNNEN OHNE VORANMELDUNG GEÄNDERT WERDEN - ВЫШЕУКАЗАННЫЕ ТЕХНИЧЕСКИЕ ХАРАКТЕРИСТИКИ ЯВЛЯЮТСЯ ПРИБЛИЗИТЕЛЬНЫМИ И МОГУТ БЫТЬ ИЗМЕНЕНЫ БЕЗ ПРЕДВАРИТЕЛЬНОГО УВЕДОМЛЕНИЯ

CILINDRI TELESCOPICI CON 7 SFILATE
TELESCOPIC CYLINDERS WITH 7 EXTENSIONS

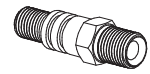
TELESKOPZYLINDER MIT 7 STUFEN
СЕМИСТУПЕНЧАТЫЕ ТЕЛЕСКОПИЧЕСКИЕ ЦИЛИНДРЫ

TYPE S :
SFERA
BALL
KUGEL
ШАР



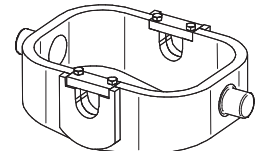
KIT GUARNIZIONI, SEALS KIT, DICHTUNGSSATZ, НАБОР ПРОКЛАДОК : SGS107-236

STANDARD

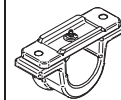


(A) 26700000 1" gas

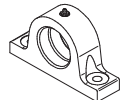
OPTIONAL



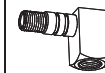
CULLA9



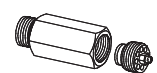
SUP070-A



SUP070-I



26790000



27240000

NORME DI SICUREZZA E PRECAUZIONI
DI MONTAGGIO, VEDI Pag. 6
IMPORTANT SAFETY INSTRUCTIONS AND
PRECAUTIONS FOR MOUNTING, Page 6
SICHERHEITSBESTIMMUNGEN UND
VORSICHTSMAßNAHMEN FÜR DEN EINBAU, Page 7
МЕРЫ ПО ОБЕСПЕЧЕНИЮ БЕЗОПАСНОСТИ И
ИНСТРУКЦИЯ ПО ПРАВИЛЬНОМУ МОНТАЖУ, стр. 7

PESO TOT. RIBALTABILE 38 Ton. a 180 bar
TOTAL WEIGHT TIP-UP 38 Ton. 180 bar

GESAMTGEWICHT ANHÄNGER 38 Ton. 180 bar
ПОЛНЫЙ ВЕС КУЗОВА 38 Тонн. при 180 бар

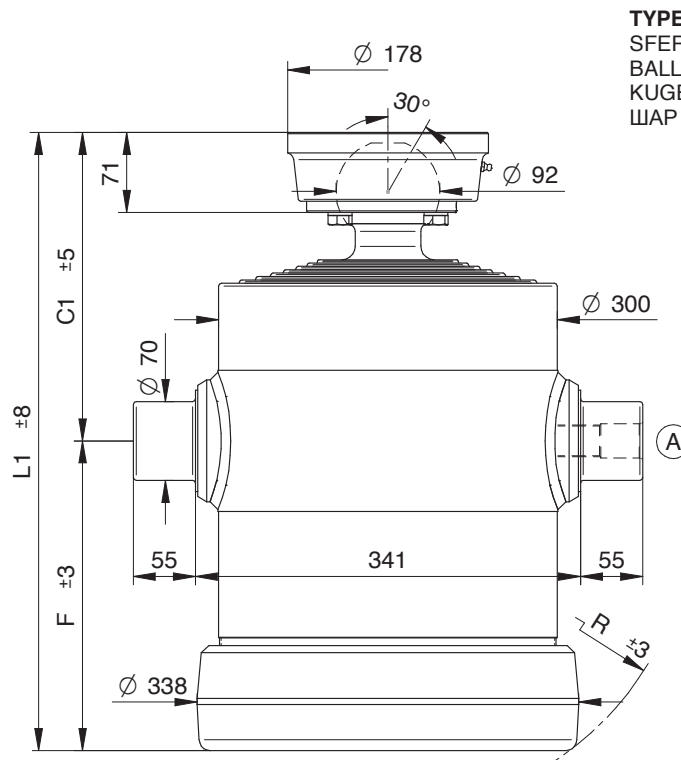
TIPO TYPE TYP ВИД	DISEGNO - DRAWING ZEICHNUNG - ЧЕРТЕЖ	CORSIA - STROKE HUB - ХОД	Ø SFILATE mm Ø EXTENSIONS mm Ø STUFEN mm Ø СТУПЕНИ mm							DIMENSIONI CILINDRO CYLINDER DIMENSIONS ZYLINDER ABMESSUNGEN РАЗМЕРЫ ЦИЛИНДРА						L. sfilata - L. extension L. stufen - Ход ступени	Peso - Kg - Weight Вес - кг - Gewicht		Volume oil Lt. Amount of oil Lt. Ölinhalt Lt. Объем масла л.		
			88 TON. 10,9	107 TON. 16,1	126 TON. 22,4	145 TON. 29,7	165 TON. 38,4	187 TON. 49,4	210 TON. 62,3	236 TON. 78,5	265 TON. 99,2	C	C ¹	F	L		L ¹	R		F	S
			7059	14879	1440	●	●	●	●	●	●	●	●	-	254		212	-		466	260
7060	14880	1580	●	●	●	●	●	●	●	●	-	254	232	-	486	276	320	-	158	36,2	
7061	14881	1685	●	●	●	●	●	●	●	●	-	254	247	-	501	289	335	-	163	38,4	
7062	14882	1900	●	●	●	●	●	●	●	●	-	274	272	-	546	310	380	-	178	42,8	
7063	14883	2180	●	●	●	●	●	●	●	●	-	274	312	-	586	346	420	-	192	49,4	
7064	14884	2390	●	●	●	●	●	●	●	●	-	274	342	-	616	373	450	-	207	54,4	
7065	14885	2710	●	●	●	●	●	●	●	●	-	274	392	-	666	419	500	-	220	62,7	
7066	14886	2990	●	●	●	●	●	●	●	●	-	274	432	-	706	456	540	-	232	69,3	
7067	14887	3200	●	●	●	●	●	●	●	●	-	274	462	-	736	484	570	-	242	74,3	

PRESSIONE MAX. DI ESERCIZIO 200 BAR - WORKING MAX. PRESSURE 200 BAR
MAX. BETRIEBSDRUCK 200 BAR - МАКСИМАЛЬНОЕ РАБОЧЕЕ ДАВЛЕНИЕ 200 БАР

CARATTERISTICHE TECNICHE DATE A TITOLO PURAMENTE INDICATIVO E MODIFICABILI SENZA PREAVVISO - THESE TECHNICAL SPECIFICATIONS ARE ONLY APPROXIMATE VALUES AND MAY BE CHANGED WITHOUT ANY PREVIOUS NOTICE
DIESE TECHNISCHEN DATEN GELTEN NUR ALS RICHTWERTE UND KÖNNEN OHNE VORANMELDUNG GEÄNDERT WERDEN - ВШЕУКАЗАНИЕ ТЕХНИЧЕСКИЕ ХАРАКТЕРИСТИКИ ЯВЛЯЮТСЯ ПРИБЛИЗИТЕЛЬНЫМИ И МОГУТ БЫТЬ ИЗМЕНЕНЫ БЕЗ ПРЕДВАРИТЕЛЬНОГО УВЕДОМЛЕНИЯ

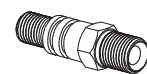
CILINDRI TELESCOPICI CON 7 SFILATE
TELESCOPIC CYLINDERS WITH 7 EXTENSIONS

TELESKOPZYLINDER MIT 7 STUFEN
СЕМИСТУПЕНЧАТЫЕ ТЕЛЕСКОПИЧЕСКИЕ ЦИЛИНДРЫ



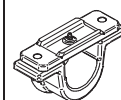
TYPE S :
SFERA
BALL
KUGEL
ШАП

STANDARD

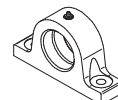


(A) 26700000 1" gas

OPTIONAL



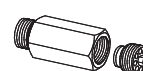
SUP070-A



SUP070-I



26790000



27240000

NORME DI SICUREZZA E PRECAUZIONI
DI MONTAGGIO, VEDI Pag. 6
IMPORTANT SAFETY INSTRUCTIONS AND
PRECAUTIONS FOR MOUNTING, Page 6
SICHERHEITSBESTIMMUNGEN UND
VORSICHTSMAßNAHMEN FÜR DEN EINBAU, Page 7
МЕРЫ ПО ОБЕСПЕЧЕНИЮ БЕЗОПАСНОСТИ И
ИНСТРУКЦИЯ ПО ПРАВИЛЬНОМУ МОНТАЖУ, стр 7

KIT GUARNIZIONI, SEALS KIT, DICHTUNGSSATZ, НАБОР ПРОКЛАДОК : SGS126-265

PESO TOT. RIBALTABILE 42 Ton. a 180 bar
TOTAL WEIGHT TIP-UP 42 Ton. 180 bar

GESAMTGEWICHT ANHÄNGER 42 Ton. 180 bar
ПОЛНЫЙ ВЕС КУЗОВА 42 Тонн. при 180 бар

TIPO TYPE TYP ВИД	DISEGNO - DRAWING ZEICHNUNG - ЧЕРТЕЖ	CORSA - STROKE HUB - ХОД	Ø SFILATE Ø EXTENSIONS Ø STUFEN Ø СТУПЕНИ								DIMENSIONI CILINDRO CYLINDER DIMENSIONS ZYLINDER ABMESSUNGEN РАЗМЕРЫ ЦИЛИНДРА						L. sfilata - L. extension L. stufen - Ход ступени	Peso - Kg - Weight Вес - кг - Gewicht		Volume oil Lt. Amount of oil Lt. Ölinhalt Lt. Объём масла л.				
			88 TON.	107 TON.	126 TON.	145 TON.	165 TON.	187 TON.	210 TON.	236 TON.	265 TON.	C	C ¹	F	L	L ¹		R	F		S			
			10,9	16,1	22,4	29,7	38,4	49,4	62,3	78,5	99,2													
7079	14899	1382			●	●	●	●	●	●	●	●	●	●	-	254	215	-	469	272	300	-	185	40,4
7080	14900	1522			●	●	●	●	●	●	●	●	●	●	-	254	235	-	489	288	320	-	192	44,6
7081	14901	1627			●	●	●	●	●	●	●	●	●	●	-	254	250	-	504	300	335	-	196	47,8
7082	14902	1822			●	●	●	●	●	●	●	●	●	●	-	274	275	-	549	321	380	-	216	52,9
7083	14903	2102			●	●	●	●	●	●	●	●	●	●	-	274	315	-	589	355	420	-	233	61,4
7084	14904	2312			●	●	●	●	●	●	●	●	●	●	-	274	345	-	619	382	450	-	245	67,7
7085	14905	2632			●	●	●	●	●	●	●	●	●	●	-	274	395	-	669	425	500	-	265	78,3
7086	14906	2912			●	●	●	●	●	●	●	●	●	●	-	274	435	-	709	464	540	-	282	86,8
7087	14907	3122			●	●	●	●	●	●	●	●	●	●	-	274	465	-	739	492	570	-	298	93
7091	14911	4372			●	●	●	●	●	●	●	●	●	●	-	274	645	-	919	664	750	-	362	130

PRESSIONE MAX. DI ESERCIZIO 200 BAR - WORKING MAX. PRESSURE 200 BAR
MAX. BETRIEBSDRUCK 200 BAR - МАКСИМАЛЬНОЕ РАБОЧЕЕ ДАВЛЕНИЕ 200 БАР

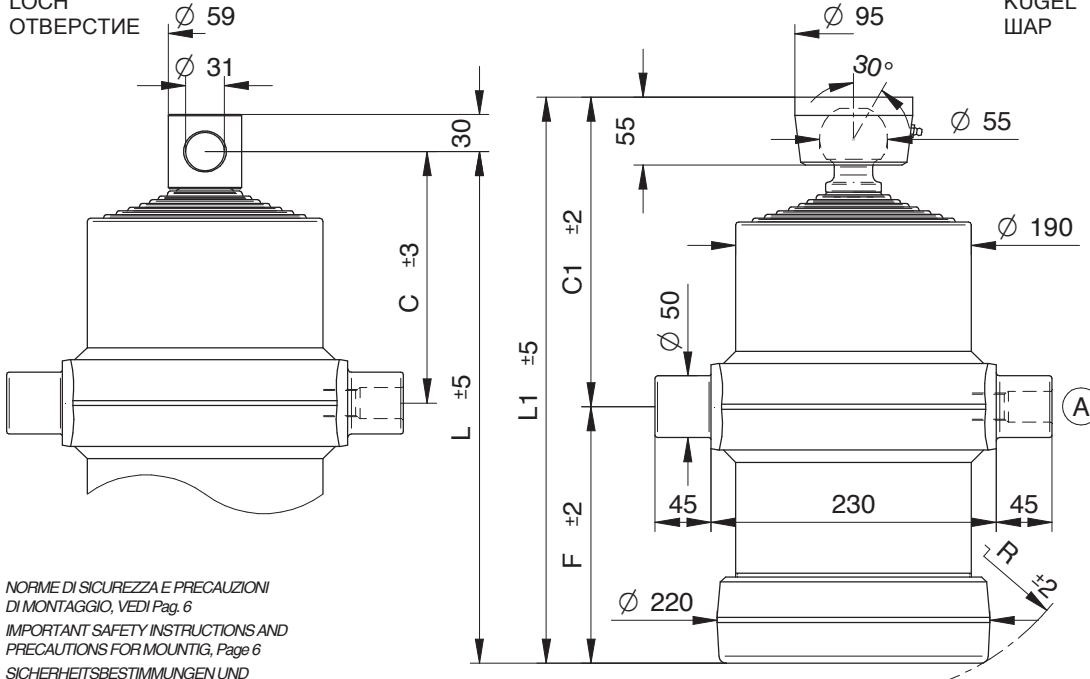
CARATTERISTICHE TECNICHE DATE A TITOLO PURAMENTE INDICATIVO E MODIFICABILI SENZA PREAVVISO - THESE TECHNICAL SPECIFICATIONS ARE ONLY APPROXIMATE VALUES AND MAY BE CHANGED WITHOUT ANY PREVIOUS NOTICE
DIESE TECHNISCHEN DATEN GELTEN NUR ALS RICHTWERTE UND KÖNNEN OHNE VORANMELDUNG GEÄNDERT WERDEN - ВЫШЕУКАЗАННЫЕ ТЕХНИЧЕСКИЕ ХАРАКТЕРИСТИКИ ЯВЛЯЮТСЯ ПРИБЛИЗИТЕЛЬНЫМИ И МОГУТ БЫТЬ ИЗМЕНЕНЫ БЕЗ ПРЕДВАРИТЕЛЬНОГО УВЕДОМЛЕНИЯ

CILINDRI TELESOPICI CON 8 SFILATE
TELESCOPIC CYLINDERS WITH 8 EXTENSIONS

TELESKOPZYLINDER MIT 8 STUFEN
ВОСМИСТУПЕНЧАТЫЕ ТЕЛЕСКОПИЧЕСКИЕ ЦИЛИНДРЫ

TYPE F :
FORO
HOLE
LOCH
ОТВЕРСТИЕ

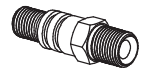
TYPE S :
SFERA
BALL
KUGEL
ШАР



NORME DI SICUREZZA E PRECAUZIONI
DI MONTAGGIO, VEDI Pag. 6
IMPORTANT SAFETY INSTRUCTIONS AND
PRECAUTIONS FOR MOUNTING, Page 6
SICHERHEITSBESTIMMUNGEN UND
VORSICHTSMAßNAHMEN FÜR DEN EINBAU, Page 7
МЕРЫ ПО ОБЕСПЕЧЕНИЮ БЕЗОПАСНОСТИ И
ИНСТРУКЦИЯ ПО ПРАВИЛЬНОМУ МОНТАЖУ, стр. 7

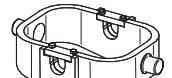
KIT GUARNIZIONI, SEALS KIT, DICHTUNGSSATZ, НАБОР ПРОКЛАДОК : SGS046-165

STANDARD

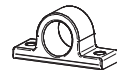


(A) 26100000 3/4 gas

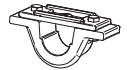
OPTIONAL



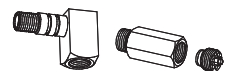
CULLA6



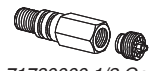
SUP050



SUP050-A



26320000 27230000



71780000 1/2 Gas
71560000 3/4 Gas



CH055-2957

PESO TOT. RIBALTABILE 11 Ton. a 180 bar
TOTAL WEIGHT TIP-UP 11 Ton. 180 bar

GESAMTGEWICHT ANHÄNGER 11 Ton. 180 bar
ПОЛНЫЙ ВЕС КУЗОВА 11 Тонн. при 180 бар

TIPO TYPE TYP ВИД	DISEGNO - DRAWING ZEICHNUNG - ЧЕРТЕЖ	CORSIA - STROKE HUB - ХОД	Ø SFILATE Ø EXTENSIONS Ø STUFEN Ø СТУПЕНИ								DIMENSIONI CILINDRO CYLINDER DIMENSIONS ZYLINDER ABMESSUNGEN РАЗМЕРЫ ЦИЛИНДРА						L. sfiliata - L. extension L. stufen - Ход ступени	Peso - Kg - Weight Вес - кг. - Gewicht		Volume oil Lt. Amount of oil Lt. Ölinhalt Lt. Объём масла л.							
			32 TON. 1,1	46 TON. 2,9	61 TON. 5,2	76 TON. 8,1	91 TON. 11,7	107 TON. 16,1	126 TON. 22,4	145 TON. 29,7	165 TON. 38,4	C	C'	F	L	L'		R	F		S						
8002	9325	1540	●	●	●	●	●	●	●	●	●	●	●	●	●	●	134	181	213	347	394	240	270	67	69	15	
8003	9319	1700	●	●	●	●	●	●	●	●	●	●	●	●	●	●	204	251	163	367	414	196	290	71	73	17	
8004	9321	1940	●	●	●	●	●	●	●	●	●	●	●	●	●	●	204	251	193	397	444	222	320	76	78	19,5	
8005	9322	2060	●	●	●	●	●	●	●	●	●	●	●	●	●	●	204	251	208	412	459	235	335	78	80	20,5	
8006	9323	2340	●	●	●	●	●	●	●	●	●	●	●	●	●	●	204	251	243	447	494	265	370	84	86	22,5	
8007	9324	2980	●	●	●	●	●	●	●	●	●	●	●	●	●	●	204	251	323	527	574	340	450	98	100	28,7	
8008	9339	3345	●	●	●	●	●	●	●	●	●	●	●	●	●	●	204	251	373	577	624	388	500	105	107	31,8	

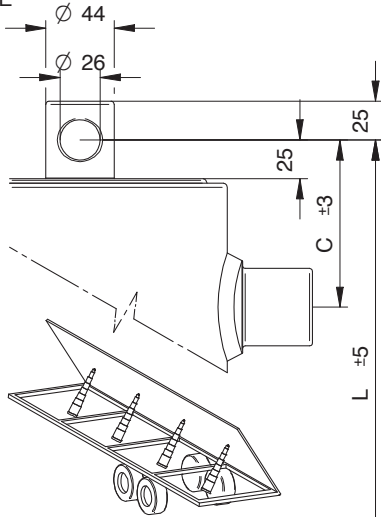
PRESSIONE MAX. DI ESERCIZIO 200 BAR - WORKING MAX. PRESSURE 200 BAR
MAX. BETRIEBSDRUCK 200 BAR - МАКСИМАЛЬНОЕ РАБОЧЕЕ ДАВЛЕНИЕ 200 БАР

CHARACTERISTIC TECHNICAL DATA AT TITLE PURAMENTE INDICATIVO E MODIFICABILI SENZA PREAVVISO - THESE TECHNICAL SPECIFICATIONS ARE ONLY APPROXIMATE VALUES AND MAY BE CHANGED WITHOUT ANY PREVIOUS NOTICE
DIESE TECHNISCHEN DATEN GELTEN NUR ALS RICHTWERTE UND KÖNNEN OHNE VORANMELDUNG GEÄNDERT WERDEN - ВШЕУКАЗАННЫЕ ТЕХНИЧЕСКИЕ ХАРАКТЕРИСТИКИ ЯВЛЯЮТСЯ ПРИБЛИЗИТЕЛЬНЫМИ И МОГУТ БЫТЬ ИЗМЕНЕНЫ БЕЗ ПРЕДВАРИТЕЛЬНОГО УВЕДОМЛЕНИЯ

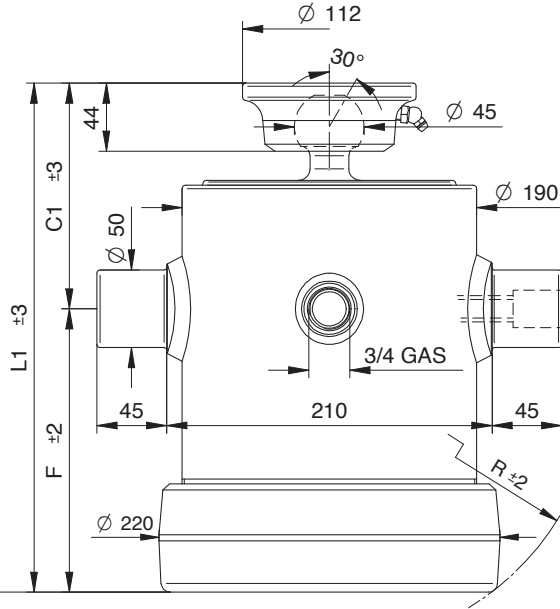
CILINDRI TELESOPICI CON 8 SFILATE
TELESCOPIC CYLINDERS WITH 8 EXTENSIONS

TELESKOPZYLINDER MIT 8 STUFEN
ВОСМИСТУПЕНЧАТЫЕ ТЕЛЕСКОПИЧЕСКИЕ ЦИЛИНДРЫ

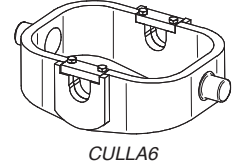
TYPE F :
FORO
HOLE
LOCH
ОТВЕРСТИЕ



TYPE S :
SFERA
BALL
KUGEL
ШАП



OPTIONAL



CULLA6



SUP050



SUP050-A



CH045-2414



DISTANZ-19427

*NORME DI SICUREZZA E PRECAUZIONI
DI MONTAGGIO, VEDI Pag. 6
IMPORTANT SAFETY INSTRUCTIONS AND
PRECAUTIONS FOR MOUNTING, Page 6
SICHERHEITSBESTIMMUNGEN UND
VORSICHTSMAßNAHMEN FÜR DEN EINBAU, Page 7
МЕРЫ ПО ОБЕСПЕЧЕНИЮ БЕЗОПАСНОСТИ И
ИНСТРУКЦИЯ ПО ПРАВИЛЬНОМУ МОНТАЖУ, стр. 7*

KIT GUARNIZIONI, SEALS KIT, DICHTUNGSSATZ, НАБОР ПРОКЛАДОК : **SGS046-165**

PESO TOT. RIBALTABILE 11 Ton. a 180 bar
TOTAL WEIGHT TIP-UP 11 Ton. 180 bar

GESAMTGEWICHT ANHÄNGER 11 Ton. 180 bar
ПОЛНЫЙ ВЕС КУЗОВА 11 Тонн. при 180 бар

TIPO TYPE TYP ВИД	DISEGNO - DRAWING ZEICHNUNG - ЧЕРТЕЖ	CORSA - STROKE HUB - ХОД	Ø SFILATE Ø EXTENSIONS Ø STUFEN Ø СТУПЕНИ								DIMENSIONI CILINDRO CYLINDER DIMENSIONS ZYLINDER ABMESSUNGEN РАЗМЕРЫ ЦИЛИНДРА						L. sfilata - L. extension L. stufen - Ход ступени	Peso - Kg - Weight Вес - кг - Gewicht		Volume oil Lt. Amount of oil Lt. Ölinhalt Lt. Объем масла л.								
			32 TON. 1,1	46 TON. 2,9	61 TON. 5,2	76 TON. 8,1	91 TON. 11,7	107 TON. 16,1	126 TON. 22,4	145 TON. 29,7	165 TON. 38,4	C	C¹	F	L	L¹		R	F		S							
8300	18900	1000		●	●	●	●	●	●	●	●	●	●	●	●	●	110	150	145	255	295	185	200	51	53	9,2		
8301	18901	1320		●	●	●	●	●	●	●	●	●	●	●	●	●	110	150	185	295	335	215	240	61	63	12,8		

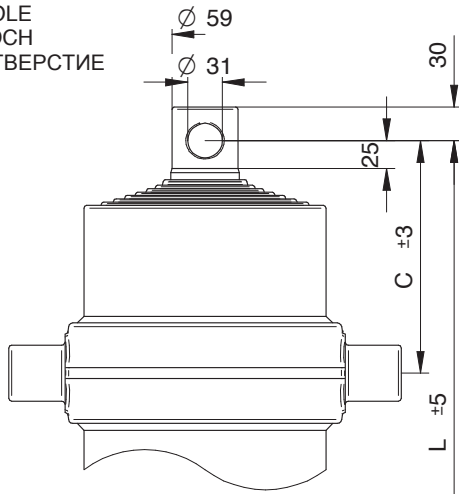
PRESSIONE MAX. DI ESERCIZIO 200 BAR - WORKING MAX. PRESSURE 200 BAR
MAX. BETRIEBSDRUCK 200 BAR - МАКСИМАЛЬНОЕ РАБОЧЕЕ ДАВЛЕНИЕ 200 БАР

CARATTERISTICHE TECNICHE DATE A TITOLO PURAMENTE INDICATIVO E MODIFICABILI SENZA PREAVVISO - THESE TECHNICAL SPECIFICATIONS ARE ONLY APPROXIMATE VALUES AND MAY BE CHANGED WITHOUT ANY PREVIOUS NOTICE
DIESE TECHNISCHEN DATEN GELTEN NUR ALS RICHTWERTE UND KÖNNEN OHNE VORANMELDUNG GEÄNDERT WERDEN - ВЫШЕУКАЗАННЫЕ ТЕХНИЧЕСКИЕ ХАРАКТЕРИСТИКИ ЯВЛЯЮТСЯ ПРИБЛИЗИТЕЛЬНЫМИ И МОГУТ БЫТЬ ИЗМЕНЕНЫ БЕЗ ПРЕДВАРИТЕЛЬНОГО УВЕДОМЛЕНИЯ

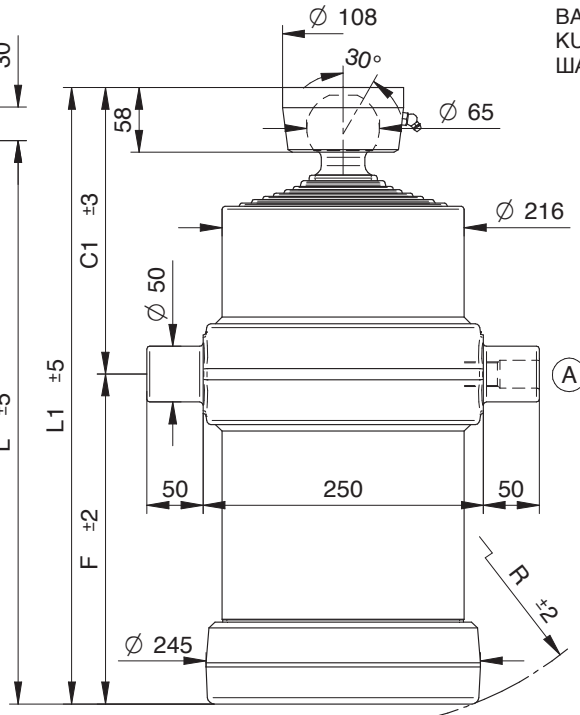
CILINDRI TELESCOPICI CON 8 SFILATE
TELESCOPIC CYLINDERS WITH 8 EXTENSIONS

TELESKOPZYLINDER MIT 8 STUFEN
ВОСМИСТУПЕНЧАТЫЕ ТЕЛЕСКОПИЧЕСКИЕ ЦИЛИНДРЫ

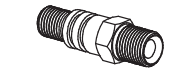
TYPE F :
FORO
HOLE
LOCH
ОТВЕРСТИЕ



TYPE S :
SFERA
BALL
KUGEL
ШАР

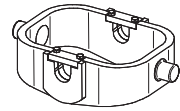


STANDARD



(A) 26100000 3/4 gas

OPTIONAL



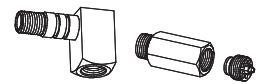
CULLA7



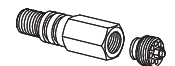
SUP050



SUP050-A



26320000 27230000



71780000 1/2 Gas
71560000 3/4 Gas



CH065-2782

NORME DI SICUREZZA E PRECAUZIONI
DI MONTAGGIO, VEDI Pag. 6
IMPORTANT SAFETY INSTRUCTIONS AND
PRECAUTIONS FOR MOUNTING, Page 6
SICHERHEITSBESTIMMUNGEN UND
VORSICHTSMAßNAHMEN FÜR DEN EINBAU, Page 7
МЕРЫ ПО ОБЕСПЕЧЕНИЮ БЕЗОПАСНОСТИ И
ИНСТРУКЦИЯ ПО ПРАВИЛЬНОМУ МОНТАЖУ, стр. 7

KIT GUARNIZIONI, SEALS KIT, DICHTUNGSSATZ, НАБОР ПРОКЛАДОК : SGS061-187

PESO TOT. RIBALTABILE 18 Ton. a 180 bar
TOTAL WEIGHT TIP-UP 18 Ton. 180 bar

GESAMTGEWICHT ANHÄNGER 18 Ton. 180 bar
ПОЛНЫЙ ВЕС КУЗОВА 18 Тонн. при 180 бар

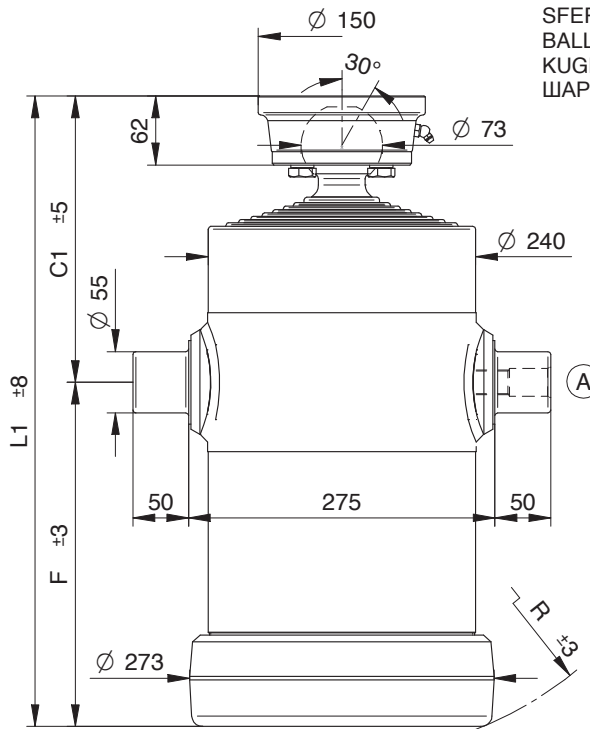
TIPO TYPE TYP ВИД	DISEGNO - DRAWING ZEICHNUNG - ЧЕРТЕЖ	CORSA - STROKE HUB - ХОД	Ø SFILATE mm Ø EXTENSIONS mm Ø STUFEN mm Ø СТУПЕНИ mm								DIMENSIONI CILINDRO CYLINDER DIMENSIONS ZYLINDER ABMESSUNGEN РАЗМЕРЫ ЦИЛИНДРА						L. sfilata - L. extension L. stufen - Ход ступени	Peso - Kg - Weight Вес - кг - Gewicht		Volume oil Lt. Amount of oil Lt. Ölinhalt Lt. Объём масла л.	
			46 TON. 2,9	61 TON. 5,2	76 TON. 8,1	91 TON. 11,7	107 TON. 16,1	126 TON. 22,4	145 TON. 29,7	165 TON. 38,4	187 TON. 49,4	C	C'	F	L	L'		R	F		S
8019	14075	1740		●	●	●	●	●	●	●	●	210	257	175	385	432	215	300	95	97	22
8020	14076	1900		●	●	●	●	●	●	●	●	210	257	195	405	452	230	320	101	103	24
8021	14077	2020		●	●	●	●	●	●	●	●	210	257	210	420	467	245	335	105	107	25
8022	14078	2270		●	●	●	●	●	●	●	●	210	257	245	455	502	275	370	116	118	29
8023	14079	2670		●	●	●	●	●	●	●	●	210	257	295	505	552	320	420	123	126	34
8024	14080	2910		●	●	●	●	●	●	●	●	210	257	325	535	582	350	450	130	133	37
8025	14081	3280		●	●	●	●	●	●	●	●	210	257	375	585	632	395	500	141	144	42
8027	14083	3840		●	●	●	●	●	●	●	●	210	257	445	655	702	465	570	157	160	49
8028	14069	4350		●	●	●	●	●	●	●	●	210	257	525	735	782	540	650	177	180	54

PRESSIONE MAX. DI ESERCIZIO 200 BAR - WORKING MAX. PRESSURE 200 BAR
MAX. BETRIEBSDRUCK 200 BAR - МАКСИМАЛЬНОЕ РАБОЧЕЕ ДАВЛЕНИЕ 200 БАР

CARATTERISTICHE TECNICHE DATE A TITOLO PURAMENTE INDICATIVO E MODIFICABILI SENZA PREAVVISO - THESE TECHNICAL SPECIFICATIONS ARE ONLY APPROXIMATE VALUES AND MAY BE CHANGED WITHOUT ANY PREVIOUS NOTICE
DIESE TECHNISCHEN DATEN GELTEN NUR ALS RICHTWERTE UND KÖNNEN OHNE VORANMELDUNG GEÄNDERT WERDEN - ВЪШЕКАЗАННЫЕ ТЕХНИЧЕСКИЕ ХАРАКТЕРИСТИКИ ЯВЛЯЮТСЯ ПРИБЛИЗИТЕЛЬНЫМИ И МОГУТ БЫТЬ ИЗМЕНЕНЫ БЕЗ ПРЕДВАРИТЕЛЬНОГО УВЕДОМЛЕНИЯ

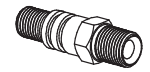
CILINDRI TELESCOPICI CON 8 SFILATE
TELESCOPIC CYLINDERS WITH 8 EXTENSIONS

TELESKOPZYLINDER MIT 8 STUFEN
ВОСМИСТУПЕНЧАТЫЕ ТЕЛЕСКОПИЧЕСКИЕ ЦИЛИНДРЫ



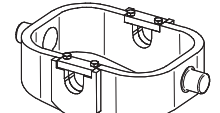
TYPE S :
SFERA
BALL
KUGEL
ШАР

STANDARD



(A) 26100000 3/4 gas

OPTIONAL



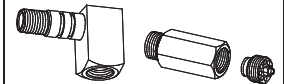
CULLA8



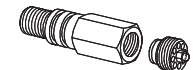
SUP055



SUP055-A



26320000 27230000



71780000 1/2 Gas
71560000 3/4 Gas

NORME DI SICUREZZA E PRECAUZIONI
DI MONTAGGIO, VEDI Pag. 6
IMPORTANT SAFETY INSTRUCTIONS AND
PRECAUTIONS FOR MOUNTING, Page 6
SICHERHEITSBESTIMMUNGEN UND
VORSICHTSMAßNAHMEN FÜR DEN EINBAU, Page 7
МЕРЫ ПО ОБЕСПЕЧЕНИЮ БЕЗОПАСНОСТИ И
ИНСТРУКЦИЯ ПО ПРАВИЛЬНОМУ МОНТАЖУ, стр.6

KIT GUARNIZIONI, SEALS KIT, DICHTUNGSSATZ, НАБОР ПРОКЛАДОК : SGS068-210

PESO TOT. RIBALTABILE 25 Ton. a 180 bar
TOTAL WEIGHT TIP-UP 25 Ton. 180 bar

GESAMTGEWICHT ANHÄNGER 25 Ton. 180 bar
ПОЛНЫЙ ВЕС КУЗОВА 25 Тонн. при 180 бар

TIPO TYPE TYP ВИД	DISEGNO - DRAWING ZEICHNUNG - ЧЕРТЕЖ	CORSIA - STROKE HUB - ХОД	Ø SFILATE Ø EXTENSIONS Ø STUFEN Ø СТУПЕНИ								DIMENSIONI CILINDRO CYLINDER DIMENSIONS ZYLINDER ABMESSUNGEN РАЗМЕРЫ ЦИЛИНДРА						L. sfilata - L. extension L. stufen - Ход ступени	Peso - Kg - Weight Вес - кг - Gewicht		Volume oil Lt. Amount of oil Lt. Ölinhalt Lt. Объем масла л.	
			68 TON. 6,5	88 TON. 10,9	107 TON. 16,1	126 TON. 22,4	145 TON. 29,7	165 TON. 38,4	187 TON. 49,4	210 TON. 62,3	236 TON. 78,5	C	C'	F	L	L'		R	F		S
			mm	mm	mm	mm	mm	mm	mm	mm	mm	mm	mm	mm	mm	mm		mm	mm		mm
8009	12850	1710	●	●	●	●	●	●	●	●	●	-	237	210	-	447	248	300	-	119	28
8010	12851	1870	●	●	●	●	●	●	●	●	●	-	237	230	-	467	265	320	-	126	30
8011	12852	1990	●	●	●	●	●	●	●	●	●	-	237	245	-	482	277	335	-	131	32
8012	12853	2280	●	●	●	●	●	●	●	●	●	-	257	270	-	527	300	380	-	142	36
8013	12854	2600	●	●	●	●	●	●	●	●	●	-	257	310	-	567	335	420	-	155	41
8014	12855	2840	●	●	●	●	●	●	●	●	●	-	257	340	-	597	364	450	-	165	45
8015	12856	3210	●	●	●	●	●	●	●	●	●	-	257	390	-	647	410	500	-	180	52
8016	12857	3530	●	●	●	●	●	●	●	●	●	-	257	430	-	687	448	540	-	190	57
8017	12858	3770	●	●	●	●	●	●	●	●	●	-	257	460	-	717	478	570	-	200	61

PRESSIONE MAX. DI ESERCIZIO 200 BAR - WORKING MAX. PRESSURE 200 BAR
MAX. BETRIEBSDRUCK 200 BAR - МАКСИМАЛЬНОЕ РАБОЧЕЕ ДАВЛЕНИЕ 200 БАР

CARATTERISTICHE TECNICHE DATE A TITOLO PURAMENTE INDICATIVO E MODIFICABILI SENZA PREAVVISO - THESE TECHNICAL SPECIFICATIONS ARE ONLY APPROXIMATE VALUES AND MAY BE CHANGED WITHOUT ANY PREVIOUS NOTICE
DIESE TECHNISCHEN DATEN GELTEN NUR ALS RICHTWERTE UND KÖNNEN OHNE VORANMELDUNG GEÄNDERT WERDEN - ВЫШЕКАЗАННЫЕ ТЕХНИЧЕСКИЕ ХАРАКТЕРИСТИКИ ЯВЛЯЮТСЯ ПРИБЛИЗИТЕЛЬНЫМИ И МОГУТ БЫТЬ ИЗМЕНЕНЫ БЕЗ ПРЕДВАРИТЕЛЬНОГО УВЕДОМЛЕНИЯ

CILINDRI TELESCOPICI CON 8 SFILATE
TELESCOPIC CYLINDERS WITH 8 EXTENSIONS

TELESKOPZYLINDER MIT 8 STUFEN
ВОСМИСТУПЕНЧАТЫЕ ТЕЛЕСКОПИЧЕСКИЕ ЦИЛИНДРЫ

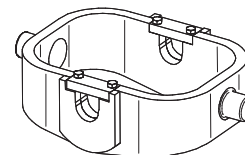
TYPE S :
SFERA
BALL
KUGEL
ШАП

STANDARD

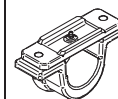


(A) 26700000 1" gas

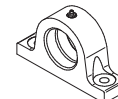
OPTIONAL



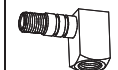
CULLA9



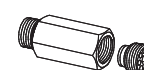
SUP070-A



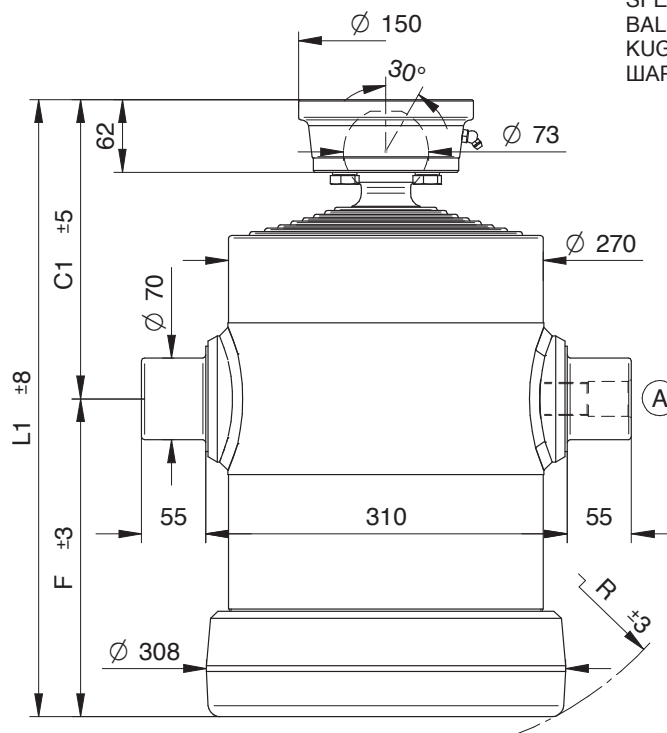
SUP070-I



26790000



27240000



KIT GUARNIZIONI, SEALS KIT, DICHTUNGSSATZ, НАБОР ПРОКЛАДОК : SGS088-236

NORME DI SICUREZZA E PRECAUZIONI
DI MONTAGGIO, VEDI Pag. 6
IMPORTANT SAFETY INSTRUCTIONS AND
PRECAUTIONS FOR MOUNTING, Page 6
SICHERHEITSBESTIMMUNGEN UND
VORSICHTSMAßNAHMEN FÜR DEN EINBAU, Page 7
МЕРЫ ПО ОБЕСПЕЧЕНИЮ БЕЗОПАСНОСТИ И
ИНСТРУКЦИЯ ПО ПРАВИЛЬНОМУ МОНТАЖУ, стр. 7

PESO TOT. RIBALTABILE 30 Ton. a 180 bar
TOTAL WEIGHT TIP-UP 30 Ton. 180 bar

GESAMTGEWICHT ANHÄNGER 30 Ton. 180 bar
ПОЛНЫЙ ВЕС КУЗОВА 30 Тонн. при 180 бар

TIPO TYPE TYP ВИД	DISEGNO - DRAWING ZEICHNUNG - ЧЕРТЕЖ	CORSIA - STROKE HUB - ХОД	Ø SFILATE mm Ø EXTENSIONS mm Ø STUFEN mm Ø СТУПЕНИ mm								DIMENSIONI CILINDRO CYLINDER DIMENSIONS ZYLINDER ABMESSUNGEN РАЗМЕРЫ ЦИЛИНДРА						L. sfilata - L. extension L. stufen - Ход ступени	Peso - Kg - Weight Bec - кг. - Gewicht		Volume oil Lt. Amount of oil Lt. Ölinhalt Lt. Объем масла л.	
			68 TON. 6,5	88 TON. 10,9	107 TON. 16,1	126 TON. 22,4	145 TON. 29,7	165 TON. 38,4	187 TON. 49,4	210 TON. 62,3	236 TON. 78,5	C	C ¹	F	L	L ¹		R	F		S
			8029	12871	1670	●	●	●	●	●	●	●	●	-	235	212		-	447		260
8030	12872	1830	●	●	●	●	●	●	●	●	-	235	232	-	467	276	320	-	155	38	
8031	12873	1950	●	●	●	●	●	●	●	●	-	235	247	-	482	289	335	-	160	41	
8032	12874	2210	●	●	●	●	●	●	●	●	-	255	272	-	527	312	380	-	175	45	
8033	12875	2530	●	●	●	●	●	●	●	●	-	255	312	-	567	350	420	-	189	52	
8034	12876	2770	●	●	●	●	●	●	●	●	-	255	342	-	597	375	450	-	202	57	
8035	12877	3140	●	●	●	●	●	●	●	●	-	255	392	-	647	420	500	-	220	66	
8036	12878	3460	●	●	●	●	●	●	●	●	-	255	432	-	687	460	540	-	230	73	
8037	12879	3700	●	●	●	●	●	●	●	●	-	255	462	-	717	486	570	-	240	78	

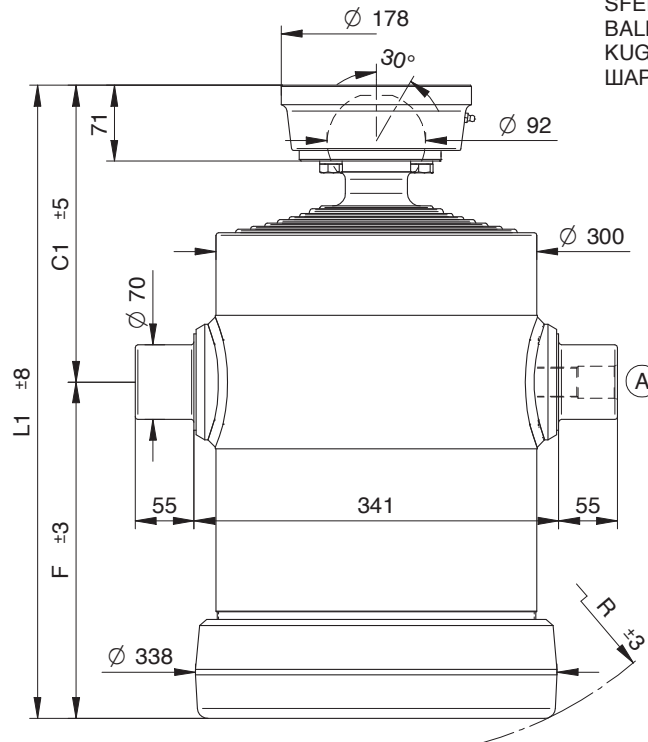
PRESSIONE MAX. DI ESERCIZIO 200 BAR - WORKING MAX. PRESSURE 200 BAR
MAX. BETRIEBSDRUCK 200 BAR - МАКСИМАЛЬНОЕ РАБОЧЕЕ ДАВЛЕНИЕ 200 БАР

CARATTERISTICHE TECNICHE DATE A TITOLO PURAMENTE INDICATIVO E MODIFICABILI SENZA PREAVVISO - THESE TECHNICAL SPECIFICATIONS ARE ONLY APPROXIMATE VALUES AND MAY BE CHANGED WITHOUT ANY PREVIOUS NOTICE
DIESE TECHNISCHEN DATEN GELTEN NUR ALS RICHTWERTE UND KÖNNEN OHNE VORANMELDUNG GEÄNDERT WERDEN - ВШЕУКАЗАНИЕ ТЕХНИЧЕСКИЕ ХАРАКТЕРИСТИКИ ЯВЛЯЮТСЯ ПРИБЛИЗИТЕЛЬНЫМИ И МОГУТ БЫТЬ ИЗМЕНЕНЫ БЕЗ ПРЕДВАРИТЕЛЬНОГО УВЕДОМЛЕНИЯ

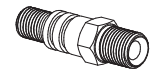
CILINDRI TELESCOPICI CON 8 SFILATE
TELESCOPIC CYLINDERS WITH 8 EXTENSIONS

TELESKOPZYLINDER MIT 8 STUFEN
ВОСМИСТУПЕНЧАТЫЕ ТЕЛЕСКОПИЧЕСКИЕ ЦИЛИНДРЫ

TYPE S :
SFERA
BALL
KUGEL
ШАР

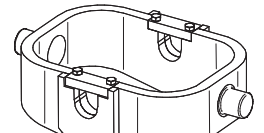


STANDARD

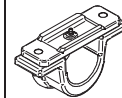


(A) 26700000 1" gas

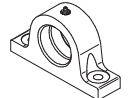
OPTIONAL



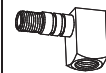
CULLA10



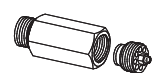
SUP070-A



SUP070-I



26790000



27240000

NORME DI SICUREZZA E PRECAUZIONI
DI MONTAGGIO, VEDI Pag. 6
IMPORTANT SAFETY INSTRUCTIONS AND
PRECAUTIONS FOR MOUNTING, Page 6
SICHERHEITSBESTIMMUNGEN UND
VORSICHTSMAßNAHMEN FÜR DEN EINBAU, Page 7
МЕРЫ ПО ОБЕСПЕЧЕНИЮ БЕЗОПАСНОСТИ И
ИНСТРУКЦИЯ ПО ПРАВИЛЬНОМУ МОНТАЖУ, стр. 7

KIT GUARNIZIONI, SEALS KIT, DICHTUNGSSATZ, НАБОР ПРОКЛАДОК : SGS107-265

PESO TOT. RIBALTABILE 38 Ton. a 180 bar
TOTAL WEIGHT TIP-UP 38 Ton. 180 bar

GESAMTGEWICHT ANHÄNGER 38 Ton. 180 bar
ПОЛНЫЙ ВЕС КУЗОВА 38 Тонн. при 180 бар

TIPO TYPE TYP ВИД	DISEGNO - DRAWING ZEICHNUNG - ЧЕРТЕЖ	CORSA - STROKE HUB - ХОД	Ø SFILATE mm Ø EXTENSIONS mm Ø STUFEN mm Ø СТУПЕНИ mm								DIMENSIONI CILINDRO CYLINDER DIMENSIONS ZYLINDER ABMESSUNGEN РАЗМЕРЫ ЦИЛИНДРА						L. sfilata - L. extension L. stufen - Ход ступени	Peso - Kg - Weight Вес - кг - Gewicht		Volume oil Lt. Amount of oil Lt. Объем масла л.	
			88 TON. 10,9	107 TON. 16,1	126 TON. 22,4	145 TON. 29,7	165 TON. 38,4	187 TON. 49,4	210 TON. 62,3	236 TON. 78,5	265 TON. 99,2	C	C ¹	F	L	L ¹		R	F		S
8049	12920	1610		●	●	●	●	●	●	●	●	-	259	215	-	474	274	300	-	186	43
8050	12921	1770		●	●	●	●	●	●	●	-	259	235	-	494	290	320	-	193	48	
8051	12922	1890		●	●	●	●	●	●	●	-	259	250	-	509	302	335	-	198	51	
8052	12923	2130		●	●	●	●	●	●	●	-	279	275	-	554	324	380	-	220	57	
8053	12924	2450		●	●	●	●	●	●	●	-	279	315	-	594	358	420	-	237	66	
8054	12925	2690		●	●	●	●	●	●	●	-	279	345	-	624	384	450	-	250	72	
8055	12926	3060		●	●	●	●	●	●	●	-	279	395	-	674	430	500	-	271	83	
8056	12927	3380		●	●	●	●	●	●	●	-	279	435	-	714	466	540	-	288	92	
8057	12928	3620		●	●	●	●	●	●	●	-	279	465	-	744	494	570	-	300	98	

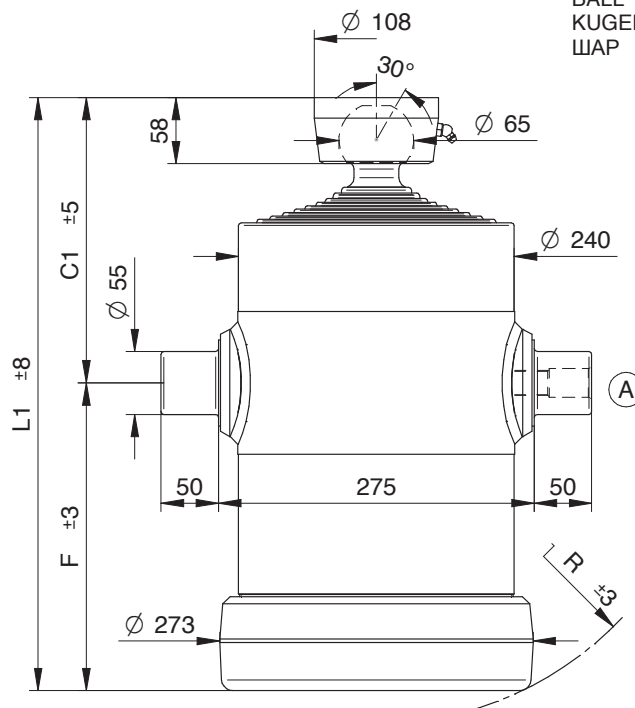
PRESSIONE MAX. DI ESERCIZIO 200 BAR – WORKING MAX. PRESSURE 200 BAR
MAX. BETRIEBSDRUCK 200 BAR – МАКСИМАЛЬНОЕ РАБОЧЕЕ ДАВЛЕНИЕ 200 БАР

CARATTERISTICHE TECNICHE DATE A TITOLO PURAMENTE INDICATIVO E MODIFICABILI SENZA PREAVVISO - THESE TECHNICAL SPECIFICATIONS ARE ONLY APPROXIMATE VALUES AND MAY BE CHANGED WITHOUT ANY PREVIOUS NOTICE
DIESE TECHNISCHEN DATEN GELTEN NUR ALS RICHTWERTE UND KÖNNEN OHNE VORANMELDUNG GEÄNDERT WERDEN - ВЫШЕУКАЗАННЫЕ ТЕХНИЧЕСКИЕ ХАРАКТЕРИСТИКИ ЯВЛЯЮТСЯ ПРИБЛИЗИТЕЛЬНЫМИ И МОГУТ БЫТЬ ИЗМЕНЕНЫ БЕЗ ПРЕДВАРИТЕЛЬНОГО УВЕДОМЛЕНИЯ

CILINDRI TELESCOPICI CON 9 SFILATE
TELESCOPIC CYLINDERS WITH 9 EXTENSIONS

TELESKOPZYLINDER MIT 9 STUFEN
ДЕВЯТИСТУПЕНЧАТЫЕ ТЕЛЕСКОПИЧЕСКИЕ ЦИЛИНДРЫ

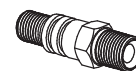
TYPE S :
SFERA
BALL
KUGEL
ШАР



KIT GUARNIZIONI, SEALS KIT, DICHTUNGSSATZ, НАБОР ПРОКЛАДОК : SGS061-210

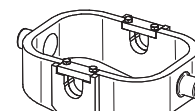
NORME DI SICUREZZA E PRECAUZIONI
DI MONTAGGIO, VEDI Pag. 6
IMPORTANT SAFETY INSTRUCTIONS AND
PRECAUTIONS FOR MOUNTING, Page 6
SICHERHEITSBESTIMMUNGEN UND
VORSICHTSMAßNAHMEN FÜR DEN EINBAU, Page 7
МЕРЫ ПО ОБЕСПЕЧЕНИЮ БЕЗОПАСНОСТИ И
ИНСТРУКЦИЯ ПО ПРАВИЛЬНОМУ МОНТАЖУ, стр. 7

STANDARD



(A) 26100000 3/4 gas

OPTIONAL



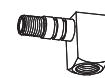
CULLA8



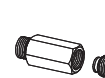
SUP055



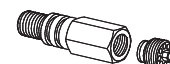
SUP055-A



26320000



27230000



71780000 1/2 Gas

71560000 3/4 Gas



CH065-2782

PESO TOT. RIBALTABILE 20 Ton. a 180 bar
TOTAL WEIGHT TIP-UP 20 Ton. 180 bar

GESAMTGEWICHT ANHÄNGER 20 Ton. 180 bar
ПОЛНЫЙ ВЕС КУЗОВА 20 Тонн. при 180 бар

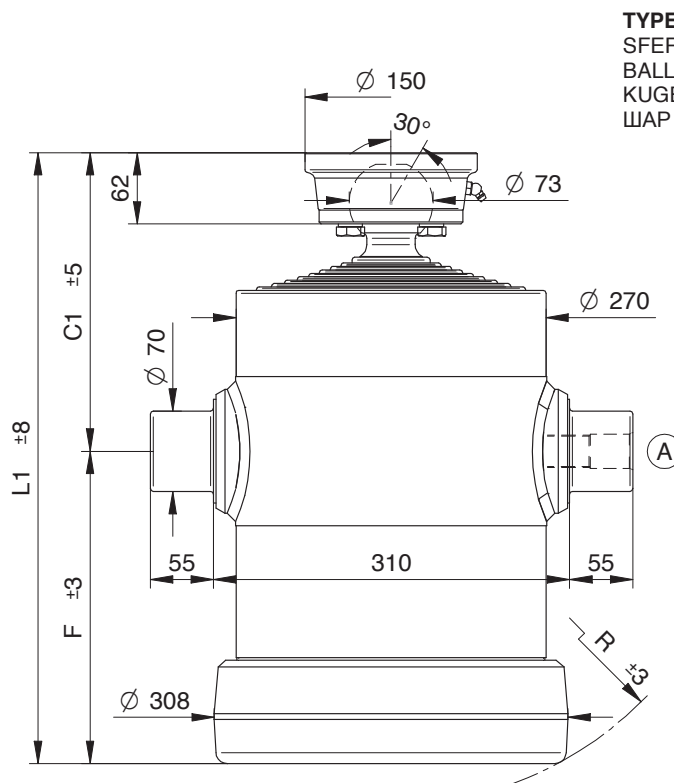
TIPO TYPE TYP ВИД	DISEGNO - DRAWING ZEICHNUNG - ЧЕРТЕЖ	CORSO - STROKE HUB - ХОД	Ø SFILATE mm Ø EXTENSIONS mm Ø STUFEN mm Ø СТУПЕНИ mm									DIMENSIONI CILINDRO CYLINDER DIMENSIONS ZYLINDER ABMESSUNGEN РАЗМЕРЫ ЦИЛИНДРА						L. sfilata - L. extension L. stufen - Ход ступени	Peso - Kg - Weight Bec - кг - Gewicht		Volume oil Lt. Amount of oil Lt. Ölinhalt Lt. Объём масла л.
			61 TON. 5,2	76 TON. 8,1	91 TON. 11,7	107 TON. 16,1	126 TON. 22,4	145 TON. 29,7	165 TON. 38,4	187 TON. 49,4	210 TON. 62,3	C	C'	F	L	L'	R		F	S	
			9008	12884	1670	●	●	●	●	●	●	●	●	●	-	230	180		-	410	
9009	12885	1940	●	●	●	●	●	●	●	●	●	-	230	210	-	440	248	300	-	115	28,5
9010	12886	2120	●	●	●	●	●	●	●	●	●	-	230	230	-	460	265	320	-	120	31
9011	12887	2250	●	●	●	●	●	●	●	●	●	-	230	245	-	475	277	335	-	124	33
9012	12888	2585	●	●	●	●	●	●	●	●	●	-	250	270	-	520	300	380	-	138	37
9013	12889	2945	●	●	●	●	●	●	●	●	●	-	250	310	-	560	335	420	-	149	42,5
9014	12890	3215	●	●	●	●	●	●	●	●	●	-	250	340	-	590	364	450	-	157	46,5
9015	12891	3635	●	●	●	●	●	●	●	●	●	-	250	390	-	640	410	500	-	172	53,5
9016	12892	3995	●	●	●	●	●	●	●	●	●	-	250	430	-	680	448	540	-	183	59
9017	12893	4265	●	●	●	●	●	●	●	●	●	-	250	460	-	710	478	570	-	192	63

PRESSIONE MAX. DI ESERCIZIO 200 BAR - WORKING MAX. PRESSURE 200 BAR
MAX. BETRIEBSDRUCK 200 BAR - МАКСИМАЛЬНОЕ РАБОЧЕЕ ДАВЛЕНИЕ 200 БАР

CARATTERISTICHE TECNICHE DATE A TITOLO PURAMENTE INDICATIVO E MODIFICABILI SENZA PREAVVISO - THESE TECHNICAL SPECIFICATIONS ARE ONLY APPROXIMATE VALUES AND MAY BE CHANGED WITHOUT ANY PREVIOUS NOTICE
DIESE TECHNISCHEN DATEN GELTEN NUR ALS RICHTWERTE UND KÖNNEN OHNE VORANMELDUNG GEÄNDERT WERDEN - ВЪШЕКАЗАННЫЕ ТЕХНИЧЕСКИЕ ХАРАКТЕРИСТИКИ ЯВЛЯЮТСЯ ПРИБЛИЗИТЕЛЬНЫМИ И МОГУТ БЫТЬ ИЗМЕНЕНЫ БЕЗ ПРЕДВАРИТЕЛЬНОГО УВЕДОМЛЕНИЯ

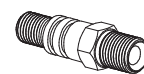
CILINDRI TELESOPICI CON 9 SFILATE
TELESCOPIC CYLINDERS WITH 9 EXTENSIONS

TELESKOPZYLINDER MIT 9 STUFEN
ДЕВЯТИСТУПЕНЧАТЫЕ ТЕЛЕСКОПИЧЕСКИЕ ЦИЛИНДРЫ



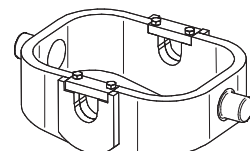
TYPE S :
SFERA
BALL
KUGEL
ШАР

STANDARD

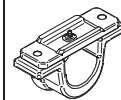


(A) 26700000 1" gas

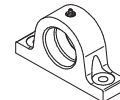
OPTIONAL



CULLA9



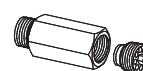
SUP070-A



SUP070-I



26790000



27240000

NORME DI SICUREZZA E PRECAUZIONI
DI MONTAGGIO, VEDI Pag. 6
IMPORTANT SAFETY INSTRUCTIONS AND
PRECAUTIONS FOR MOUNTING, Page 6
SICHERHEITSBESTIMMUNGEN UND
VORSICHTSMAßNAHMEN FÜR DEN EINBAU, Page 7
МЕРЫ ПО ОБЕСПЕЧЕНИЮ БЕЗОПАСНОСТИ И
ИНСТРУКЦИЯ ПО ПРАВИЛЬНОМУ МОНТАЖУ, стр. 7

KIT GUARNIZIONI, SEALS KIT, DICHTUNGSSATZ, НАБОР ПРОКЛАДОК : SGS069-236

PESO TOT. RIBALTABILE 25 Ton. a 180 bar
TOTAL WEIGHT TIP-UP 25 Ton. 180 bar

GESAMTGEWICHT ANHÄNGER 25 Ton. 180 bar
ПОЛНЫЙ ВЕС КУЗОВА 25 Тонн. при 180 бар

TIPO TYPE TYP ВИД	DISEGNO - DRAWING ZEICHNUNG - ЧЕРТЕЖ	CORSIA - STROKE HUB - ХОД	Ø SFILATE mm Ø EXTENSIONS mm Ø STUFEN mm Ø СТУПЕНИ mm									DIMENSIONI CILINDRO CYLINDER DIMENSIONS ZYLINDER ABMESSUNGEN РАЗМЕРЫ ЦИЛИНДРА						L. sfilata - L. extension L. stufen - Ход ступени	Peso - Kg - Weight Вес - кг - Gewicht		Volume oil Lt. Amount of oil Lt. Ölinhalt Lt. Объем масла л.
			68 TON. 6,5	88 TON. 10,9	107 TON. 16,1	126 TON. 22,4	145 TON. 29,7	165 TON. 38,4	187 TON. 49,4	210 TON. 62,3	236 TON. 78,5	C	C'	F	L	L'	R		F	S	
9029	12895	1890	●	●	●	●	●	●	●	●	●	-	240	210	-	450	260	300	-	155	36
9030	12896	2070	●	●	●	●	●	●	●	●	●	-	240	230	-	470	276	320	-	161	39
9031	12897	2205	●	●	●	●	●	●	●	●	●	-	240	245	-	485	289	335	-	166	42
9032	12898	2510	●	●	●	●	●	●	●	●	●	-	260	270	-	530	312	380	-	183	47
9033	12899	2870	●	●	●	●	●	●	●	●	●	-	260	310	-	570	350	420	-	200	54
9034	12900	3140	●	●	●	●	●	●	●	●	●	-	260	340	-	600	375	450	-	210	59
9035	12901	3560	●	●	●	●	●	●	●	●	●	-	260	390	-	650	420	500	-	230	67
9036	12902	3920	●	●	●	●	●	●	●	●	●	-	260	430	-	690	460	540	-	243	75
9037	12903	4190	●	●	●	●	●	●	●	●	●	-	260	460	-	720	486	570	-	254	80

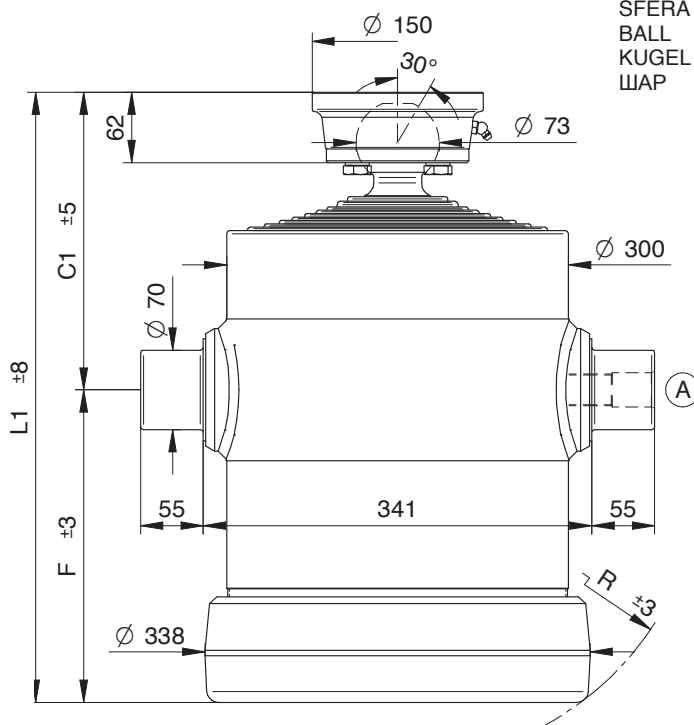
PRESSIONE MAX. DI ESERCIZIO 200 BAR - WORKING MAX. PRESSURE 200 BAR
MAX. BETRIEBSDRUCK 200 BAR - МАКСИМАЛЬНОЕ РАБОЧЕЕ ДАВЛЕНИЕ 200 БАР

CARATTERISTICHE TECNICHE DATE A TITOLO PURAMENTE INDICATIVO E MODIFICABILI SENZA PREAVVISO - THESE TECHNICAL SPECIFICATIONS ARE ONLY APPROXIMATE VALUES AND MAY BE CHANGED WITHOUT ANY PREVIOUS NOTICE
DIESE TECHNISCHEN DATEN GELTEN NUR ALS RICHTWERTE UND KÖNNEN OHNE VORANMELDUNG GEÄNDERT WERDEN - ВЫШЕУКАЗАННЫЕ ТЕХНИЧЕСКИЕ ХАРАКТЕРИСТИКИ ЯВЛЯЮТСЯ ПРИБЛИЗИТЕЛЬНЫМИ И МОГУТ БЫТЬ ИЗМЕНЕНЫ БЕЗ ПРЕДВАРИТЕЛЬНОГО УВЕДОМЛЕНИЯ

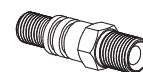
CILINDRI TELESCOPICI CON 9 SFILATE
TELESCOPIC CYLINDERS WITH 9 EXTENSIONS

TELESKOPZYLINDER MIT 9 STUFEN
ДЕВЯТИСТУПЕНЧАТЫЕ ТЕЛЕСКОПИЧЕСКИЕ ЦИЛИНДРЫ

TYPE S :
SFERA
BALL
KUGEL
ШАП

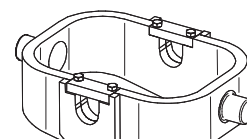


STANDARD

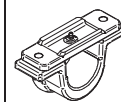


(A) 26700000 1" gas

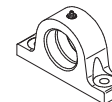
OPTIONAL



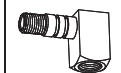
CULLA10



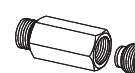
SUP070-A



SUP070-I



26790000



27240000

NORME DI SICUREZZA E PRECAUZIONI
DI MONTAGGIO, VEDI Pag. 6
IMPORTANT SAFETY INSTRUCTIONS AND
PRECAUTIONS FOR MOUNTING, Page 6
SICHERHEITSBESTIMMUNGEN UND
VORSICHTSMAßNAHMEN FÜR DEN EINBAU, Page 7
МЕРЫ ПО ОБЕСПЕЧЕНИЮ БЕЗОПАСНОСТИ И
ИНСТРУКЦИЯ ПО ПРАВИЛЬНОМУ МОНТАЖУ, стр. 7

KIT GUARNIZIONI, SEALS KIT, DICHTUNGSSATZ, НАБОР ПРОКЛАДОК : SGS088-265

PESO TOT. RIBALTABILE 32 Ton. a 180 bar
TOTAL WEIGHT TIP-UP 32 Ton. 180 bar

GESAMTGEWICHT ANHÄNGER 32 Ton. 180 bar
ПОЛНЫЙ ВЕС КУЗОВА 32 Тонн. при 180 бар

TIPO TYPE TYP ВИД	DISEGNO - DRAWING ZEICHNUNG - ЧЕРТЕЖ	CORSA - STROKE HUB - ХОД	Ø SFILATE mm Ø EXTENSIONS mm Ø STUFEN mm Ø СТУПЕНИ mm									DIMENSIONI CILINDRO CYLINDER DIMENSIONS ZYLINDER ABMESSUNGEN РАЗМЕРЫ ЦИЛИНДРА						L. sfilata - L. extension L. stufen - Ход ступени	Peso - Kg - Weight Bec - кг - Gewicht		Volume oil Lt. Amount of oil Lt. Ölinhalt Lt. Объем масла л.
			88 TON. 10,9	107 TON. 16,1	126 TON. 22,4	145 TON. 29,7	165 TON. 38,4	187 TON. 49,4	210 TON. 62,3	236 TON. 78,5	265 TON. 99,2	C	C1	F	L	L1	R		F	S	
9049	12942	1835	●	●	●	●	●	●	●	●	●	-	242	215	-	457	274	300	-	184	45
9050	12943	2015	●	●	●	●	●	●	●	●	●	-	242	235	-	477	290	320	-	191	49
9051	12944	2150	●	●	●	●	●	●	●	●	●	-	242	250	-	492	302	335	-	198	53
9052	12945	2435	●	●	●	●	●	●	●	●	●	-	262	275	-	537	324	380	-	218	59
9053	12946	2795	●	●	●	●	●	●	●	●	●	-	262	315	-	577	358	420	-	234	68
9054	12947	3065	●	●	●	●	●	●	●	●	●	-	262	345	-	607	384	450	-	250	75
9055	12948	3485	●	●	●	●	●	●	●	●	●	-	262	395	-	657	430	500	-	270	86
9056	12949	3845	●	●	●	●	●	●	●	●	●	-	262	435	-	697	466	540	-	288	95
9057	12950	4115	●	●	●	●	●	●	●	●	●	-	262	465	-	727	494	570	-	303	102

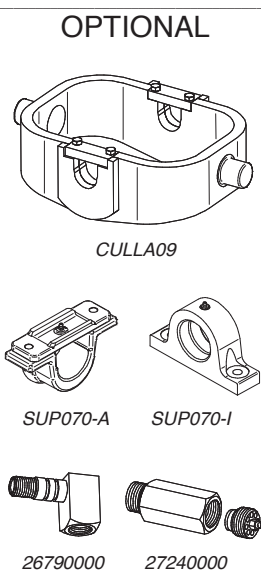
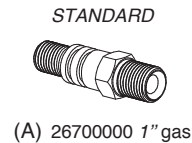
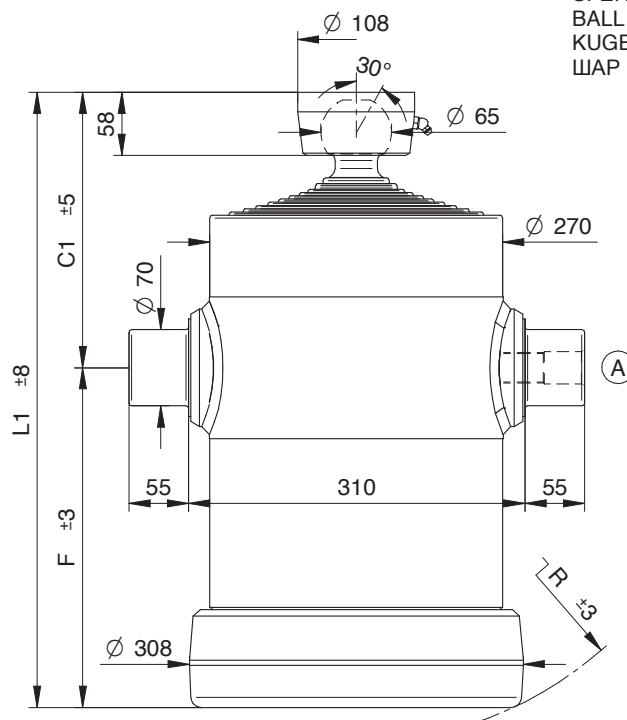
PRESSIONE MAX. DI ESERCIZIO 200 BAR - WORKING MAX. PRESSURE 200 BAR
MAX. BETRIEBSDRUCK 200 BAR - МАКСИМАЛЬНОЕ РАБОЧЕЕ ДАВЛЕНИЕ 200 БАР

CARATTERISTICHE TECNICHE DATE A TITOLO PURAMENTE INDICATIVO E MODIFICABILI SENZA PREAVVISO - THESE TECHNICAL SPECIFICATIONS ARE ONLY APPROXIMATE VALUES AND MAY BE CHANGED WITHOUT ANY PREVIOUS NOTICE
DIESE TECHNISCHEN DATEN GELTEN NUR ALS RICHTWERTE UND KÖNNEN OHNE VORANMELDUNG GEÄNDERT WERDEN - ВЪШЕУКАЗАННЫЕ ТЕХНИЧЕСКИЕ ХАРАКТЕРИСТИКИ ЯВЛЯЮТСЯ ПРИБЛИЗИТЕЛЬНЫМИ И МОГУТ БЫТЬ ИЗМЕНЕНЫ БЕЗ ПРЕДВАРИТЕЛЬНОГО УВЕДОМЛЕНИЯ

CILINDRI TELESCOPICI CON 10 SFILATE
TELESCOPIC CYLINDERS WITH 10 EXTENSIONS

TELESKOPZYLINDER MIT 10 STUFEN
ДЕСЯТИСТУПЕНЧАТЫЕ ТЕЛЕСКОПИЧЕСКИЕ ЦИЛИНДРЫ

TYPE S :
SFERA
BALL
KUGEL
ШАР



NORME DI SICUREZZA E PRECAUZIONI
DI MONTAGGIO, VEDI Pag. 6
IMPORTANT SAFETY INSTRUCTIONS AND
PRECAUTIONS FOR MOUNTING, Page 6
SICHERHEITSBESTIMMUNGEN UND
VORSICHTSMAßNAHMEN FÜR DEN EINBAU, Page 7
МЕРЫ ПО ОБЕСПЕЧЕНИЮ БЕЗОПАСНОСТИ И
ИНСТРУКЦИЯ ПО ПРАВИЛЬНОМУ МОНТАЖУ, стр. 7

KIT GUARNIZIONI, SEALS KIT, DICHTUNGSSATZ, НАБОР ПРОКЛАДОК : SGS061-236

PESO TOT. RIBALTABILE 20 Ton. a 180 bar
TOTAL WEIGHT TIP-UP 20 Ton. 180 bar

GESAMTGEWICHT ANHÄNGER 20 Ton. 180 bar
ПОЛНЫЙ ВЕС КУЗОВА 20 Тонн. при 180 бар

TIPO TYPE TYP ВИД	DISEGNO - DRAWING ZEICHNUNG - ЧЕРТЕЖ	CORSA - STROKE HUB - ХОД	Ø SFILATE / EXTENSIONS / STUFEN / СТУПЕНИ										DIMENSIONI CILINDRO / CYLINDER DIMENSIONS / ZYLINDER ABMESSUNGEN / РАЗМЕРЫ ЦИЛИНДРА						L. sfilata - L. extension L. stufen - Ход ступени	Peso - Kg - Weight		Volume oil Lt. Amount of oil Lt. Ölinhalt Lt. Объём масла л.
			61 TON.	76 TON.	91 TON.	107 TON.	126 TON.	145 TON.	165 TON.	187 TON.	210 TON.	236 TON.	C	C'	F	L	L'	R		F	S	
			5,2	8,1	11,7	16,1	22,4	29,7	38,4	49,4	62,3	78,5										
1029	12955	2130	●	●	●	●	●	●	●	●	●	●	-	233	212	-	445	260	300	-	150	36
1030	12956	2330	●	●	●	●	●	●	●	●	●	●	-	233	232	-	465	276	320	-	156	40
1031	12957	2480	●	●	●	●	●	●	●	●	●	●	-	233	247	-	480	288	335	-	162	45
1032	12958	2815	●	●	●	●	●	●	●	●	●	●	-	253	272	-	525	310	380	-	180	47
1033	12959	3215	●	●	●	●	●	●	●	●	●	●	-	253	312	-	565	345	420	-	194	55
1034	12960	3515	●	●	●	●	●	●	●	●	●	●	-	253	342	-	595	372	450	-	205	60
1035	12961	3985	●	●	●	●	●	●	●	●	●	●	-	253	392	-	645	418	500	-	223	69
1036	12962	4385	●	●	●	●	●	●	●	●	●	●	-	253	432	-	685	456	540	-	237	76
1037	12963	4685	●	●	●	●	●	●	●	●	●	●	-	253	462	-	715	484	570	-	275	81
1038	12964	5360	●	●	●	●	●	●	●	●	●	●	-	253	542	-	795	544	650	-	278	95

PRESSIONE MAX. DI ESERCIZIO 200 BAR - WORKING MAX. PRESSURE 200 BAR
MAX. BETRIEBSDRUCK 200 BAR - МАКСИМАЛЬНОЕ РАБОЧЕЕ ДАВЛЕНИЕ 200 БАР

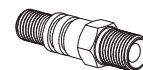
CARATTERISTICHE TECNICHE DATE A TITOLO PURAMENTE INDICATIVO E MODIFICABILI SENZA PREAVVISO - THESE TECHNICAL SPECIFICATIONS ARE ONLY APPROXIMATE VALUES AND MAY BE CHANGED WITHOUT ANY PREVIOUS NOTICE
DIESE TECHNISCHEN DATEN GELTEN NUR ALS RICHTWERTE UND KÖNNEN OHNE VORANMELDUNG GEÄNDERT WERDEN - ВЫШЕКАЗАННЫЕ ТЕХНИЧЕСКИЕ ХАРАКТЕРИСТИКИ ЯВЛЯЮТСЯ ПРИБЛИЗИТЕЛЬНЫМИ И МОГУТ БЫТЬ ИЗМЕНЕНЫ БЕЗ ПРЕДВАРИТЕЛЬНОГО УВЕДОМЛЕНИЯ

CILINDRI TELESCOPICI CON 10 SFILATE
TELESCOPIC CYLINDERS WITH 10 EXTENSIONS

TELESKOPZYLINDER MIT 10 STUFEN
ДЕСЯТИСТУПЕНЧАТЫЕ ТЕЛЕСКОПИЧЕСКИЕ ЦИЛИНДРЫ

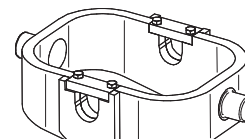
TYPE S :
SFERA
BALL
KUGEL
ШАР

STANDARD

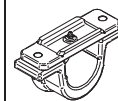


(A) 26700000 1" gas

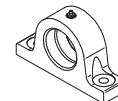
OPTIONAL



CULLA10



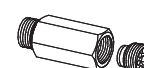
SUP070-A



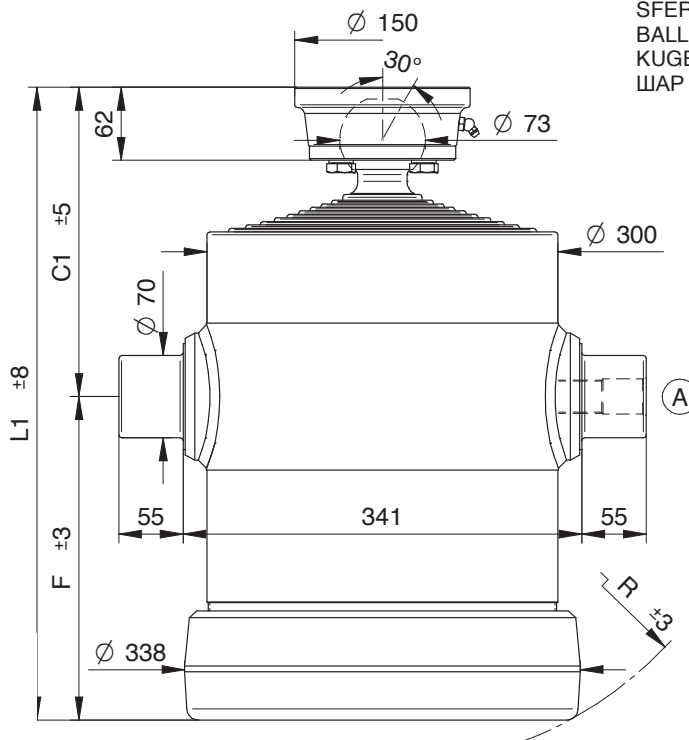
SUP070-I



26790000



27240000



NORME DI SICUREZZA E PRECAUZIONI
DI MONTAGGIO, VEDI Pag. 6
IMPORTANT SAFETY INSTRUCTIONS AND
PRECAUTIONS FOR MOUNTING, Page 6
SICHERHEITSBESTIMMUNGEN UND
VORSICHTSMAßNAHMEN FÜR DEN EINBAU, Page 7
МЕРЫ ПО ОБЕСПЕЧЕНИЮ БЕЗОПАСНОСТИ И
ИНСТРУКЦИЯ ПО ПРАВИЛЬНОМУ МОНТАЖУ, стр. 7

KIT GUARNIZIONI, SEALS KIT, DICHTUNGSSATZ, НАБОР ПРОКЛАДОК : SGS068-265

PESO TOT. RIBALTABILE 28 Ton. a 180 bar
TOTAL WEIGHT TIP-UP 28 Ton. 180 bar

GESAMTGEWICHT ANHÄNGER 28 Ton. 180 bar
ПОЛНЫЙ ВЕС КУЗОВА 28 Тонн. при 180 бар

TIPO TYPE ТУР ВИД	DISEGNO - DRAWING ZEICHNUNG - ЧЕРТЕЖ	CORSO - STROKE HUB - ХОД	Ø SFILATE mm Ø EXTENSIONS mm Ø STUFEN mm Ø СТУПЕНИ mm										DIMENSIONI CILINDRO CYLINDER DIMENSIONS ZYLINDER ABMESSUNGEN РАЗМЕРЫ ЦИЛИНДРА						L. sfilata - L. extension L. stufen - Ход ступени		Peso - Kg - Weight Вес - кг. - Gewicht		Volume oil Lt. Amount of oil Lt. Оливийт Lt. Объем масла л.	
			68 TON. 6,5	88 TON. 10,9	107 TON. 16,1	126 TON. 22,4	145 TON. 29,7	165 TON. 38,4	187 TON. 49,4	210 TON. 62,3	236 TON. 78,5	265 TON. 99,2	C	C'	F	L	L'	R	F	S				
1049	12965	2080	●	●	●	●	●	●	●	●	●	-	243	215	-	458	274	300	182	186	46			
1050	12966	2280	●	●	●	●	●	●	●	●	●	-	243	235	-	478	290	320	193	197	50			
1051	12967	2430	●	●	●	●	●	●	●	●	●	-	243	250	-	498	302	335	199	203	54			
1052	12968	2740	●	●	●	●	●	●	●	●	●	-	263	275	-	538	324	380	221	225	60			
1053	12969	3140	●	●	●	●	●	●	●	●	●	-	263	315	-	578	358	420	236	245	69			
1054	12970	3440	●	●	●	●	●	●	●	●	●	-	263	345	-	608	384	450	254	258	76			
1055	12971	3910	●	●	●	●	●	●	●	●	●	-	263	395	-	658	430	500	277	281	87			
1056	12972	4310	●	●	●	●	●	●	●	●	●	-	263	435	-	698	466	540	296	300	97			
1057	12973	4610	●	●	●	●	●	●	●	●	●	-	263	465	-	728	494	570	308	312	103			
1058	12974	5315	●	●	●	●	●	●	●	●	●	-	263	545	-	808	550	650	346	350	120			
1061	12977	6315	●	●	●	●	●	●	●	●	●	-	265	645	-	910	644	750	391	395	149			

PRESSIONE MAX. DI ESERCIZIO 200 BAR - WORKING MAX. PRESSURE 220 BAR
MAX. BETRIEBSDRUCK 200 BAR - МАКСИМАЛЬНОЕ РАБОЧЕЕ ДАВЛЕНИЕ 220 БАР

CHARACTERISTIC TECHNICAL DATA AT TITLE PURELY INDICATIVE AND MODIFIABLE WITHOUT PREVIOUS NOTICE - THESE TECHNICAL SPECIFICATIONS ARE ONLY APPROXIMATE VALUES AND MAY BE CHANGED WITHOUT ANY PREVIOUS NOTICE
DIESE TECHNISCHEN DATEN GELTEN NUR ALS RICHTWERTE UND KÖNNEN OHNE VORANMELDUNG GEÄNDERT WERDEN - ВЪШЕКАЗАННЫЕ ТЕХНИЧЕСКИЕ ХАРАКТЕРИСТИКИ ЯВЛЯЮТСЯ ПРИБЛИЗИТЕЛЬНЫМИ И МОГУТ БЫТЬ ИЗМЕНЕНЫ БЕЗ ПРЕДВАРИТЕЛЬНОГО УВЕДОМЛЕНИЯ